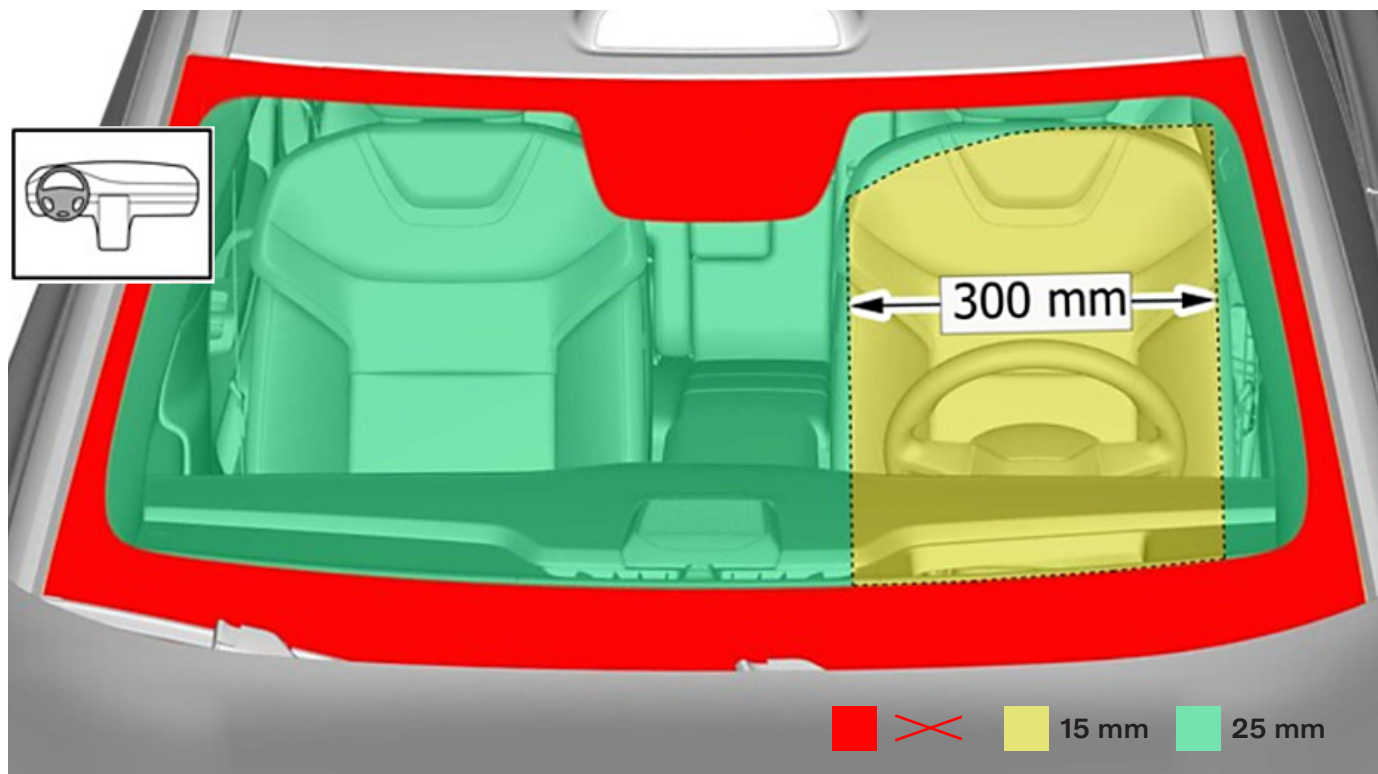


V O L V O

Oprava čelného skla



Vieme, že občas sa poškodeniu čelného skla nedá vyhnúť. A nemusí ísť vždy o výmenu. V autorizovanom servise Volvo certifikovaní technici najprv posúdia, či je poškodenie opraviteľné, tak aby boli dodržané bezpečnostné normy Volvo.

- **červená zóna:** opravu nie je možné vykonať
- **žltá zóna:** oprava je možná v prípade poškodenia s priemerom maximálne 15 mm
- **zelená zóna:** oprava je možná v prípade poškodenia s priemerom maximálne 25 mm

Nová oprava musí byť od akejkoľvek predchádzajúcej opravy vzdialená minimálne 100 mm

V prípade, že poškodenie čelného skla je rozsiahlejšie a nie je možné ho opraviť bude vám ponúknutá možnosť spoplatnenej výmeny v našom autorizovanom servise. V prípade potreby vám bude ponúknutá aj možnosť výmeny prostredníctvom vašej poisťovne.

V prípade, že poškodenie je možné opraviť, opravu prevezme vami vybraný autorizovaný predajca Volvo. **Oprava bude vykonaná pomocou profesionálnej metódy opravnej živice čelného skla zdarma.**

