

V O L V O

XC60 Ibrida plug-in

MODEL YEAR 2027

LISTINO PREZZI AL PUBBLICO N. 4 DEL 16-02-2026

Ultimo aggiornamento 18-05-2026



VOLVO XC60 Ibrida plug-in

LISTINO PREZZI AL PUBBLICO N. 4 DEL 16-02-2026

Ultimo aggiornamento 18-05-2026

INDICE

PREZZI	3
VOLVO ASSISTANCE	4
PROGRAMMA TIRES CARE	5
ALLESTIMENTI	6
COLORI	13
INTERNI	15
CERCHI	17
PACCHETTI DI OPZIONI	18
OPZIONI	21
PACCHETTI DI ACCESSORI	23
ACCESSORI	24
INFORMAZIONI TECNICHE	26
CONSUMI ED EMISSIONI	27
DIMENSIONI	28
CRONOLOGIA DELLE VARIAZIONI	29

VOLVO XC60 Ibrida plug-in

LISTINO PREZZI AL PUBBLICO N. 4 DEL 16-02-2026

Ultimo aggiornamento 18-05-2026

ESSENTIAL	CORE	PLUS Bright & Dark	PLUS Black Edition	ULTRA Bright & Dark	ULTRA Black Edition
Prezzo suggerito al pubblico chiavi in mano *	Prezzo suggerito al pubblico chiavi in mano *	Prezzo suggerito al pubblico chiavi in mano *	Prezzo suggerito al pubblico chiavi in mano *	Prezzo suggerito al pubblico chiavi in mano *	Prezzo suggerito al pubblico chiavi in mano *
Euro IVA inclusa Euro IVA esclusa	Euro IVA inclusa Euro IVA esclusa	Euro IVA inclusa Euro IVA esclusa	Euro IVA inclusa Euro IVA esclusa	Euro IVA inclusa Euro IVA esclusa	Euro IVA inclusa Euro IVA esclusa

Versione	Cilindrata in cm ³ Potenza kW (CV)						
T6 AWD ibrido plug-in automatico	1969 132 (179) + 115 (156)	63.600,00 52.131,15	64.900,00 53.196,72	70.500,00 57.786,89	73.100,00 59.918,03	75.300,00 61.721,31	77.300,00 63.360,66
T8 AWD ibrido plug-in automatico	1969 184 (250) + 115 (156)			74.000,00 60.655,74	76.600,00 62.786,89	78.800,00 64.590,16	80.700,00 66.147,54

I prezzi "chiavi in mano" includono il costo della messa in strada, pari a 610 IVA esclusa / 744 € IVA inclusa, ma non comprendono l'I.P.T. (Imposta Provinciale di Trascrizione) né il contributo P.F.U. (Pneumatici Fuori Uso).

La Messa In Strada è inclusa e comprende le spese di immatricolazione, il lavaggio, il pieno di carburante e energia elettrica e un kit cortesia (torcia, salviette, gilet rifrangente, ombrello pieghevole, raschia ghiaccio e guanti da lavoro in poliuretano). Le vetture destinate alle società di Noleggio, per motivi di sicurezza connessi al trasporto su bisarca, contrariamente alla normale routine di fornitura, vengono consegnate senza il pieno di carburante e energia elettrica.

VOLVO XC60 Ibrida plug-in

LISTINO PREZZI AL PUBBLICO N. 4 DEL 16-02-2026

Ultimo aggiornamento 18-05-2026

VOLVO ASSISTANCE

Scegliendo una Volvo, hai scelto un livello di sicurezza superiore e un'esperienza di guida che garantisce il massimo della tranquillità. Ma poiché noi di Volvo siamo convinti che i nostri Clienti meritino assolutamente il massimo, ci siamo assicurati che siano assistiti sempre, anche in caso di problemi tecnici come guasti o in caso di incidente o di inconvenienti imprevisi alla propria Volvo. Questo è il nostro modo di prenderci cura di te: un aiuto immediato, qualunque cosa possa accadere.

Volvo Assistance è un servizio disponibile 24 ore su 24, 365 giorni l'anno che ti fornisce un'assistenza completa e ti permette di viaggiare in tutta tranquillità in Italia e in Europa. Basta una telefonata al numero verde 800 801 173 per ricevere tutto l'aiuto possibile.

Potrai richiedere l'assistenza in caso di guasto, problemi al carburante (assenza o errato rifornimento), problemi di smarrimento o rottura chiavi, problemi di pneumatici (foratura o gomma a terra), furto, tentato furto o vandalismo, incendio, batteria a terra e incidente correlato al traffico. Approfittane subito, la tranquillità è ancora più vicina.

PRINCIPALI VANTAGGI DI VOLVO ASSISTANCE*

1. SOCCORSO STRADALE
2. AUTO SOSTITUTIVA
3. TRASPORTO DEI PASSEGGERI – TAXI A DISPOSIZIONE
4. RIENTRO DEI PASSEGGERI O PROSEGUIMENTO DEL VIAGGIO
5. SPESE D'ALBERGO
6. INVIO DEI PEZZI DI RICAMBIO ALL'ESTERO
7. RECUPERO DEL VEICOLO RIPARATO
8. RIMPATRIO DEL VEICOLO
9. INVIO MESSAGGI URGENTI

*Per maggiori dettagli delle condizioni, dei massimali e dei limiti dei servizi, è necessario consultare il libretto "Volvo Assistance" disponibile presso i Concessionari e Riparatori Autorizzati Volvo.

Il servizio Volvo Assistance ha durata di tre anni, non rinnovabili, con decorrenza dalla data di prima immatricolazione.

VOLVO XC60 Ibrida plug-in

LISTINO PREZZI AL PUBBLICO N. 4 DEL 16-02-2026

Ultimo aggiornamento 18-05-2026

PROGRAMMA TIRES CARE

Guidare una Volvo significa sapere che c'è chi pensa sempre alla tua tranquillità, prendendosi cura di te e della tua auto lasciandoti solo il piacere della guida. E Volvo sa bene che gli pneumatici, l'unico punto di contatto della tua auto con la strada, sono determinanti per la tua sicurezza. Per questo Volvo offre gratuitamente a tutti i suoi clienti di auto nuove, per 3 anni dalla data di prima immatricolazione, un servizio di sostituzione degli pneumatici in caso di danno accidentale*, sia quelli estivi montati di fabbrica, sia un eventuale secondo treno di pneumatici di diversa stagionalità**.

Il servizio* è valido per un periodo di 3 anni a partire dalla data di prima immatricolazione dell'auto e copre il cliente in caso di danni agli pneumatici conseguenti a eventi accidentali quali rottura, foratura, urto o scoppio, fino ad un massimo di 2 sostituzioni nel periodo di copertura.

La copertura prevista dal Programma è valida in tutti i paesi appartenenti allo Spazio Economico Europeo (SEE) compresa la Svizzera, Repubblica di San Marino e Città del Vaticano.

La copertura è soggetta ad esclusioni e limitazioni; condizioni di servizio, procedure, esclusioni e limitazioni sono rinvenibili nei Termini e condizioni generali consultabili al link sottostante:

[Programma Tires Care](#)

Sono escluse dalla copertura assicurativa le autovetture oggetto di noleggio Per maggiori informazioni rivolgersi ai concessionari Volvo.

*Il servizio è fornito da Volvo Car Italia in collaborazione con Real Garant Versicherung AG, con cui Volvo Car Italia si assicura per la gestione dei sinistri relativi al servizio fornito.

**A condizione che il treno di pneumatici di diversa stagionalità sia stato montato in sostituzione di quello estivo di primo impianto e sia stato acquistato presso un Concessionario o Riparatore Autorizzato Volvo.

VOLVO XC60 Ibrida plug-in

LISTINO PREZZI AL PUBBLICO N. 4 DEL 16-02-2026

Ultimo aggiornamento 18-05-2026

ESSENTIAL - equipaggiamento di serie

AUDIO E COMUNICAZIONE

- Android Auto
- Apple CarPlay®
- Google Automotive Services: Google Maps, Google Assistant e Google Play Store
- Impianto audio High Performance Sound con comandi al volante, amplificatore a 6 canali da 220 Watt con 10 altoparlanti e Subwoofer da 250 mm Fresh Air® con membrana in Mica. Include Bluetooth con funzione vivavoce e audio streaming. Per verificare la compatibilità del telefono: <https://volvocars.com/it/support>.
- Ricarica a induzione per smartphone
- Ricezione Radio Digitale (DAB / DAB+)
- USB-C [2] per i sedili anteriori
- USB-C [2] per i sedili posteriori
- Volvo Connect - include:
 - Connected Safety (descrizione dettagliata nella sezione "Sicurezza")
 - E-call: servizio telematico per la chiamata di emergenza. (Servizio disponibile esclusivamente con la rete 4G o 5G)
 - B-Call: chiamata manuale per assistenza stradale, come guasti o richieste di traino, disponibile tramite il pulsante dedicato nel veicolo (servizio disponibile esclusivamente con la rete 4G o 5G)
 - Aggiornamento software Over The Air (OTA) - Include il pacchetto dati necessario agli aggiornamenti dell'auto finché saranno disponibili gli aggiornamenti del sistema. (Servizio disponibile esclusivamente con la rete 4G o 5G)
 - Volvo Cars app - disponibile per smartphone. Consente il collegamento con la vettura da remoto e le seguenti funzioni: Localizzazione dell'automobile, Notifica automatica in caso d'incidente, Soccorso stradale, Bloccaggio/sbloccaggio da remoto delle portiere, Avvio climatizzazione da remoto, Impostazione timer pre-climatizzazione, Stato di carica della batteria del sistema ibrido. Le funzioni della Volvo Cars app potranno essere sostituite, rinnovate e modificate, anche parzialmente, in ogni momento. Rivolgersi ai concessionari Volvo per maggiori informazioni sulle funzionalità e i device compatibili (Servizio disponibile esclusivamente con la rete 4G o 5G)
- Volvo Connect Plus: traffico dati della durata di 4 anni per l'utilizzo dei Google Automotive Services e le relative applicazioni disponibili. Il traffico dati si intende incluso per 4 anni dalla sua attivazione, che decorre dall'immatricolazione dell'auto. Alla scadenza, per poter utilizzare Volvo Connect Plus, sarà necessario sottoscrivere un nuovo abbonamento a pagamento, i cui dettagli e tariffe sono consultabili qui: <https://www.volvocars.com/it/shop/additional/connect-plus/> le cui tariffe sono attualmente ancora in corso di definizione. La mancanza del Volvo Connect Plus limita alcuni servizi dei Google Automotive Services e alcune applicazioni scaricate. Per maggiori informazioni rivolgersi ai concessionari Volvo

ESTERNI

- Cerchi in lega 18" a 5 razze argento lucido (235/60 R18)
- Cornice vetri laterali con finitura nera
- Emblema vettura e motore nel portellone posteriore
- Fari anteriori a LED 'Thor Hammer' autolivellanti con luci diurne a LED e funzione antiabbagliamento (On/Off)
- Griglia anteriore con cornice cromata lucida ed inserti in diagonale con finiture cromate lucide/nero lucido
- Griglie inferiori anteriori nere con inserto cromato in quelle laterali
- Luci posteriori, terza luce stop ed indicatori direzionali a LED
- Modanature inferiori laterali e paraurti anteriore/posteriore in colore coordinato alla carrozzeria
- Rails integrati sul tetto neri
- Specchi esterni e maniglie portiere in colore coordinato alla carrozzeria
- Specchi retrovisori esterni regolabili elettricamente, ripiegabili elettricamente e riscaldabili
- Spoiler integrato sul tetto
- Terminali di scarico nascosti
- Vernice solida Ice White [614]

VOLVO XC60 Ibrida plug-in

LISTINO PREZZI AL PUBBLICO N. 4 DEL 16-02-2026

Ultimo aggiornamento 18-05-2026

INTERNI

- Bracciolo centrale anteriore con vano portaoggetti
- Bracciolo centrale posteriore con portabicchieri
- Illuminazione 'Medium Level', composta da: luci d'ambiente anteriori, illuminazione vano portaoggetti del tunnel centrale, luci nell'area piedi dei posti anteriori, luci di cortesia e di lettura anteriori e posteriori, luce bagagliaio
- Inserti decorativi in alluminio 'Metal Mesh'
- Pomello del cambio in pelle sintetica
- Presa 12V nel bagagliaio
- Protezione soglia bagagliaio in plastica
- Protezione soglia porte anteriori in metallo con inciso il logo 'Volvo'
- Rete divisoria per vano bagagli (riavvolgibile e con relativa custodia)
- Specchio di cortesia lato guida e passeggero illuminati
- Tappetini anteriori e posteriori in tessuto
- Telo copribagagli avvolgibile
- Volante regolabile in altezza e profondità, a tre razze in pelle sintetica 'Sport' con finiture in metallo lucido

SEDILI

- Poggiatesta posteriori fissi
- Schienali dei sedili posteriori abbattibili (60/40)
- Sedili anteriori con piano seduta regolabile
- Sedili anteriori con altezza regolabile elettricamente
- Sedili Comfort con rivestimento in Tessuto premium 'City Weave'
- Sedili anteriori con supporto lombare a regolazione elettrica a 2 vie
- Sedili seconda fila con apertura passante dietro il bracciolo centrale

CLIMATIZZAZIONE

- Afterrun Parking Climate: sistema che permette di attivare la ventilazione e riscaldare l'abitacolo a motore spento per i successivi 40 minuti
- Climatizzatore automatico bi-zona con Air Quality System (sensore umidità, multifiltro, funzione di ricircolo automatico e preventilazione abitacolo allo sblocco delle portiere col telecomando)
- Riscaldatore elettrico

TELAIO E MOTORE

- Cambio automatico sequenziale automatico a 8 rapporti
- Funzione Start/Stop
- Servosterzo progressivo in funzione della velocità
- Telaio con assetto 'Dynamic'
- Trazione integrale eAWD attiva e passiva

VOLVO XC60 Ibrida plug-in

LISTINO PREZZI AL PUBBLICO N. 4 DEL 16-02-2026

Ultimo aggiornamento 18-05-2026

SICUREZZA

- Airbag full size lato guida e passeggero
- Airbag ginocchia lato guida
- AVAS - Audible Vehicle Alert System: segnalatore acustico esterno a bassa velocità (attivo fino ai 20 km/h)
- Care Key - Funzione che permette di impostare un inferiore limite di velocità alla vettura e include una chiave telecomando color arancione (in aggiunta a quella in dotazione color antracite) che consente di guidare entro i suddetti parametri
- Chiave attivazione/disattivazione Airbag lato passeggero
- Comando elettrico di apertura/chiusura portiere
- Comando elettrico sicurezza bambini per le porte posteriori
- Connected Safety - Include: I) Hazard Light Alert - in caso di attivazione delle quattro frecce, segnala la situazione di pericolo alle altre Volvo vicine e connesse tramite 'cloud'. Viceversa si è avvisati in caso altri conducenti nelle vicinanze attivino le quattro frecce. II) Slippery Road Alert - nel caso il conducente riceva sul proprio display l'avviso di strada con scarsa aderenza, la stessa informazione viene fornita tramite 'cloud' alle altre Volvo connesse nei vicinanze.
- Cinture di sicurezza regolabili in altezza
- Cinture di sicurezza con pretensionatore [4 - nei sedili anteriori e in quelli posteriori esterni]. Includono avviso acustico e segnalazione delle cinture allacciate [5]
- EBL - Emergency Brake Lights: in caso di frenata di emergenza, vengono attivate le luci di frenata in modalità lampeggiante, poi sotto i 10 km/h sono sostituite dall'accensione degli indicatori di direzione
- Home Safe Lighting - Accensione fari anteriori a tempo
- IC - Inflatable Curtain: airbag ai finestrini laterali per la protezione del capo e del collo dei passeggeri
- IDIS - Intelligent Driver Information System: sistema per la gestione delle informazioni al conducente
- Immobilizzatore elettronico
- ISO-fix - Punti di ancoraggio nei due posti laterali del divano posteriore
- Kit mobilità temporanea Volvo
- Kit di pronto soccorso
- Pedale del freno con funzione di sganciamento per ridurre i traumi al piede in caso di collisione
- Piantone dello sterzo collassabile
- Predisposizione per etilometro di bordo
- SIPS - Side Impact Protection System con airbag laterali nei sedili anteriori
- TPMS - Tyre Pressure Monitoring System: sistema di monitoraggio della pressione degli pneumatici
- VDC - Vehicle Deceleration Control (con Antilock Brake System, Electronic Brake Assist & Distribution, Improved Braking Distance, Regenerative Brake Control)
- WHIPS - Whiplash Protection System: dispositivo integrato nei sedili anteriori per la protezione contro il colpo di frusta

VOLVO XC60 Ibrida plug-in

LISTINO PREZZI AL PUBBLICO N. 4 DEL 16-02-2026

Ultimo aggiornamento 18-05-2026

SUPPORTO ALLA GUIDA

- Adaptive Cruise Control - Il sistema supporta nel mantenere la velocità impostata (fino a 180 km/h) adattandola ai veicoli antistanti.
- Collision Avoidance & Mitigation by braking and steering: Sistema diurno e notturno di rilevazione di veicoli, ciclisti, pedoni e grandi animali, con avviso anticollisione e frenata automatica a tutte le velocità. Include: I) funzione di rilevamento e frenata automatica in caso di veicoli provenienti frontalmente negli incroci. II) supporto alla sterzata di emergenza per evitare l'ostacolo nel modo più efficace e sicuro possibile (attivo fra i 50 e i 100 km/h). III) attivazione della frenata automatica anche per ridurre le conseguenze di collisioni con veicoli che sorraggiungono in senso opposto.
- Distraction Alert: sistema costituito da una telecamera e da sensori a infrarossi nello specchietto retrovisore che, monitorando i movimenti degli occhi, la velocità delle palpebre e i movimenti della testa del conducente, lo avvertono in caso di distrazione. Attivo a velocità superiori ai 20 km/h.
- Drive Mode - possibilità di selezionare diverse modalità di guida per adattare le caratteristiche di motore, trasmissione, sterzo e delle sospensioni pneumatiche (se disponibili): Hybrid, Pure, Power, AWD, Off-road.
- Driver Alert Control: sistema che monitora il comportamento del conducente confrontando la strada che si sta percorrendo con i movimenti del volante. Se rileva segnali di stanchezza o distrazione, il sistema avvisa il conducente tramite un segnale acustico e un messaggio sul quadro strumenti, suggerendo di fare una pausa.
- ESC - Electronic Stability Control, con Advance Stability Control e Corner Traction Control
- Freno di stazionamento elettrico
- Hill Descent Control
- Hill Start Assist: ausilio alla partenza in salita
- Intelligent Speed Assist - ISA: tenendo conto dei segnali stradali e dei dati della mappa, il sistema genera un segnale acustico/visivo per il conducente che eccede il limite di velocità. In determinate condizioni include la funzione di controllo della velocità. Attivo a velocità superiori ai 20 km/h.
- Keyless Drive - Accensione vettura senza chiave/telecomando
- Lane Keeping Aid: avverte il conducente che sta uscendo involontariamente dalla propria corsia e, se necessario, interviene con leggere correzioni dello sterzo per farlo rientrare.
- Oncoming Lane Mitigation: aiuta il conducente ad evitare collisioni quando si effettua un sorpasso, in presenza di veicoli provenienti dalla direzione opposta (attivo fra i 65 e i 140 km/h).
- Park Assist posteriore con frenata automatica
- Park Assist Camera posteriore
- Post Impact Breaking: frenata automatica e sblocco portiere in caso di collisione
- Progressive Driver Display di II generazione da 12,3" a colori ad alta risoluzione personalizzabile nelle informazioni e nelle impostazioni grafiche
- Schermo centrale touch-screen LCD Frameless da 11,2" a colori, formato ritratto, con tecnologia di rilevamento di prossimità e con rivestimento antiriflesso LCF (Light Control Film)
- Ready to drive notification: informa il conducente fermo in una coda che il veicolo che precede è ripartito e quindi è il momento di riprendere la guida
- Road Sign Information: sistema che permette di visualizzare i cartelli stradali nel proprio quadro strumenti o tramite l'head-up display, se disponibile
- Roll Stability Control: sistema elettronico antiribaltamento
- Run-Off Road Mitigation & Protection: il sistema interviene sullo sterzo e sui freni per evitare l'uscita di strada. In caso fosse inevitabile l'uscita di strada protegge i passeggeri anteriori attraverso sedili anteriori con struttura in acciaio e con un dispositivo di assorbimento dei carichi verticali, pretensionatore pirotecnico delle cinture di sicurezza (o riavvolgimento elettrico se la vettura è dotata di BLIS) che mantiene i passeggeri al centro della seduta
- Sensore pioggia con funzione crepuscolare
- Specchi retrovisori esterni ed interno con sistema elettrico antiabbagliamento
- VEM - Vehicle Energy Management: tecnologia di gestione energetica intelligente che - utilizzando dati cartografici, fotocamera, radar e informazioni meteorologiche - permette all'auto di prevedere il fabbisogno energetico e di ottimizzare l'utilizzo dell'energia elettrica e del carburante per ridurre le emissioni di anidride carbonica

CHARGING

- Cavo di ricarica delle batterie Mode 2, Tipo 2, 7 mt, 2,3 kW, 10A, monofase con presa di tipo Schuko
- Cavo di ricarica delle batterie Mode 3, Tipo 2, 6 mt, max. 16 A, trifase

GARANZIA

- Batteria del sistema ibrido: 8 anni/160.000 km (per maggiori informazioni rivolgersi ai Concessionari Volvo)

VOLVO XC60 Ibrida plug-in

LISTINO PREZZI AL PUBBLICO N. 4 DEL 16-02-2026

Ultimo aggiornamento 18-05-2026

CORE - equipaggiamento aggiuntivo rispetto alla versione ESSENTIAL

INTERNI

- Portellone posteriore con apertura e chiusura a comando elettrico

SEDILI

- Poggiatesta posteriori ripiegabili elettricamente

SICUREZZA

- Keyless Entry: apertura veicolo con sensore di prossimità del telecomando. Include funzione di apertura 'handsfree opening' - senza mani del portellone posteriore, illuminazione del suolo dalle maniglie

SUPPORTO ALLA GUIDA

- Park Assist anteriore

VOLVO XC60 Ibrida plug-in

LISTINO PREZZI AL PUBBLICO N. 4 DEL 16-02-2026

Ultimo aggiornamento 18-05-2026

PLUS Bright & Dark - equipaggiamento aggiuntivo rispetto alla versione CORE

AUDIO E COMUNICAZIONE

- Impianto audio Premium Sound Harman Kardon®: comprende amplificatore a 12 canali da 600 W e 14 altoparlanti di cui 1 subwoofer da 250 mm Fresh Air® con parte della membrana in fibra di carbonio (integrato nel bagagliaio con presa d'aria nell'arco passaruota posteriore sinistro)

ESTERNI varianti Bright

- Cerchi in lega 19" a 5 razze doppie nero lucido diamond cut (235/55 R19 V)
- Cornice vetri laterali con finitura argento lucida
- Griglia anteriore con cornice cromata lucida ed inserti in diagonale con finiture cromate lucide/nero lucido
- Griglie inferiori anteriori nere con inserto cromato in quelle laterali
- Inserto cromato nei paraurti anteriore e posteriore
- Rails integrati sul tetto in alluminio anodizzato con finitura satinata

ESTERNI varianti Dark

- Calotte specchietti retrovisori esterni color nero lucido
- Cerchi in lega 19" a 5 razze doppie nero lucido diamond cut (235/55 R19 V)
- Cornice vetri laterali con finitura in nero lucido
- Griglia anteriore con cornice nero lucido ed inserti in diagonale con finiture nero lucido/nero opaco
- Griglie inferiori anteriori in nero lucido
- Paraurti anteriore con elemento centrale in nero lucido
- Paraurti posteriore in colore coordinato alla carrozzeria con elementi in nero lucido
- Rails integrati sul tetto con finitura nero lucido

INTERNI

- Illuminazione 'High Level' - rispetto a 'Medium level' aggiunge: luci gradino porte anteriori e posteriori, luci d'ambiente posteriori, illuminazione tasche laterali anteriori e posteriori, illuminazione interna delle maniglie anteriori e posteriori, illuminazione zona piedi posteriore, luce porta bicchieri, luci di lettura posteriori, luci d'ambiente posteriori, luce centrale nel portellone posteriore.
- Inserti decorativi in legno 'Natural Driftwood'
- Pomello del cambio in cristallo Orrefors®
- Protezione soglia bagagliaio in metallo

SEDILI

- Sedili Comfort con rivestimento in Nordico Microtech Vinyl Antracite con trapuntatura nei sedili
- Sedili anteriori con supporto lombare a regolazione elettrica a 4 vie
- Sedili anteriori regolabili elettricamente (con memorie, inclusa quella degli specchi retrovisori esterni)
- Sedili anteriori con parte cuscino anteriore estendibile elettricamente

CLIMATIZZAZIONE

- Air Purification - Sistema automatico di controllo della qualità dell'aria - Include preventilazione avanzata, app pre-installata sull'auto con sensore PM 2.5, dati cloud sulla qualità dell'aria esterna e filtro avanzato

SUPPORTO ALLA GUIDA

- Pilot Assist con Steering Assist: supporta nel mantenere la velocità impostata (fino a 180 km/h), adattandola ai veicoli antistanti, e la corsia, con leggere correzioni dello sterzo (fino a 130 km/h). Include l'Emergency Stop Assist: se il conducente non risponde agli avvertimenti visivi, tattili e acustici la vettura viene portata ad un arresto completo e, una volta ferma, viene attivata una chiamata di emergenza tramite Volvo Assistance.
- BLIS (Blind Spot Information System) con Steering Assist (sistema per la rilevazione di veicoli in rapido avvicinamento nelle corsie laterali alla vettura: se il guidatore ignora l'avviso lampeggiante sullo specchietto esterno e si muove oltre la linea nella direzione del veicolo che sorraggiunge, il sistema sterza leggermente per riportare la vettura all'interno della corsia). Include il Rear Collision Warning & Mitigation (se il sistema rileva il rischio di tamponamento attiva le quattro frecce e la frenata automatica, in caso di vettura ferma) e il Cross Traffic Alert con frenata automatica (informa il guidatore di veicoli, pedoni e ciclisti in arrivo posteriormente ai lati della vettura, ad esempio in uscita in retromarcia da un parcheggio senza visibilità laterale, se il guidatore non interviene la vettura frena automaticamente) e l'attivazione elettrica delle cinture di sicurezza anteriori.

VOLVO XC60 Ibrida plug-in

LISTINO PREZZI AL PUBBLICO N. 4 DEL 16-02-2026

Ultimo aggiornamento 18-05-2026

PLUS Black Edition - equipaggiamento aggiuntivo rispetto alla versione PLUS Dark

ESTERNI

- Cerchi in lega 21" a 5 razze doppie nero lucido (255/40 R21 V)
- Logo VOLVO nel portellone posteriore color nero lucido
- Griglia anteriore con iron mark Volvo ed elemento diagonale color nero lucido
- Vernice metallizzata Onyx Black [717]

INTERNI

- Cielo abitacolo color Antracite
- Inserti decorativi in alluminio 'Metal Mesh'

SEDILI

- Sedili Contour con rivestimento in Tessuto Open Grid / Pelle Nappa Antracite

ULTRA Bright & Dark - equipaggiamento aggiuntivo rispetto alla versione PLUS Bright & Dark

ESTERNI

- Cerchi in lega 20" a 5 razze a Y nero lucido diamond cut (255/45 R20 V2)
- Fari anteriori Full LED 'Thor Hammer' autolivellanti con movimentazione del fascio luminoso (Active Bending Light) e funzione avanzata antiabbagliamento (AHB - Active High Beam di II Generazione)
- Lavafari ad alta pressione
- Tetto apribile panoramico in cristallo laminato a comando elettrico

INTERNI

- Cruscotto rivestito (Benova®)

SICUREZZA

- Distance Alert: oltre i 30 km/h informa se la distanza di sicurezza dal veicolo che precede è inferiore a quella preimpostata

SUPPORTO ALLA GUIDA

- Head-Up Display
- Visual Park Assist 360° : permette di avere una visuale a 360 gradi attorno al veicolo fino alla velocità di 20 km/h. Oltre ai sensori anteriori e posteriori, include sensori laterali in grado di individuare ostacoli a 25 cm dai lati della vettura. All'aumentare dell'angolo di sterzata delle ruote anteriori i sensori laterali rilevano gli ostacoli posizionati fino a circa 90 cm diagonalmente dietro o davanti alla vettura

ULTRA Black Edition - equipaggiamento aggiuntivo rispetto alla versione ULTRA Dark

ESTERNI

- Cerchi in lega 21" a 5 razze doppie nero lucido (255/40 R21 V)
- Logo VOLVO nel portellone posteriore color nero lucido
- Griglia anteriore con iron mark Volvo ed elemento diagonale color nero lucido
- Vernice metallizzata Onyx Black [717]

INTERNI

- Cielo abitacolo color Antracite
- Inserti decorativi in alluminio 'Metal Mesh'

SEDILI

- Sedili Contour con rivestimento in Tessuto Open Grid / Pelle Nappa Antracite

VOLVO XC60 Ibrida plug-in

LISTINO PREZZI AL PUBBLICO N. 4 DEL 16-02-2026

Ultimo aggiornamento 18-05-2026

COLORI CARROZZERIA

					ESSENTIAL	CORE	PLUS Bright & Dark	PLUS Black Edition	ULTRA Bright & Dark	ULTRA Black Edition
SOLIDI			EURO IVA incl.	EURO IVA escl.						
614	Ice White		0,00	0,00	S	S	S	N	S	N
METALLIZZATI										
740	Vapour Grey		1.090,00	893,44	O	O	O	O	O	O
745	Aurora Silver		1.090,00	893,44	O	O	O	N	O	N
736	Bright Dusk		1.090,00	893,44	O	O	O	N	O	N
707	Crystal White		1.090,00	893,44	O	O	O	O	O	O
723	Denim Blue		1.090,00	893,44	O	O	O	O	O	O
746	Forest Lake		1.090,00	893,44	O	O	O	N	O	N
739	Mulberry Red		1.090,00	893,44	O	O	O	N	O	N
717	Onyx Black		1.090,00	893,44	O	O	O	S	O	S

VOLVO XC60 Ibrida plug-in

LISTINO PREZZI AL PUBBLICO N. 4 DEL 16-02-2026

Ultimo aggiornamento 18-05-2026

COLORI CARROZZERIA



614 Ice White



745 Aurora Silver



740 Vapour Grey



707 Crystal White



736 Bright Dusk



746 Forest Lake



723 Denim Blue



717 Onyx Black



739 Mulberry Red



Black Edition

VOLVO XC60 Ibrida plug-in

LISTINO PREZZI AL PUBBLICO N. 4 DEL 16-02-2026

Ultimo aggiornamento 18-05-2026

INTERNI

Codice	Materiale Rivestim. SEDILI	Colore Rivestim. SEDILI	Colore INTERNO	Colore CIELO	Colore TAPPETI	Colore BRACC. Centr.Ant.	Colore Inserto PORTE	INSERTO decorativo	EURO IVA incl.	EURO IVA escl.	ESSENTIAL	CORE	PLUS Bright & Dark	PLUS Black Edition	ULTRA Bright & Dark	ULTRA Black Edition
R7D0 Sedili Comfort	Tessuto premium 'City Weave'	Antracite	Antracite	Blond	Antracite	Antracite	Antracite	Alluminio 'Metal Mesh'	0,00	0,00	S	S	N	N	N	N
Il rivestimento R7D0 è disponibile anche con cielo abitacolo color Antracite (vedi pagina Opzioni, codice 205)																
RPO0 Sedili Comfort	Nordico Microtech Vinyl	Antracite	Antracite	Blond	Antracite	Antracite	Antracite	Alluminio 'Metal Mesh'	1.270,00	1.040,98	O	O	N	N	N	N
								Legno 'Natural Driftwood'	0,00	0,00	N	N	S	N	S	N
RPE0 Sedili Comfort	Nordico Microtech Vinyl	Cardamom	Antracite	Antracite	Antracite	Cardamom	Cardamom	Alluminio 'Metal Mesh'	1.590,00	1.303,28	O	O	N	N	N	N
								Legno 'Natural Driftwood'	320,00	262,30	N	N	O	N	O	N
Il rivestimento RPO0 è disponibile anche con cielo abitacolo color Antracite (vedi pagina Opzioni, codice 205). I rivestimenti RPO0 e RPE0 includono trapuntatura nei sedili. Negli allestimenti Plus/Ultra Bright & Dark, l'inserto in legno 'Natural Driftwood' può essere sostituito dall'inserto in alluminio 'Metal Mesh' (vedi pagina Opzioni, codice 440). Negli allestimenti Essential e Core prevedono il pomello del cambio in pelle sintetica, negli allestimenti Plus e Ultra il pomello del cambio in cristallo Orrefors®																
R960 Sedili Comfort	Tessuto Premium Navy Herringbone Weave	Graphite Blue	Antracite	Antracite	Antracite	Antracite	Graphite Blue	Legno 'White Driftwood'	540,00	442,62	N	N	O	N	O	N
Il rivestimento R960 non è disponibile in combinazione con i 'Sedili posteriori (laterali) di sicurezza integrati e regolabili per bambini [322]. L'inserto in legno 'White Driftwood' può essere sostituito dall'inserto in alluminio 'Metal Mesh' (vedi pagina Opzioni, codice 440). Richiede il pacchetto Climate [P0008].																

VOLVO XC60 Ibrida plug-in

LISTINO PREZZI AL PUBBLICO N. 4 DEL 16-02-2026

Ultimo aggiornamento 18-05-2026

INTERNI

Codice	Materiale Rivestim. SEDILI	Colore Rivestim. SEDILI	Colore INTERNO	Colore CIELO	Colore TAPPETI	Colore BRACC. Centr.Ant.	Colore Inserto PORTE	INSERTO decorativo	EURO IVA incl.	EURO IVA escl.	ESSENTIAL	CORE	PLUS Bright & Dark	PLUS Black Edition	ULTRA Bright & Dark	ULTRA Black Edition
RCOO Sedili Comfort	Pelle Nappa con sedili ant. traf.e ventilati	Antracite	Antracite	Blond	Antracite	Antracite	Antracite	Legno 'Natural Driftwood'	2.090,00	1.713,11	N	N	O	N	O	N
								Alluminio 'Metal Mesh'	1.750,00	1.434,43	N	N	N	O	N	O
UCOO Sedili Comfort	Pelle Nappa con sedili ant. traf.e ventilati	Blond	Blond/ Antracite	Blond	Antracite	Blond	Blond	Legno 'White Driftwood'	2.090,00	1.713,11	N	N	O	N	O	N
<p>Il rivestimento RCOO per le varianti Plus Bright & Dark e Ultra Bright & Dark è disponibile anche con cielo abitacolo color Antracite (vedi pagina Opzioni, codice 205).</p> <p>I rivestimenti RCOO e UCOO includono pomello del cambio in cristallo Orrefors®, supporto laterale dei sedili anteriori regolabile elettricamente, volante in pelle sintetica [RCOO] o in vera pelle dual tone [UCOO].</p> <p>Richiedono il pacchetto Climate [P0008].</p> <p>Negli allestimenti Plus/Ultra Bright & Dark, l'inserto in legno 'Natural Driftwood' del rivestimento RCOO può essere sostituito dall'inserto in alluminio 'Metal Mesh' (vedi pagina Opzioni, codice 440).</p> <p>Nell'allestimento Ultra/Ultra Black Edition solo in combinazione con i Sedili anteriori con funzione massaggio [384].</p> <p>Vedi anche pacchetto LOUNGE [P0066] e EXECUTIVE [P0067]</p>																
RGOR Sedili Contour	Tessuto Open Grid / Pelle Nappa	Antracite	Antracite	Antracite	Antracite	Antracite	Antracite	Alluminio 'Metal Mesh'	0,00	0,00	N	N	N	S	N	S

VOLVO XC60 Ibrida plug-in

LISTINO PREZZI AL PUBBLICO N. 4 DEL 16-02-2026

Ultimo aggiornamento 18-05-2026

CERCHI

		EURO IVA Incl.	EURO IVA escl.	ESSENTIAL	CORE	PLUS Bright & Dark	PLUS Black Edition	ULTRA Bright & Dark	ULTRA Black Edition
1300	Cerchi in lega 18" a 5 razze nero lucido diamond cut (235/60 R18 V)	190,00	155,74	O	O	N	N	N	N
1299	Cerchi in lega 19" a 5 razze doppie nero lucido diamond cut (235/55 R19 V)	1.050,00	860,66	O	O	S	N	N	N
1301	Cerchi in lega 20" a 5 razze a Y nero lucido diamond cut (255/45 R20 V2)	1.910,00	1.565,57	N	O	N	N	S	N
		860,00	704,92	N	N	O	N	S	N
1302	Cerchi in lega 21" a 5 razze a V nero lucido diamond cut (255/40 R21 V2) Vedi anche pacchetto EXECUTIVE [P0067]	1.800,00	1.475,41	N	N	O	N	N	N
		940,00	770,49	N	N	N	N	O	N
1303	Cerchi in lega 22" a 5 razze doppie nero lucido diamond cut (265/35 R22 V2) Vedi anche pacchetto EXECUTIVE [P0067]	2.930,00	2.401,64	N	N	O	N	N	N
		2.070,00	1.696,72	N	N	N	N	O	N
		1.150,00	942,62	N	N	N	O	N	O

VOLVO XC60 Ibrida plug-in

LISTINO PREZZI AL PUBBLICO N. 4 DEL 16-02-2026

Ultimo aggiornamento 18-05-2026

PACCHETTI DI OPZIONI

		EURO IVA incl.	EURO IVA escl.	ESSENTIAL	CORE	PLUS Bright & Dark	PLUS Black Edition	ULTRA Bright & Dark	ULTRA Black Edition
P0008	CLIMATE	750,00	614,75	O	O	O	O	O	O
11	Sedili anteriori riscaldabili								
752	Sedili posteriori riscaldabili - Sostituibile con i Sedili posteriori (laterali) di sicurezza integrati e regolabili per bambini [322]. Vedi Supplementi								
869	Volante riscaldabile elettricamente								
SUPPLEMENTI									
322	Sedili posteriori (laterali) di sicurezza integrati e regolabili per bambini - Sostituisce i Sedili posteriori riscaldabili [752]. Non disponibile in combinazione con il rivestimento in tessuto Premium Navy Herringbone Weave [R960].	0,00	0,00	O	O	O	O	O	O
P0005	DRIVER ASSIST	1.000,00	819,67	O	O	S	S	S	S
1162	Pilot Assist (Adaptive Cruise Control con Steering Assist) che supporta nel mantenere la velocità impostata (fino a 180 km/h), adattandola ai veicoli antistanti, e la corsia, con leggere correzioni dello sterzo (fino a 130 km/h). Include Emergency Stop Assist: se il conducente non risponde agli avvertimenti visivi, tattili e acustici la vettura viene portata ad un arresto completo e, una volta ferma, viene attivata una chiamata di emergenza tramite Volvo Assistance.								
603	BLIS (Blind Spot Information System) con Steer Assist (sistema per la rilevazione di veicoli in rapido avvicinamento nelle corsie laterali alla vettura: se il guidatore ignora l'avviso lampeggiante sullo specchietto esterno e si muove oltre la linea nella direzione del veicolo che sorraggiunge, il sistema sterza leggermente per riportare la vettura all'interno della corsia). Include il <u>Rear Collision Warning & Mitigation</u> (se il sistema rileva il rischio di tamponamento attiva le quattro frecce e la frenata automatica, in caso di vettura ferma) e il <u>Cross Traffic Alert</u> con frenata automatica (informa il guidatore di veicoli, pedoni e ciclisti in arrivo posteriormente ai lati della vettura, ad es. in uscita in retromarcia da un parcheggio senza visibilità laterale, se il guidatore non interviene la vettura frena automaticamente) e l'attivazione elettrica delle cinture di sicurezza anteriori.								

VOLVO XC60 Ibrida plug-in

LISTINO PREZZI AL PUBBLICO N. 4 DEL 16-02-2026

Ultimo aggiornamento 18-05-2026

PACCHETTI DI OPZIONI

		EURO IVA incl.	EURO IVA escl.	ESSENTIAL	CORE	PLUS Bright & Dark	PLUS Black Edition	ULTRA Bright & Dark	ULTRA Black Edition
P0067	EXECUTIVE (richiede il pacchetto CLIMATE [P0008])	6.570,00	5.385,25	N	N	N	N	O	N
553	Impianto audio Premium Sound Bowers & Wilkins®								
384	Sedili anteriori con funzione massaggio								
1000	Sospensioni pneumatiche con telaio a controllo attivo Four-C								
1302	Cerchi in lega 21" a 5 razze a V nero lucido diamond cut (255/40 R21 V2)								
RC00	Rivestimento in pelle Nappa con sedili anteriori traforati e ventilati Antracite								
SUPPLEMENTI									
1303	Cerchi in lega 22" a 5 razze doppie nero lucido diamond cut (265/35 R22 V2)	1.130,00	926,23	N	N	N	N	O	N
UC00	Rivestimento in pelle Nappa con sedili anteriori traforati e ventilati Blond	0,00	0,00	N	N	N	N	O	N
P0004	LIGHTING	980,00	803,28	N	O	N	N	S	S
		910,00	745,90	N	N	O	O	S	S
645	Fari anteriori Full LED 'Thor Hammer' autolivellanti con movimentazione del fascio luminoso (Active Bending Light) e funzione avanzata antiabbagliamento (AHB - Active High Beam di II Generazione)								
65	Lavafari ad alta pressione								
879	Illuminazione 'High Level' - rispetto a 'Mid level' aggiunge: luci gradino porte anteriori e posteriori, illuminazione tasche laterali anteriori e posteriori, illuminazione interna delle maniglie anteriori e posteriori, luce porta bicchieri, illuminazione zona piedi posteriore, luci di lettura posteriori, luci d'ambiente posteriori, luce centrale nel portellone posteriore.								
P0066	LOUNGE (richiede il pacchetto CLIMATE [P0008])	4.200,00	3.442,62	N	N	O	O	O	O
553	Impianto audio Premium Sound Bowers & Wilkins®								
384	Sedili anteriori con funzione massaggio								
RC00	Rivestimento in pelle Nappa con sedili anteriori traforati e ventilati Antracite								
SUPPLEMENTI									
UC00	Rivestimento in pelle Nappa con sedili anteriori traforati e ventilati Blond	0,00	0,00	N	N	O	N	O	N
P0001	POWER SEATS (Non disponibile con i rivestimenti in Tessuto 'City Weave' [7 0])	1.230,00	1.008,20	N	O	S	S	S	S
47	Sedile guida regolabile elettricamente con memorie								
10	Sedile passeggero regolabile elettricamente								
385	Funzione 'Memorie' del sedile passeggero								
1101	Sedili anteriori con parte anteriore del cuscino estendibile								
212	Sedili anteriori con supporto lombare a 4 vie								

VOLVO XC60 Ibrida plug-in

LISTINO PREZZI AL PUBBLICO N. 4 DEL 16-02-2026

Ultimo aggiornamento 18-05-2026

PACCHETTI DI OPZIONI

		EURO IVA incl.	EURO IVA escl.	ESSENTIAL	CORE	PLUS Bright & Dark	PLUS Black Edition	ULTRA Bright & Dark	ULTRA Black Edition
P0065	PREMIUM (Non disponibile in combinazione con il Parabrezza riscaldabile elettricamente [871])	2.580,00	2.114,75	N	N	O	O	S	S
117	Head-up display								
30	Tetto apribile panoramico in cristallo laminato a comando elettrico								
139	Visual Park Assist 360°. Include sensori anteriori, posteriori e laterali che permettono di avere una visuale a 360 gradi attorno al veicolo fino alla velocità di 20 km/h.								
P0063	TECH	1.370,00	1.122,95	N	O	N	N	N	N
1074	Air Purification - Sistema automatico di controllo della qualità dell'aria - Include ventilazione avanzata, app pre-installata sull'auto con sensore PM 2.5, dati cloud sulla qualità dell'aria esterna e filtro avanzato								
1033	Impianto audio Premium Sound Harman Kardon®: comprende amplificatore a 12 canali da 600 W e 14 altoparlanti								
139	Visual Park Assist 360°. Include sensori anteriori, posteriori e laterali che permettono di avere una visuale a 360 gradi attorno al veicolo fino alla velocità di 20 km/h.								

VOLVO XC60 Ibrida plug-in

LISTINO PREZZI AL PUBBLICO N. 4 DEL 16-02-2026

Ultimo aggiornamento 18-05-2026

OPZIONI

		EURO IVA incl.	EURO IVA escl.	ESSENTIAL	CORE	PLUS Bright & Dark	PLUS Black Edition	ULTRA Bright & Dark	ULTRA Black Edition
AUDIO E COMUNICAZIONE									
553	Impianto audio Premium Sound Bowers & Wilkins®: Comprende amplificatore digitale di classe D da 1.410 W, 15 altoparlanti di cui: 5 tweeter da 25 mm, 5 midrange con membrana in Continuum (di cui 3 da 100 mm e 2 da 80 mm), 4 woofer (di cui 2 da 165 mm e 2 da 170 mm con membrana in fibra di carbonio/cellulosa). Range di frequenza 10 - 20.000 Hz. Include Nautilus Technology, Dirac Unison®, Dynamic EQ, QLS.audio. Vedi anche pacchetti LOUNGE [P0066] e EXECUTIVE [P0067]	2.790,00	2.286,89	N	N	O	O	O	O
1033	Impianto audio Premium Sound Harman Kardon®: comprende amplificatore a 12 canali da 600 W e 14 altoparlanti. Vedi anche pacchetto TECH [P0063]	890,00	729,51	N	O	S	S	S	S
SUPPORTO ALLA GUIDA									
117	Head-up display (Non disponibile in combinazione con il Parabrezza riscaldabile elettricamente [871]). Include Distance Alert, la funzione che, oltre i 30 km/h, informa se la distanza di sicurezza dal veicolo che precede è inferiore a quella preimpostata. Vedi anche pacchetto PREMIUM [P0065]	1.220,00	1.000,00	N	N	O	O	S	S
691	Park Assist anteriore	420,00	344,26	O	S	S	S	S	S
139	Visual Park Assist 360° : permette di avere una visuale a 360 gradi attorno al veicolo fino alla velocità di 20 km/h. Oltre ai sensori anteriori e posteriori, include sensori laterali in grado di individuare ostacoli a 25 cm dai lati della vettura. All'aumentare dell'angolo di sterzata delle ruote anteriori i sensori laterali rilevano gli ostacoli posizionati fino a circa 90 cm diagonalmente dietro o davanti alla vettura.	650,00	532,79	N	O	O	O	S	S
ESTERNI									
30	Tetto apribile panoramico in cristallo laminato a comando elettrico Vedi anche pacchetto PREMIUM [P0065]	1.560,00	1.278,69	N	O	O	O	S	S
179	Vetri oscurati delle porte posteriori e del bagagliaio	460,00	377,05	O	O	O	O	O	O
INTERNI									
205	Cielo abitacolo color antracite - solo per rivestimenti R7D0 (tessuto premium 'City Weave'), RPO0 ('Nordico') e RCO0 (pelle nappa traforata e ventilata)	320,00	262,30	O	O	O	S	O	S
440	Insero decorativo in alluminio 'Metal Mesh' - sostituisce gli inserti in legno nei rivestimenti Nordico MiCVrotech Vinyl [RPO0, RPE0], tessuto premium Navy Herringbone Weave [R960] e pelle Nappa antracite [RCO0]	580,00	475,41	S	S	O	S	O	S

VOLVO XC60 Ibrida plug-in

LISTINO PREZZI AL PUBBLICO N. 4 DEL 16-02-2026

Ultimo aggiornamento 18-05-2026

OPZIONI

		EURO IVA incl.	EURO IVA escl.	ESSENTIAL	CORE	PLUS Bright & Dark	PLUS Black Edition	ULTRA Bright & Dark	ULTRA Black Edition
SEDILI									
384	Sedili anteriori con funzione massaggio (Solo in combinazione con il pacchetto Climate e con i rivestimenti in pelle Nappa con sedili anteriori traforati e ventilati [C_0]) Vedi anche pacchetti LOUNGE [P0066] e EXECUTIVE [P0067]	710,00	581,97	N	N	P	P	O	O
322	Sedili posteriori (laterali) di sicurezza integrati e regolabili per bambini. 290,00 Non disponibile in combinazione con il rivestimento in tessuto Premium Navy Herringbone Weave [R960]. Vedi anche pacchetto CLIMATE [P0008]	290,00	237,70	O	O	O	O	O	O
CLIMATIZZAZIONE									
871	Parabrezza riscaldabile elettricamente (Non disponibile in combinazione con Hed-up display [117])	250,00	204,92	N	O	O	O	N	N
TELAIO E MOTORE									
1028	Gancio traino retraibile semi automatico e Trailer Stability Assist	1.210,00	991,80	O	O	O	O	O	O
1000	Sospensioni pneumatiche con telaio a controllo attivo Four-C. Vedi anche pacchetto EXECUTIVE [P0067]	2.050,00	1.680,33	N	N	O	O	O	O
SICUREZZA									
236	Cristalli laterali e vano bagagli laminati antisfondamento (non include il vetro del portellone posteriore)	680,00	557,38	N	N	O	O	O	O
140	Volvo Guard Alarm - Antifurto con allarme e telecomando	550,00	450,82	O	O	O	O	O	O

VOLVO XC60 Ibrida plug-in

LISTINO PREZZI AL PUBBLICO N. 4 DEL 16-02-2026

Ultimo aggiornamento 18-05-2026

PACCHETTI DI ACCESSORI

		EURO IVA incl.	EURO IVA escl.
PA005	CHILD	930,00	762,30
A00096	Protezione antipedate per lo schienale del sedile anteriore		
A01507	Seggiolino Volvo per bambini di altezza compresa tra 61 cm e 115 cm		
PA003	CONVENIENCE	360,00	295,08
A01247	Custodia per cavo di ricarica delle batterie		
A01435	Poggiatesta - colore Antracite, tessuto di lana		
A00087	Portaocchiali, colore Antracite (non compatibile con tetto panoramico)		
A00106	Rete ancoraggio del carico - vano di carico		
PA004	PET	1.220,00	1.000,00
A00464	Cassa di carico, per il divisorio bagagliaio (consigliata per la griglia cani)		
A00056	Divisorio longitudinale vano carico (include anche la griglia protettiva in acciaio)		
A00078	Griglia per Cani, lato destro o lato sinistro (include divisorio longitudinale vano carico e griglia protettiva in acciaio per vano di carico)		
A00189	Griglia protettiva in acciaio per vano di carico		
PA001	PROTECTION	450,00	368,85
A00217	Bulloni ruote bloccabili		
A00456	Protezione paraurti (per le operazioni di carico e scarico nel vano di carico)		
A01291	Tappetini abitacolo all-weather, in plastica morbida e flessibile, colore Antracite		
A00112	Tappeto protettivo vano di carico all-weather, in plastica, colore Antracite		
PA902	RECHARGE	1.090,00	893,44
A01627	RTM - contatore di energia in tempo reale		
A01815	Volvo Wallbox 22 kW trifase con presa di corrente (installazione esclusa)		
PA103	TRAVEL	1.150,00	942,62
A01813	Barre di carico, profilo alare per rail, nere		
A01241	Box portacarico - Travel Active 500		

I prezzi sono comprensivi di IVA e manodopera (media Italia 65€+IVA). Per una quotazione più precisa ed eventuali restrizioni sul montaggio rivolgersi ai Concessionario Volvo.

VOLVO XC60 Ibrida plug-in

LISTINO PREZZI AL PUBBLICO N. 4 DEL 16-02-2026

Ultimo aggiornamento 18-05-2026

ACCESSORI

		EURO IVA incl.	EURO IVA escl.
AUDIO E COMUNICAZIONE			
A01237	Supporto tablet iPad® e Samsung (rivolgersi al concessionario per verificare compatibilità del tablet)	370,00	303,28
ESTERNI			
A01813	Barre di carico, profilo alare per rail, nere	530,00	434,43
A01240	Box portacarico - Travel 400	940,00	770,49
A01241	Box portacarico - Travel Active 500	960,00	786,89
A01595	Box per gancio di traino	1.650,00	1.352,46
A01594	Cestello portapacchi da tetto	640,00	524,59
A01624	Cestello portapacchi da tetto (estensione)	230,00	188,52
A00463	Gancio di traino retraibile con Trailer Stability Assist (collaudo escluso)	1.480,00	1.213,11
A00164	Paraspruzzi anteriori	100,00	81,97
A00165	Paraspruzzi posteriori	100,00	81,97
A00458	Pedane laterali integrate (non compatibile con paraspruzzi anteriore)	1.370,00	1.122,95
A00025	Portabiciclette in alluminio con staffa per telaio	220,00	180,33
A01238	Portabiciclette ripiegabile per gancio di traino, 2 biciclette - Fix4Bike (gancio di traino non incluso)	880,00	721,31
A01239	Portabiciclette per gancio di traino, 3-4 biciclette - Fix4Bike (gancio di traino non incluso)	1.000,00	819,67
A01143	Portasci estraibile in alluminio, per 6 paia di sci / 4 snowboard	310,00	254,10
A00456	Protezione paraurti (per le operazioni di carico e scarico nel vano di carico)	170,00	139,34
A01593	Supporto per Kayak	420,00	344,26
A01601	Tenda da tetto 2-3 persone	2.840,00	2.327,87
INTERNI			
A00594	Modanatura coprisoglia illuminata per l'apertura del vano di carico	630,00	516,39
A00087	Portaocchiali, colore Antracite (non compatibile con tetto panoramico)	70,00	57,38
A01435	Poggiatesta - colore Antracite, tessuto di lana	120,00	98,36
A01327	Specchietto retrovisore interno digitale	1.020,00	836,07
A01291	Tappetini abitacolo all-weather, in plastica morbida e flessibile, colore Antracite	120,00	98,36
A00112	Tappeto protettivo vano di carico all-weather, in plastica, colore Antracite	190,00	155,74
SICUREZZA			
A00217	Bulloni ruote bloccabili	80,00	65,57
A00464	Cassa di carico, per il divisorio bagagliaio (consigliata per la griglia cani)	110,00	90,16
A01250	Dash Cam Anteriore	470,00	385,25
A01497	Dash Cam Anteriore e Posteriore	710,00	581,97
A01857	Gabbia di trasporto per cani, regolabile	720,00	590,16
A00056	Divisorio longitudinale vano carico (include anche la griglia protettiva in acciaio)	980,00	803,28
A00078	Griglia per Cani, lato destro o lato sinistro	1.370,00	1.122,95
A00189	Griglia protettiva in acciaio per vano di carico	520,00	426,23
A01251	Key tag (chiave mini-telecomando 'waterproof') Solo per vetture dotate di Keyless Entry (chiave mini-telecomando 'waterproof') Solo per vetture dotate di Keyless Entry	230,00	188,52
A00096	Protezione antipedate per lo schienale del sedile anteriore	180,00	147,54
A00106	Rete ancoraggio del carico - vano di carico	160,00	131,15
A01507	Seggiolino Volvo per bambini di altezza compresa tra 61 cm e 115 cm	860,00	704,92
A01591	Seggiolino di rialzo Volvo per bambini di altezza compresa tra 105 cm e 150 cm (non include staffa e guida ISOFIX)	510,00	418,03

I prezzi sono comprensivi di IVA e manodopera (media Italia 65€+IVA). Per una quotazione più precisa ed eventuali restrizioni sul montaggio rivolgersi ai Concessionario Volvo.

VOLVO XC60 Ibrida plug-in

LISTINO PREZZI AL PUBBLICO N. 4 DEL 16-02-2026

Ultimo aggiornamento 18-05-2026

ACCESSORI

		EURO IVA incl.	EURO IVA escl.
CHARGING			
A01355	Cavo di ricarica delle batterie da 16A, trifase, Mode 3, Tipo 2, lunghezza 6 mt	760,00	622,95
A01355	Cavo di ricarica delle batterie da 32A, trifase, Mode 3, Tipo 2, lunghezza 6 mt	880,00	721,31
A01895	Cavo di ricarica delle batterie da 10A, monofase, Mode 2, Tipo 2 contatto Schuko, lunghezza 7 mt	300,00	245,90
A01247	Custodia per cavo di ricarica delle batterie	90,00	73,77

I prezzi sono comprensivi di IVA e manodopera (media Italia 65€+IVA). Per una quotazione più precisa ed eventuali restrizioni sul montaggio rivolgersi ai Concessionario Volvo.

VOLVO CAR EXTENDED WARRANTY & CONTRATTI DI MANUTENZIONE			
A00906	Volvo Car Extended Warranty - 12 mesi (fino a 200.000 km. Valida su tutto il territorio europeo)	735,00	602,46
A00907	Volvo Car Extended Warranty - 24 mesi (fino a 200.000 km. Valida su tutto il territorio europeo)	1.410,00	1.155,74
A00908	Volvo Car Extended Warranty - 36 mesi (fino a 200.000 km. Valida su tutto il territorio europeo)	2.050,00	1.680,33
A00739	Contratto di manutenzione 3 tagliandi (ogni 30.000 km) o 3 anni	1.685,00	1.381,15
A00973	Contratto di manutenzione 4 tagliandi (ogni 30.000 km) o 4 anni	2.690,00	2.204,92
A00740	Contratto di manutenzione 5 tagliandi (ogni 30.000 km) o 5 anni	3.150,00	2.581,97
A00741	Contratto di manutenzione PLUS 3 tagliandi (ogni 30.000 km) o 3 anni	2.520,00	2.065,57
A00974	Contratto di manutenzione PLUS 4 tagliandi (ogni 30.000 km) o 4 anni	5.100,00	4.180,33
A00742	Contratto di manutenzione PLUS 5 tagliandi (ogni 30.000 km) o 5 anni	5.700,00	4.672,13

Per maggiori informazioni, validità, inclusioni ed esclusioni relative al Servizio rivolgersi ai Concessionari Volvo.

VOLVO XC60 Ibrida plug-in

LISTINO PREZZI AL PUBBLICO N. 4 DEL 16-02-2026

Ultimo aggiornamento 18-05-2026

INFORMAZIONI TECNICHE

		Motore	T6 AWD ibrido plug-in automatico	T8 AWD ibrido plug-in automatico
		Cilindrata (cc) / cilindri / valvole	1969 / 4 / 16	1969 / 4 / 16
		CV fiscali	20	20
Potenza max		motore termico CV (kW)	180 (132)	250 (184)
		CV g/min	4.500-6.000	5.400-5.700
		motore elettrico CV (kW)	156 (115)	156 (115)
		kW g/min	4.000-15.900	4.000-15.900
		potenza complessiva CV (kW)	336 (247)	406 (299)
Coppia max		motore termico Nm	280	360
		Nm g/min	1.800-4.500	2.000-4.500
		motore elettrico Nm	309	309
		Nm g/min	0-3.280	0-3.280
		coppia complessiva (Nm)	589	669
		Cambio (rapporti)/Trazione	Aut (8) / I	Aut (8) / I
		Massa a pieno carico (kg)	2.660	2.660
		Massa in ordine di marcia ¹ (kg)	2.150	2.150
		Massa a vuoto (kg)	2.011	2.011
		Portata (kg)	510	510
		Massa rimorchiabile frenata / non frenata (kg)	2.250 / 750	2.250 / 750
		Massa caricabile sul tetto (kg)	100	100
		Capacità bagagliaio Max / Min (L)	1528 / 468	1528 / 468
		Capacità serbatoio (L)	71	71
		Accelerazione 0-100 km/h (sec.)	5,7	4,9
		Velocità massima (limitata elettronicamente) (km/h)	180	180
		Batteria del sistema ibrido plug-in	Ioni di Litio	Ioni di Litio
		Energia nominale / utilizzabile (kWh)	18,8 / 14,7	18,8 / 14,7
		Caricatore di bordo (kW)	6,4	6,4
		Tempo di ricarica 0-100% ²		
		10A/230V, AC 1-fase, Modo2, Tipo 2 (Schuko), 2,3 kW	7 ore	7 ore
		16A/230V, AC 1-fase, Modo 3, Tipo 2, wallbox <22 kW	5 ore	5 ore
		16A/230V, AC 2-fase, Modo 3, Tipo 2, wallbox <22 kW	3 ore	3 ore

¹ Include conducente (75 kg) e carburante al 90%.

² I tempi di ricarica specificati dipendono da fattori quali ad esempio la temperatura esterna, la temperatura della batteria, i sistemi di ricarica, i carichi attivi dell'auto, le condizioni della batteria e quelle dell'auto.

Si richiamano le istruzioni previste nel Libretto di Uso e Manutenzione relative agli strumenti e modalità di ricarica elettrica del veicolo e si invita il proprietario/utilizzatore a leggere attentamente e verificare le istruzioni fornite dal produttore dei cavi, delle spine e delle prese di ricarica. Il proprietario/utilizzatore dovrà verificare e certificare che il Suo impianto di ricarica e/o l'impianto elettrico domestico siano conformi alle vigenti disposizioni di legge e/o a quelle che dovessero essere eventualmente emanate in futuro. Il proprietario/utilizzatore dovrà, inoltre, verificare e certificare la compatibilità del proprio impianto di ricarica e/o dell'impianto elettrico domestico con gli strumenti di ricarica forniti da Volvo (cavi di ricarica). Il proprietario/utilizzatore dovrà controllare e certificare che il circuito di alimentazione dell'impianto domestico sia idoneo. Tutte le conseguenze derivanti dagli omessi controlli e verifiche non saranno in alcun modo addebitabili a Volvo.

VOLVO XC60 Ibrida plug-in

LISTINO PREZZI AL PUBBLICO N. 4 DEL 16-02-2026

Ultimo aggiornamento 18-05-2026

CONSUMI ED EMISSIONI - DATI WLTP

Motore	T6 AWD ibrido plug-in automatico	T8 AWD ibrido plug-in automatico
Consumi Ciclo Combinato (L / 100 km) ¹ Min (Equip. di serie) - Max (Equip. Full Optional)	2,7 - 3,3	2,7 - 3,3
Consumo elettrico (kWh/100 km) ¹ Min (Equip. di serie) - Max (Equip. Full Optional)	12,4 - 13,0	12,4 - 13,0
CO2 Ciclo combinato (g/km) Min (Equip. di serie) - Max (Equip. Full Optional)	61 - 73	61 - 73
Autonomia nella sola modalità elettrica (km) ² Max (Equip. di serie) - Min (Equip. Full Optional)	79 - 69	79 - 69
Normativa emissioni CEE	Euro 6e-bis	Euro 6e-bis

¹Dato ponderato relativo alla guida in elettrico/benzina in accordo con le normative per vetture ibride plug-in

² L'autonomia nella sola modalità elettrica può variare in considerazione di diversi fattori, quali ad esempio: stile di guida, tipologia di percorso, velocità di marcia, condizioni ambientali, regolarità della ricarica tramite la rete elettrica, accessori che influiscono sul peso della vettura, montaggio di ruote diverse da quelle di serie, carichi attivi, stato di usura della batteria.

I valori indicati si riferiscono alla vettura con l'equipaggiamento di serie e con l'equipaggiamento full optional. Il dato puntuale è compreso tra i due valori e dipende dall'equipaggiamento opzionale scelto.

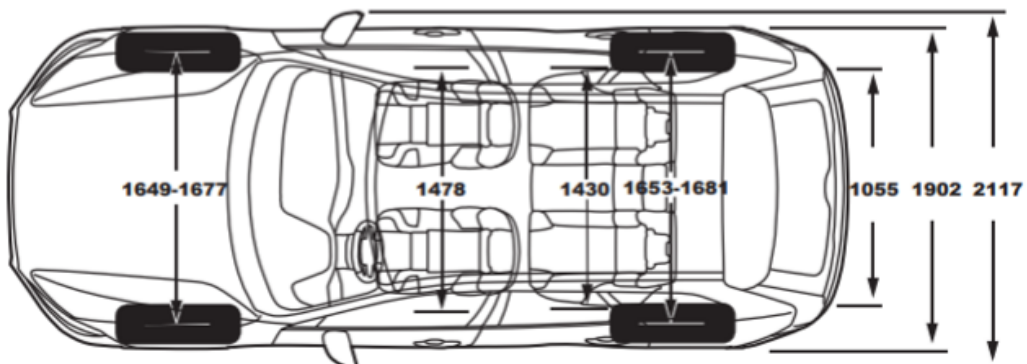
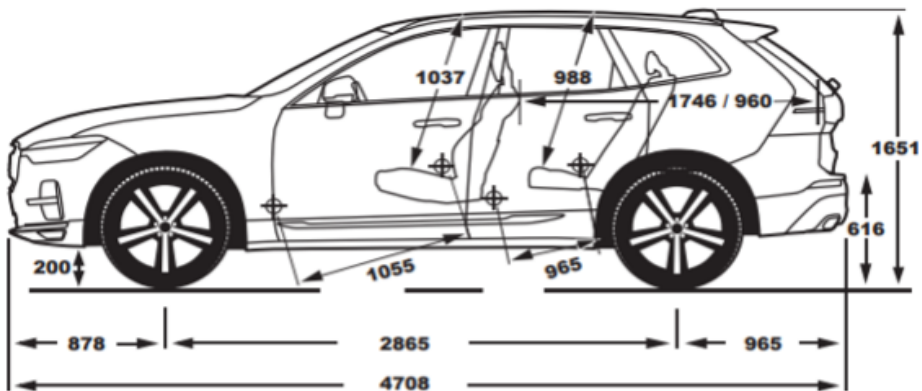
Nel Configuratore di Volvo Cars è possibile visualizzare i dati WLTP-I aggiornati a seconda del livello di allestimento e delle opzioni/pacchetti scelti per la vettura.

VOLVO XC60 Ibrida plug-in

LISTINO PREZZI AL PUBBLICO N. 4 DEL 16-02-2026

Ultimo aggiornamento 18-05-2026

DIMENSIONI



VOLVO XC60 Ibrida plug-in

LISTINO PREZZI AL PUBBLICO N. 4 DEL 16-02-2026

Ultimo aggiornamento 18-05-2026

CRONOLOGIA DELLE VARIAZIONI AL LISTINO

Data variazione: data in cui è stato modificato il Listino

Com. Prod.: indica il numero della Comunicazione Prodotto pubblicata nel Retail Engagement Portal Volvo in cui viene descritto in modo approfondito ciò che è cambiato nel Listino rispetto alla versione precedente.

Descrizione della variazione: riporta in sintesi che cosa è cambiato rispetto alla versione precedente del listino

Data variazione	Com. Prod.	Descrizione della Variazione
16/02/2026	Listino n. 4	Introduzione offerta MY27
01/04/2026	9/2026	Aggiornamento prezzi Volvo Car Extended Warranty e Contratti di manutenzione
29/04/2026	11/2026	Aggiornamento dati omologati consumi, emissioni e informazioni tecniche
18/05/2026	14/2026	Aggiornamento Volvo Connect Plus (rinnovo abbonamento)

Volvo si riserva in ogni momento la possibilità di apportare modifiche ai modelli nonché alle caratteristiche e specifiche tecniche di ognuno di essi.

V O L V O