

V O L V O

ES90

MODEL YEAR 2027

LISTINO PREZZI AL PUBBLICO N.07 DEL 12-03-2026

Ultimo aggiornamento 01-04-2026



VOLVO ES90

LISTINO PREZZI AL PUBBLICO N.07 DEL 12-03-2026

Ultimo aggiornamento 01-04-2026

INDICE

PREZZI	3
VOLVO ASSISTANCE	4
PROGRAMMA TIRES CARE	5
ALLESTIMENTI	6
COLORI	12
INTERNI	14
CERCHI	16
PACCHETTI DI OPZIONI	17
OPZIONI	18
PACCHETTI DI ACCESSORI	19
ACCESSORI	20
INFORMAZIONI TECNICHE	21
CONSUMI ED EMISSIONI	22
DIMENSIONI	23
CRONOLOGIA DELLE VARIAZIONI	24

VOLVO ES90

LISTINO PREZZI AL PUBBLICO N.07 DEL 12-03-2026

Ultimo aggiornamento 01-04-2026

Versione	Potenza massima kW (cv)	CORE	PLUS	ULTRA
		Prezzo suggerito al pubblico chiavi in mano * Euro IVA inclusa Euro IVA esclusa	Prezzo suggerito al pubblico chiavi in mano * Euro IVA inclusa Euro IVA esclusa	Prezzo suggerito al pubblico chiavi in mano * Euro IVA inclusa Euro IVA esclusa
Single Motor Extended Range	245 (333)	73.500,00	78.450,00	85.800,00
		60.245,90	64.303,28	70.327,87
Twin Motor	335 (456)		83.600,00	90.950,00
			68.524,59	74.549,18
Twin Motor Performance	500 (680)		89.250,00	96.600,00
			73.155,74	79.180,33

* I prezzi "chiavi in mano" non comprendono l'I.P.T. (Imposta Provinciale di Trascrizione) e il contributo P.F.U. (Pneumatici Fuori Uso).

La Messa In Strada è inclusa e comprende le spese di immatricolazione, il lavaggio, il pieno di energia elettrica e un kit cortesia (torcia, salviette, gilet rifrangente, ombrello pieghevole, raschia ghiaccio e guanti da lavoro in poliuretano). Le vetture destinate alle società di Noleggio, contrariamente alla normale routine di fornitura, vengono consegnate senza il pieno di energia elettrica.

VOLVO ASSISTANCE

Scegliendo una Volvo, hai scelto un livello di sicurezza superiore e un'esperienza di guida che garantisce il massimo della tranquillità. Ma poiché noi di Volvo siamo convinti che i nostri Clienti meritino assolutamente il massimo, ci siamo assicurati che siano assistiti sempre, anche in caso di problemi tecnici come guasti o in caso di incidente o di inconvenienti imprevisti alla propria Volvo. Questo è il nostro modo di prenderci cura di te: un aiuto immediato, qualunque cosa possa accadere.

Volvo Assistance è un servizio disponibile 24 ore su 24, 365 giorni l'anno che ti fornisce un'assistenza completa e ti permette di viaggiare in tutta tranquillità in Italia e in Europa. Basta una telefonata al numero verde 800 801 173 per ricevere tutto l'aiuto possibile.

Potrai richiedere l'assistenza in caso di guasto, problemi al carburante (assenza o errato rifornimento), problemi di smarrimento o rottura chiavi, problemi di pneumatici (foratura o gomma a terra), furto, tentato furto o vandalismo, incendio, batteria a terra e incidente correlato al traffico. Approfittane subito, la tranquillità è ancora più vicina.

PRINCIPALI VANTAGGI DI VOLVO ASSISTANCE*

1. SOCCORSO STRADALE
2. AUTO SOSTITUTIVA
3. TRASPORTO DEI PASSEGGERI – TAXI A DISPOSIZIONE
4. RIENTRO DEI PASSEGGERI O PROSEGUIMENTO DEL VIAGGIO
5. SPESE D'ALBERGO
6. INVIO DEI PEZZI DI RICAMBIO ALL'ESTERO
7. RECUPERO DEL VEICOLO RIPARATO
8. RIMPATRIO DEL VEICOLO
9. INVIO MESSAGGI URGENTI

*Per maggiori dettagli delle condizioni, dei massimali e dei limiti dei servizi, è necessario consultare il libretto "Volvo Assistance" disponibile presso i Concessionari e Riparatori Autorizzati Volvo.

Il servizio Volvo Assistance ha durata di tre anni, non rinnovabili, con decorrenza dalla data di prima immatricolazione.

VOLVO ES90

LISTINO PREZZI AL PUBBLICO N.07 DEL 12-03-2026

Ultimo aggiornamento 01-04-2026

PROGRAMMA TIRES CARE

Guidare una Volvo significa sapere che c'è chi pensa sempre alla tua tranquillità, prendendosi cura di te e della tua auto lasciandoti solo il piacere della guida. E Volvo sa bene che gli pneumatici, l'unico punto di contatto della tua auto con la strada, sono determinanti per la tua sicurezza. Per questo Volvo offre gratuitamente a tutti i suoi clienti di auto nuove, per 3 anni dalla data di prima immatricolazione, un servizio di sostituzione degli pneumatici in caso di danno accidentale*, sia quelli estivi montati di fabbrica, sia un eventuale secondo treno di pneumatici di diversa stagionalità**

Il servizio* è valido per un periodo di 3 anni a partire dalla data di prima immatricolazione dell'auto e copre il cliente in caso di danni agli pneumatici conseguenti a eventi accidentali quali rottura, foratura, urto o scoppio, fino ad un massimo di 2 sostituzioni nel periodo di copertura

La copertura prevista dal Programma è valida in tutti i paesi appartenenti allo Spazio Economico Europeo (SEE) compresa la Svizzera, Repubblica di San Marino e Città del Vaticano

La copertura è soggetta ad esclusioni e limitazioni; condizioni di servizio, procedure, esclusioni e limitazioni sono rinvenibili nei Termini e condizioni generali consultabili al link sottostante:

[Programma Tires Care](#)

Sono escluse dalla copertura assicurativa le autovetture oggetto di noleggio. Per maggiori informazioni rivolgersi ai concessionari Volvo

*Il servizio è fornito da Volvo Car Italia in collaborazione con Real Garant Versicherung AG, con cui Volvo Car Italia si assicura per la gestione dei sinistri relativi al servizio fornito.

**A condizione che il treno di pneumatici di diversa stagionalità sia stato montato in sostituzione di quello estivo di primo impianto e sia stato acquistato presso un Concessionario o Riparatore Autorizzato Volvo.

VOLVO ES90

LISTINO PREZZI AL PUBBLICO N.07 DEL 12-03-2026

Ultimo aggiornamento 01-04-2026

CORE - equipaggiamento di serie

AUDIO E COMUNICAZIONE

- Android Auto wireless (disponibile prossimamente con aggiornamento OTA)
- Apple CarPlay® wireless
- Bluetooth con funzione vivavoce e audio streaming
- Comunicazione in auto - Grazie all'amplificazione vocale e ai microfoni integrati, puoi conversare senza fatica con i passeggeri dei sedili posteriori senza perdere l'attenzione sul traffico
- Connessione USB-C: 2 per i sedili anteriori, 2 per quelli posteriori
- Google Automotive Services: Google Maps, Google Assistant e Google Play Store
- Impianto High Performance audio. Include amplificatore esterno e 10 altoparlanti: 1 Tweeter 25 mm (uno in ogni portiera anteriore), 1 altoparlante di fascia media 80 mm (uno in ogni portiera anteriore), 1 Woofer 165 mm (uno in ogni portiera anteriore e posteriore) e 2 altoparlanti di fascia media 80 mm. Output complessivo 325 watt.
- Radio Digitale (DAB / DAB+)
- Ricarica a induzione per smartphone
- Volvo Connect - include:
 - Connected Safety (descrizione dettagliata nella sezione "Sicurezza")
 - E-call: servizio telematico per la chiamata di emergenza. (Servizio disponibile esclusivamente con la rete 4G o 5G)
 - B-Call: chiamata manuale per assistenza stradale, come guasti o richieste di traino, disponibile tramite il pulsante dedicato nel veicolo (servizio disponibile esclusivamente con la rete 4G o 5G)
 - Aggiornamento software Over The Air (OTA) - Include il pacchetto dati necessario agli aggiornamenti dell'auto finché saranno disponibili gli aggiornamenti del sistema. (Servizio disponibile esclusivamente con la rete 4G o 5G)
 - Volvo Cars app - disponibile per smartphone. Consente il collegamento con la vettura da remoto e le seguenti funzioni: Localizzazione dell'automobile, Notifica automatica in caso d'incidente, Soccorso stradale, Bloccaggio/sbloccaggio da remoto delle portiere, Avvio climatizzazione da remoto, Impostazione timer pre-climatizzazione, Stato di carica della batteria. Le funzioni della Volvo Cars app potranno essere sostituite, rinnovate e modificate, anche parzialmente, in ogni momento. Rivolgersi ai concessionari Volvo per maggiori informazioni sulle funzionalità e i device compatibili (Servizio disponibile esclusivamente con la rete 4G o 5G)
- Volvo Connect Plus: traffico dati della durata di 4 anni per l'utilizzo dei Google Automotive Services e le relative applicazioni disponibili. Il traffico dati si intende incluso per 4 anni dalla sua attivazione, che decorre dall'immatricolazione dell'auto. Alla scadenza, per poter utilizzare Volvo Connect Plus, sarà necessario sottoscrivere un nuovo abbonamento a pagamento, le cui tariffe sono attualmente ancora in corso di definizione. La mancanza del Volvo Connect Plus limita alcuni servizi dei Google Automotive Services e alcune applicazioni scaricate. Per maggiori informazioni rivolgersi ai concessionari Volvo.

ESTERNI

- Calotte specchietti retrovisori esterni color nero lucido
- Cerchi in lega 20" a 7 razze argento/nero lucido (pneumatici anteriori 245/50 R20; pneumatici posteriori 275/45 R20).
- Cornice vetri laterali con finitura in nero lucido
- Diffusore posteriore color nero lucido
- Fari anteriori 'Thor Hammer'. Autolivellanti con luci diurne a LED, funzione antiabbagliamento (On/Off) e sequenza di benvenuto
- Griglia anteriore inferiore color nero lucido
- Indicatori laterali di direzione a LED negli specchi retrovisori esterni
- Indicatori frontali di direzione a LED
- Luci posteriori a LED
- Maniglie delle portiere integrate, in colore coordinato alla carrozzeria
- Modanature inferiori laterali delle portiere color nero lucido
- Spoiler anteriore inferiore color nero lucido
- Specchi retrovisori esterni frameless: riscaldabili, regolabili elettricamente, richiudibili elettricamente e con sistema antiabbagliamento automatico lato conducente
- Tetto panoramico fisso in cristallo laminato
- Vernice metallizzata Vapour Grey [740]

INTERNI

- Bocchette dell'aria jewel-design
- Bracciolo centrale anteriore con portabicchieri
- Bracciolo centrale posteriore con portabicchieri
- Cielo abitacolo colore Dawn
- Copribagagliaio avvolgibile
- Cruscotto rivestito (Benova®)

(continua)

VOLVO ES90

LISTINO PREZZI AL PUBBLICO N.07 DEL 12-03-2026

Ultimo aggiornamento 01-04-2026

CORE - equipaggiamento di serie

INTERNI (continua)

- Illuminazione 'Medium Level', composta da: luci d'ambiente e luci lettura posizionate sul tetto per prima e seconda fila, luci area piedi per prima e seconda fila, luce nel vano portaoggetti aperto, luce portabicchieri prima fila, luce nel vano portaoggetti sotto il bracciolo centrale, luce vano bagagli lato sinistro e destro, luce delle tasche per portiere anteriori e posteriori, luce gradino laterale per prima e seconda fila, specchietti di cortesia conducente e passeggero illuminati.
- Inserti decorativi 'Dark Matter'
- Portellone posteriore con apertura e chiusura a comando elettrico
- Rete divisoria per vano bagagli (riavvolgibile e con relativa custodia)
- Specchio retrovisore interno frameless con sistema antiabbagliamento
- Tappetini in tessuto
- Vano di carico anteriore (posizionato sotto al cofano anteriore, 27 litri)
- Volante a tre razze in pelle sintetica 'Sport' con finiture cromate, pulsanti in nero lucido e cuciture in colore coordinato.

SEDILI

- Sedili Comfort con rivestimento 'Nordico' in Microtech Vinyl Antracite
- Sedili anteriori regolabili elettricamente in lunghezza, altezza, inclinazione angolo seduta e reclinazione dello schienale. Include memorie del sedile del conducente e degli specchi retrovisori esterni.
- Sedili anteriori con supporto lombare a regolazione elettrica a 2 vie
- Sedili anteriori riscaldabili elettricamente
- Sedili posteriori abbattibili (40/20/40)
- Sedili posteriori laterali con poggiatesta sagomati

CLIMATIZZAZIONE

- Air quality system: il sistema monitora l'aria in ingresso e chiude le prese dell'aria dell'abitacolo se rileva sostanze nocive. Un filtro contribuisce a ridurre il livello di polvere, pollini, particelle e odori chimici.
- Climatizzatore automatico a controllo elettronico 4 zone - Include bocchette dell'aria regolabili per i sedili anteriori e posteriori (esterni) e funzione di ricircolo automatico.
- Pompa di calore
- Riscaldatore elettrico per abitacolo
- Sensore umidità
- Tergicristalli con lavavetri integrato

SICUREZZA

- Airbag full size lato guida/passeggero
- Airbag ginocchia lato guida
- Airbag laterale "far side" montato tra i sedili anteriori
- AVAS - Audible Vehicle Alert System: segnalatore acustico esterno a bassa velocità (attivo fino ai 20 km/h)
- Comando attivazione/disattivazione airbag lato passeggero
- Comando elettrico centralizzato di apertura/chiusura portiere
- Comando elettrico sicurezza bambini per le portiere posteriori
- Connected Safety - Funzione di sicurezza basata sul cloud che può aiutare il guidatore a prevedere e adattare la guida situazioni di pericolo sulla strada. Include: I) Slippery Road Alert - nel caso il conducente riceva sul proprio display l'avviso di strada con scarsa aderenza, la stessa informazione viene fornita tramite 'cloud' agli altri veicoli Volvo connessi nelle vicinanze; II) Hazard Light Alert - in caso di attivazione delle quattro frecce, segnala la situazione di pericolo alle altre Volvo vicine e connesse tramite 'cloud'. Viceversa si è avvisati in caso altri conducenti nelle vicinanze attivino le quattro frecce
- Cinture di sicurezza con pretensionatori e limitatori di carico
- Cinture di sicurezza anteriori a riavvolgimento elettrico e regolabili in altezza
- Digital Key Plus - consente lo sblocco/blocco della vettura attraverso il riconoscimento di smartphone compatibile (iPhone o Android - verificare la compatibilità dei dispositivi) mentre ci si avvicina/allontana da essa. Consente anche di condividere la vettura con altre persone inviando loro un invito ad aggiungere una digital key nel wallet del loro telefono.
- NFC smart card [2] per il blocco/sblocco dell'auto
- EBL - Emergency Brake Lights: In caso di frenata di emergenza, vengono attivate le luci di frenata in modalità lampeggiante, poi sotto i 10 km/h sono sostituite dall'accensione degli indicatori di direzione.
- IC - Inflatable Curtain: airbag ai finestrini laterali per la protezione del capo e del collo dei passeggeri
- IDIS - Intelligent Driver Information System: sistema per la gestione delle informazioni al conducente
- ISO-fix - Punti di ancoraggio nei due sedili laterali della seconda fila.
- Keyless Entry - Apertura veicolo con sensore di prossimità. Comprende anche funzione di sblocco 'handsfree opening' (senza mani) del portellone posteriore e sequenza di luci di benvenuto automatica allo sblocco dell'auto.
- Kit mobilità temporanea Volvo
- Kit di pronto soccorso
- Piantone dello sterzo regolabile in altezza e lunghezza
- Piantone dello sterzo collassabile

CORE - equipaggiamento di serie

SICUREZZA (continua)

- Predisposizione etilometro di bordo
- Sistema di rilevamento dei passeggeri - Sistema in grado di rilevare movimenti all'intero dell'abitacolo. Include avviso acustico e segnalazione delle cinture allacciate.
- SIPS - Side Impact Protection System con airbag laterali nei sedili anteriori
- TPMS - Tyre Pressure Monitoring System: sistema di monitoraggio della pressione degli pneumatici
- Volvo Guard Alarm - Antifurto con allarme
- WHIPS - Whiplash Protection System: dispositivo integrato nei sedili anteriori per la protezione contro il colpo di frusta

SUPPORTO ALLA GUIDA

- BLIS (Blind Spot Information System) con Steer Assist - Sistema per la rilevazione di veicoli in rapido avvicinamento nelle corsie laterali alla vettura. Se il guidatore ignora l'avviso fisso/lampeggiante sullo specchietto esterno e si muove oltre la linea nella direzione del veicolo che sorraggiunge, il sistema sterza leggermente per riportare la vettura all'interno della corsia.
- Collision Avoidance and Mitigation by braking and steering - Sistema diurno e notturno di rilevazione di veicoli, ciclisti, pedoni e animali di grandi dimensioni con avviso anticollisione e frenata automatica a tutte le velocità. Include funzione di rilevamento e frenata automatica in caso di veicoli provenienti frontalmente negli incroci.
- Display conducente da 9" a colori ad alta risoluzione personalizzabile nelle informazioni e nelle impostazioni grafiche
- Schermo centrale touch-screen LCD Frameless da 14.5" a colori, formato ritratto, con tecnologia di rilevamento di prossimità e con rivestimento antiriflesso LCF (Light Control Film)
- Door Opening Alert - I sensori radar posteriori dell'auto possono rilevare auto, ciclisti, motocicli e pedoni che sorraggiungono da dietro. Se qualcuno all'interno dell'auto parcheggiata ha intenzione di aprire una portiera, questa funzione può avvisare con segnali visivi e sonori del potenziale pericolo.
- Drive Mode 'Range'
- Driver understanding - Utilizzando due sensori (uno nel display del conducente e uno sulla parte superiore del cruscotto) il sistema è in grado di rilevare la stanchezza del conducente e segnalare la necessità di fare una pausa o di concentrarsi sulla guida tramite un avviso acustico e un messaggio nel quadro strumenti. Se il conducente non risponde agli avvertimenti visivi, tattili e acustici la vettura viene portata ad un arresto completo all'interno della corsia di marcia, attivando le luci di emergenza e la chiamata di emergenza.
- Emergency Stop Assist - Se il conducente non risponde agli avvertimenti visivi, tattili e acustici la vettura viene portata ad un arresto completo all'interno della corsia di marcia, attivando le luci di emergenza e effettuando la chiamata di emergenza.
- ESC - Electronic Stability Control, con Advanced Stability Control, Spin control, Active Yaw Control e Traction Control
- Forward Collision Warning - Se c'è un rischio di collisione con veicoli o altri utenti della strada, i sensori dell'auto possono rilevarlo e l'auto avviserà il conducente.
- Freno di stazionamento elettrico
- Hill Descent Control
- Hill Start Assist - Ausilio alla partenza in salita
- Intelligent Speed Assist - ISA: tenendo conto dei segnali stradali e dei dati della mappa, il sistema genera un segnale acustico/visivo per il conducente che eccede il limite di velocità. In determinate condizioni include la funzione di controllo della velocità. Attivo a velocità superiori ai 20 km/h.
- Lane Keeping Aid - Avverte il conducente che sta uscendo involontariamente dalla propria corsia e, se necessario, interviene con leggere correzioni dello sterzo per farlo rientrare.
- Oncoming Mitigation by Braking - Sistema in grado di rilevare i veicoli a quattro ruote in arrivo nella propria corsia in direzione opposta. Nel caso non fosse possibile evitare una collisione, la vettura frena in automatico per ridurre la velocità fino a 15 km/h, riducendo gli effetti dell'eventuale impatto.
- Oncoming Road Mitigation - Se il conducente si allontana dalla segnaletica orizzontale verso la corsia opposta e c'è il rischio di collisione con un veicolo, un ciclista o un pedone che sorraggiunge, l'auto è in grado di rilevarlo e di rientrare nella corsia di marcia. Il sistema può anche avvertire il conducente con un segnale acustico. Il sistema opera a velocità comprese tra i 65 km/h ed i 140 km/h.
- Park Assist anteriore, posteriore e laterale - rileva oggetti entro 0,8 m anteriormente, 1,5 m posteriormente e 0,9 m lateralmente
- Park Assist Camera posteriore con frenata automatica
- Pilot Assist - Adaptive Cruise Control con Steering Assist che supporta il conducente nel mantenere la velocità impostata (fino a 180 km/h), adattandola ai veicoli antistanti, e la corsia, con leggere correzioni dello sterzo (fino a 150 km/h). Include le funzioni:
 - Curve Speed Assist: utilizzando i dati di navigazione, l'auto può adattare la velocità in curva per ottimizzare il comfort di guida;
 - Lane change assist: quando si cambia corsia, se c'è abbastanza tempo e spazio per completare l'azione, il conducente deve solo attivare gli indicatori di direzione e l'auto assisterà il conducente durante l'intero cambio di corsia con un supporto allo sterzo;
 - Speed Limit Assist: il conducente può scegliere di impostare la velocità autonomamente o lasciare che sia l'auto a farlo, in base ai limiti di velocità rilevati tramite il Road Sign Information. Non appena i limiti di velocità cambiano, Pilot Assist regola automaticamente la velocità impostata di conseguenza e informa il conducente con una segnalazione grafica.
- Post Impact Braking - frenata automatica e sblocco portiere in caso di collisione
- Ready to drive notification - Informa il conducente fermo in una coda che il veicolo che precede è ripartito e quindi è il momento di riprendere la guida

(continua)

VOLVO ES90

LISTINO PREZZI AL PUBBLICO N.07 DEL 12-03-2026

Ultimo aggiornamento 01-04-2026

CORE - equipaggiamento di serie

SUPPORTO ALLA GUIDA (continua)

- Rear Collision Warning and Mitigation - Se il sistema rileva il rischio di essere tamponati attiva le quattro frecce, il riavvolgimento elettrico delle cinture di sicurezza anteriori e la frenata automatica, in caso di vettura ferma.
- Rear Cross Traffic Alert con frenata automatica - Informa il guidatore di veicoli, pedoni e ciclisti in arrivo posteriormente ai lati della vettura, ad esempio in uscita in retromarcia da un parcheggio con visibilità laterale limitata. Se il guidatore non interviene la vettura frena automaticamente.
- Road Sign Information - Sistema che permette la visualizzazione di cartelli stradali nel proprio quadro strumenti
- Run-Off Road Mitigation - Se il conducente si allontana dal bordo della strada, questa funzione può supportare il conducente nell'aiutare a riportare l'auto sulla strada. Se necessario, può anche attivare i freni per aiutare a mantenere l'auto sulla strada. Il sistema opera a velocità comprese tra i 60 km/h ed i 140 km/h.
- Sensore pioggia

TELAIO E MOTORE

- Telaio con assetto 'Touring'
- Trasmissione EDT (Electric Drive Train)
- Servosterzo progressivo in funzione della velocità

CHARGING

- Account e tessera di ricarica Volvo Public Charging Service per l'accesso a rete europea di colonnine di ricarica pubblica. I servizi di ricarica forniti da Digital Charging Solutions GmbH. La tessera di ricarica verrà recapitata in seguito alla registrazione account al domicilio indicato.
- Caricatore di bordo da 11 kW
- Cavo di ricarica delle batterie Mode 3, Tipo 2, max. 16 A, trifase
- Plug & Charge: sistema di autenticazione e fatturazione che semplifica l'esperienza di ricarica. Le stazioni di ricarica che supportano Plug & Charge identificano l'auto e il metodo di pagamento associato non appena si collega il cavo di ricarica all'auto. Ciò consente di avviare automaticamente la ricarica senza l'uso di carte, app o altri metodi di autenticazione

GARANZIA

- 3 anni / 100.000 km di Garanzia (per maggiori informazioni rivolgersi ai Concessionari Volvo)
- Garanzia batteria del sistema elettrico: 8 anni / 160.000 km (La garanzia è soggetta a limitazioni qualora l'auto e la batteria non vengano mantenute e utilizzate secondo le raccomandazioni di Volvo Cars presenti nel manuale uso manutenzione. Per maggiori informazioni, dettagli e limitazioni rivolgersi ai Concessionari Volvo)

VOLVO ES90

LISTINO PREZZI AL PUBBLICO N.07 DEL 12-03-2026

Ultimo aggiornamento 01-04-2026

PLUS - equipaggiamento aggiuntivo rispetto alla versione CORE

AUDIO E COMUNICAZIONE

- Impianto audio Bose Premium Sound system® con tecnologia Perceptual Sound Rendering, Centerpoint 360 Surround Sound Technology e SurroundStage. Include amplificatore digitale a 14 canali e 14 altoparlanti di cui: 1 High Output Shallow Tweedler da 80 mm (nel cruscotto), 2 High Performance Tweeter da 19 mm (uno in ogni portiera anteriore), 2 High Output Shallow Tweedlers da 80 mm (uno in ogni portiera anteriore), 4 High Excursion Woofers da 165 mm (uno in ogni portiera), 2 Wideband Tweedlers da 63 mm (uno in ogni portiera posteriore) e 1 Dual Voice Coil Fresh Air Subwoofer da 200 mm (nel pannello laterale destro del bagagliaio). Output complessivo 940 watt.

INTERNI

- Illuminazione 'High Level', aggiunge: 6 Ambiente Themes (temi cromatici) e illuminazione inserto cruscotto, portiere e schienale dei sedili anteriori.
- Inserti decorativi 'Birch Wood'
- Pannelli superiori delle portiere anteriori e posteriori rivestiti (Benova®)
- Tappetini Premium esclusivi in tessuto
- Volante a tre razze in pelle sintetica 'Sport' con finiture cromate, pulsanti in nero lucido, inserti in nero lucido e cuciture in colore coordinato.

SEDILI

- Sedili anteriori con cuscino estendibile manualmente
- Sedili anteriori con supporto lombare a regolazione elettrica a 4 vie
- Sedili posteriori laterali riscaldabili elettricamente

CLIMATIZZAZIONE

- Sistema di qualità dell'aria Air Purifier con Air Cleaner avanzato - Include app pre-installata sull'auto con sensore PM 2.5, dati cloud sulla qualità dell'aria esterna, filtro avanzato e preventilazione avanzata dell'abitacolo allo sblocco delle portiere.

SUPPORTO ALLA GUIDA

- Drive Mode 'Performance' [Twin Motor e Twin Motor Performance]
- Head-Up Display
- Park Pilot Assist: parcheggio automatico perpendicolare o parallelo (destra e sinistra). Quando il sistema è attivato, misura gli spazi di parcheggio mentre il conducente li supera lentamente. Se il parcheggio è abbastanza grande, il sistema informa il conducente nel display centrale. Per il parcheggio in parallelo è sufficiente uno spazio maggiore di 1,2 volte la lunghezza dell'auto. Funziona a basse velocità, 0-16 km/h.
- Piantone dello sterzo regolabile elettricamente in altezza e lunghezza
- Visual Park Assist 360° con vista 3D - alla telecamera posteriore aggiunge una telecamera anteriore posizionata nell'iron mark Volvo e una telecamera in ciascuno degli specchietti retrovisori esterni che permette di avere una visuale a 360 gradi attorno al veicolo (bird's-eye) fino alla velocità di 20 km/h. La visuale 3D dell'auto è disponibile fino alla velocità di 10 km/h.

TELAIO E MOTORE

- Trazione integrale permanente [Twin Motor - Twin Motor Performance]

VOLVO ES90

LISTINO PREZZI AL PUBBLICO N.07 DEL 12-03-2026

Ultimo aggiornamento 01-04-2026

ULTRA - equipaggiamento aggiuntivo rispetto alla versione PLUS

ESTERNI

- Cerchi in lega 21" a 5 razze alluminio lucido/nero lucido diamond cut (pneumatici anteriori 245/45 R21; pneumatici posteriori 275/40 R21)
- Fari anteriori con High Definition Pixel Technology (20,000 Pixel), oscuramento selettivo (fino a 5 auto e fino a 3 oggetti), curvatura digitale delle luci e sequenza di benvenuto avanzata.
- Maniglie delle portiere con luce LED integrata
- Tetto panoramico fisso in vetro elettrocromico

SEDILI

- Bracciolo lounge ripiegabile nel sedile centrale della seconda fila. Di dimensioni maggiorate, include inserto in legno, area imbottita più ampia, portabicchieri e portaoggetti.
- Sedili anteriori e posteriori laterali con rivestimento 'Nordico' in Microtech Vinyl Antracite traforato e ventilato
- Sedili anteriori con funzione massaggio
- Sedili anteriori con supporto laterale regolabile elettricamente
- Sedili posteriori laterali con schienale regolabile elettricamente

CLIMATIZZAZIONE

- Spazzole tergicristallo riscaldate
- Volante riscaldabile elettricamente

SICUREZZA

- Apertura/chiusura portiere con Soft Close (chiusura ammortizzata)
- Cristalli laterali e vano bagagli laminati antisfondamento (include il vetro del portellone posteriore)

SUPPORTO ALLA GUIDA

- Lavafari ad alta pressione

VOLVO ES90

LISTINO PREZZI AL PUBBLICO N.07 DEL 12-03-2026

Ultimo aggiornamento 01-04-2026

COLORI CARROZZERIA

				CORE	PLUS	ULTRA
METALLIZZATI		EURO IVA incl.	EURO IVA escl.			
740	Vapour Grey	0,00	0,00	S	S	S
745	Aurora Silver	1.090,00	893,44	O	O	O
707	Crystal White	1.090,00	893,44	O	O	O
723	Denim Blue	1.090,00	893,44	O	O	O
746	Forest Lake	1.090,00	893,44	O	O	O
739	Mulberry Red	1.090,00	893,44	O	O	O
717	Onyx Black	1.090,00	893,44	O	O	O
743	Sand Dune	1.090,00	893,44	O	O	O

VOLVO ES90

LISTINO PREZZI AL PUBBLICO N.07 DEL 12-03-2026

Ultimo aggiornamento 01-04-2026

COLORI CARROZZERIA



740 Vapour Grey



745 Aurora Silver



707 Crystal White



723 Denim Blue



746 Forest Lake



739 Mulberry Red



717 Onyx Black



743 Sand Dune

VOLVO ES90

LISTINO PREZZI AL PUBBLICO N.07 DEL 12-03-2026

Ultimo aggiornamento 01-04-2026

INTERNI

Codice	Materiale Rivestim. SEDILI	Colore Rivestim. SEDILI	Colore INTERNO	Colore CIELO	Colore TAPPETINI	Colore BRACC. Centr.Ant.	Colore Inserto PORTE	INSERTO decorativo	EURO IVA incl.	EURO IVA escl.	CORE	PLUS	ULTRA
RD00 Sedili Comfort	Nordico Microtech Vinyl	Antracite	Antracite	Dawn	Antracite	Antracite	Antracite	Dark Matter	0,00	0,00	S	N	N
								Birch wood	0,00	0,00	N	S	N
RD10 Sedili Comfort	Nordico Microtech Vinyl	Cardamom	Antracite	Antracite	Antracite	Cardamom	Cardamom	Dark Matter	360,00	295,08	O	N	N
								Birch wood	360,00	295,08	N	O	N
AD60 Sedili Comfort	Nordico Microtech Vinyl	Dawn	Dawn / Antracite	Dawn	Antracite	Dawn	Dawn	Light Ash	0,00	0,00	N	O	N
Il rivestimento Dawn [AD60] prevede volante dual-tone.													
RG00 Sedili Comfort	Nordico Microtech Vinyl sedili ant. e post. lat. traf. e ventilati	Antracite	Antracite	Dawn	Antracite	Antracite	Antracite	Birch wood	1.770,00	1.450,82	N	O	N
									0,00	0,00	N	N	S
RG10 Sedili Comfort	Nordico Microtech Vinyl sedili ant. e post. lat. traf. e ventilati	Cardamom	Antracite	Antracite	Antracite	Cardamom	Cardamom	Birch wood	2.130,00	1.745,90	N	O	N
									360,00	295,08	N	N	O
AG60 Sedili Comfort	Nordico Microtech Vinyl sedili ant. e post. lat. traf. e ventilati	Dawn	Dawn / Antracite	Dawn	Antracite	Dawn	Dawn	Light Ash	1.770,00	1.450,82	N	O	N
									0,00	0,00	N	N	O
RC00 Sedili Comfort	Pelle Nappa sedili ant. e post. lat. traf. e ventilati	Antracite	Antracite	Dawn	Antracite	Antracite	Antracite	Birch wood	3.480,00	2.852,46	N	O	N
									1.710,00	1.401,64	N	N	O

VOLVO ES90

LISTINO PREZZI AL PUBBLICO N.07 DEL 12-03-2026

Ultimo aggiornamento 01-04-2026

INTERNI

Codice	Materiale Rivestim. SEDILI	Colore Rivestim. SEDILI	Colore INTERNO	Colore CIELO	Colore TAPPETINI	Colore BRACC. Centr.Ant.	Colore Inserto PORTE	INSERTO decorativo	EURO IVA incl.	EURO IVA escl.	CORE	PLUS	ULTRA
											N	O	N
RC10 Sedili Comfort	Pelle Nappa sedili ant. e post. lat. traf. e ventilati	Cardamom	Antracite	Antracite	Antracite	Cardamom	Cardamom	Birch wood	3.840,00	3.147,54	N	O	N
									2.070,00	1.696,72	N	N	O
AC60 Sedili Comfort	Pelle Nappa sedili ant. e post. lat. traf. e ventilati	Dawn	Dawn / Antracite	Dawn	Antracite	Dawn	Dawn	Light Ash	3.480,00	2.852,46	N	O	N
									1.710,00	1.401,64	N	N	O
I rivestimenti in Nordico [_G_0] e in Pelle Nappa [_C_0] prevedono traforature e ventilazione sia per i sedili anteriori che per i sedili posteriori laterali. I rivestimenti Dawn [AG60] e [AC60] prevedono volante dual-tone.													
R330 Sedili Comfort	Tessuto Tailored Wool Blend	Fog Melange / Lumiere	Antracite	Dawn	Antracite	Antracite	Antracite	Light Ash	0,00	0,00	N	N	O

VOLVO ES90

LISTINO PREZZI AL PUBBLICO N.07 DEL 12-03-2026

Ultimo aggiornamento 01-04-2026

CERCHI

				CORE	PLUS	ULTRA
		EURO IVA incl.	EURO IVA escl.			
1269	Cerchi in lega 21" a 5 razze alluminio lucido/nero lucido diamond cut (pneumatici anteriori 245/45 R21; pneumatici posteriori 275/40 R21)	1.070,00	877,05	O	O	S
1275	Cerchi in lega 22" a 5 razze alluminio lucido/nero lucido diamond cut (pneumatici anteriori 255/40 R22; pneumatici posteriori 285/35 R22).	2.140,00	1.754,10	N	O	N
		1.070,00	877,05	N	N	O
1298	Cerchi in lega 22" a 5 razze Y nero lucido diamond cut (pneumatici anteriori 255/40 R22; pneumatici posteriori 285/35 R22).	2.470,00	2.024,59	N	O	N
		1.400,00	1.147,54	N	N	O

VOLVO ES90

LISTINO PREZZI AL PUBBLICO N.07 DEL 12-03-2026

Ultimo aggiornamento 01-04-2026

PACCHETTI DI OPZIONI

				CORE	PLUS	ULTRA
		EURO IVA incl.	EURO IVA escl.			
P0008	CLIMATE	820,00	672,13	O	N	S
		520,00	426,23	N	O	S
63	Spazzole tergicristallo riscaldate					
65	Lavafari ad alta pressione					
752	Sedili posteriori riscaldabili					
869	Volante riscaldabile elettricamente					
P0089	PARK PILOT ASSIST	1.410,00	1.155,74	O	S	S
139	Visual Park Assist 360° con vista 3D - alla telecamera posteriore aggiunge una telecamera anteriore posizionata nell'iron mark Volvo e una telecamera in ciascuno degli specchietti retrovisori esterni che permette di avere una visuale a 360 gradi attorno al veicolo (bird's-eye) fino alla velocità di 20 km/h. La visuale 3D dell'auto è disponibile fino alla velocità di 10 km/h.					
1083	Park Pilot Assist. Parcheggio automatico perpendicolare o parallelo (destra e sinistra). Quando il sistema è attivato, misura gli spazi di parcheggio mentre il conducente li supera lentamente. Se il parcheggio è abbastanza grande, il sistema informa il conducente nel display centrale. Per il parcheggio in parallelo è sufficiente uno spazio maggiore di 1,2 volte la lunghezza dell'auto. Funziona a basse velocità, 0-16 km/h.					

VOLVO ES90

LISTINO PREZZI AL PUBBLICO N.07 DEL 12-03-2026

Ultimo aggiornamento 01-04-2026

OPZIONI

				CORE	PLUS	ULTRA
		EURO IVA incl.	EURO IVA escl.			
AUDIO E COMUNICAZIONE						
553	Impianto audio Bowers & Wilkins® High Fidelity: include amplificatore a 25 canali e 25 altoparlanti di cui: 5 tweeters da 25 mm NautilusTM, 7 midrange con membrana in ContinuumTM (di cui 2 da 100 mm e 5 da 80 mm), 4 woofer da 170 mm Technora®, 1 subwoofer ECS da 250 mm, 4 altoparlanti full range da 40 mm nei poggiatesta anteriori, 4 altoparlanti full range da 40 mm posizionati sopra i sedili anteriori e posteriori. Potenza totale 1.610 W	3.540,00	2.901,64	N	O	O
SUPPORTO ALLA GUIDA						
1000	Sospensioni pneumatiche a doppia camera con controllo attivo Four-C (Continuously Controlled Chassis Concept).	2.310,00	1.893,44	N	O	O
ESTERNI						
179	Vetri oscurati delle porte posteriori e del bagagliaio	520,00	426,23	O	O	O
598	Design esterno cromato: inserto cromato nello spoiler anteriore, nel diffusore posteriore e nelle modanature inferiori delle portiere	370,00	303,28	O	O	O
1291	Tetto panoramico fisso in vetro elettrocromico	1.160,00	950,82	N	O	S
INTERNI						
205	Cielo abitacolo colore Antracite (Disponibile solo per interni R_00)	360,00	295,08	O	O	O
SEDILI						
322	Cuscino di rialzo integrato - Per il sedili laterali della seconda fila. Non compatibile con i sedili Nordico Cardamom [RD10], con i sedili ventilati ([L_C_0] e [L_G_0]) e con il rivestimento in tessuto 'Tailored Wool Blend' [R330]	320,00	262,30	O	O	N
CONTRATTI DI MANUTENZIONE						
XVSW20	Contratto di manutenzione 1 tagliando (2 anni/30.000 km)	160,00	131,15	O	O	O
XVSW22	Contratto di manutenzione 2 tagliandi (4 anni/60.000 km)	470,00	385,25	O	O	O
XVSW24	Contratto di manutenzione 3 tagliandi (6 anni/90.000 km)	635,00	520,49	O	O	O
XVSW21	Contratto di manutenzione Plus (include Wear&Tear) 1 tagliando (2 anni/30.000 km)	305,00	250,00	O	O	O
XVSW23	Contratto di manutenzione Plus (include Wear&Tear) 2 tagliandi (4 anni/60.000 km)	755,00	618,85	O	O	O
XVSW25	Contratto di manutenzione Plus (include Wear&Tear) 3 tagliandi (6 anni/90.000 km)	1.550,00	1.270,49	O	O	O

(Per maggiori informazioni, validità, inclusioni ed esclusioni relative ai servizi di 'Contratti di Manutenzione' rivolgersi ai Concessionari Volvo)

VOLVO ES90

LISTINO PREZZI AL PUBBLICO N.07 DEL 12-03-2026

Ultimo aggiornamento 01-04-2026

PACCHETTI DI ACCESSORI

		EURO IVA Incl.	EURO IVA escl.
PA902	RECHARGE	1.090,00	893,44
A01627	RTM - contatore di energia in tempo reale		
A01815	Volvo Wallbox 22 kW trifase con presa di corrente (installazione esclusa)		

VOLVO ES90

LISTINO PREZZI AL PUBBLICO N.07 DEL 12-03-2026

Ultimo aggiornamento 01-04-2026

ACCESSORI

		EURO IVA Incl.	EURO IVA escl.
ESTERNI			
A01812	Barre di carico, nere	600,00	491,80
A01240	Box portacarico - Travel 400	940,00	770,49
A01241	Box portacarico - Travel Active 500	960,00	786,89
A01595	Box per gancio di traino	1.650,00	1.352,46
A01594	Cestello portapacchi da tetto	640,00	524,59
A01624	Cestello portapacchi da tetto (estensione)	230,00	188,52
A00463	Gancio di traino ripiegabile, con cavo 13 poli (collaudo incluso)	1.840,00	1.508,20
A00164	Paraspruzzi anteriori	100,00	81,97
A00165	Paraspruzzi posteriori	100,00	81,97
A00025	Portabiciclette in alluminio con staffa per telaio	240,00	196,72
A01143	Portasci estraibile in alluminio, per 6 paia di sci / 4 snowboard	310,00	254,10
A01593	Supporto per Kayak	420,00	344,26

INTERNI			
A00492	Tappetini abitacolo all-weather, colore Antracite	150,00	122,95
A01838	Tappetini abitacolo 3D, colore Antracite	290,00	237,70
A00112	Tappeto protettivo vano di carico all-weather, in plastica, colore Antracite	190,00	155,74
A01437	Tendina parasole per tetto panoramico	210,00	172,13

SICUREZZA			
A00217	Bulloni ruote bloccabili	80,00	65,57
A01250	Dash Cam Anteriore	500,00	409,84
A01497	Dash Cam Anteriore e Posteriore	740,00	606,56
A01251	Key Tag	260,00	213,11
A00096	Protezione antipedate per lo schienale del sedile anteriore	180,00	147,54
A01507	Seggiolino Volvo per bambini di altezza compresa tra 61 cm e 115 cm	860,00	704,92
A01591	Seggiolino di rialzo Volvo per bambini di altezza compresa tra 105 cm e 150 cm (non include staffa e guida ISOFIX)	510,00	418,03

CHARGING			
A01355	Cavo di ricarica delle batterie da 16A, trifase, Mode 3, Tipo 2, lunghezza 6 mt	760,00	622,95
A01355	Cavo di ricarica delle batterie da 32A, trifase, Mode 3, Tipo 2, lunghezza 6 mt	880,00	721,31
A01895	Cavo di ricarica delle batterie da 10A, monofase, Mode 2, Tipo 2 contatto Schuko, lunghezza 7 mt	300,00	245,90
A01247	Custodia per cavo di ricarica delle batterie	90,00	73,77

I prezzi sono comprensivi di IVA e manodopera (media Italia 65€+IVA). Per una quotazione più precisa ed eventuali restrizioni sul montaggio rivolgersi ai Concessionario Volvo.

VOLVO CAR EXTENDED WARRANTY			
A00139	Volvo Car Extended Warranty - 12 mesi (fino a 200.000 km. Valida su tutto il territorio europeo)	750,00	614,75
A00140	Volvo Car Extended Warranty - 24 mesi (fino a 200.000 km. Valida su tutto il territorio europeo)	1.430,00	1.172,13

Per maggiori informazioni, validità, inclusioni ed esclusioni relative al Servizio rivolgersi ai Concessionari Volvo.

VOLVO ES90

LISTINO PREZZI AL PUBBLICO N.07 DEL 12-03-2026

Ultimo aggiornamento 01-04-2026

INFORMAZIONI TECNICHE

		Single Motor Extended range**	Twin Motor**	Twin Motor Performance**
Potenza massima anteriore	kW	-	130	220
	cv	-	177	299
	g/min	-	4700-11000	5400-8000
Potenza massima posteriore	kW	245	205	280
	cv	333	279	381
	g/min	4900 - 7000	5000 - 15000	5600 - 8000
Potenza massima totale	kW (cv)	245 (333)	335 (456)	500 (680)
Potenza omologata (30 minuti)	kW	n.d.	n.d.	n.d.
Coppia massima anteriore	Nm	-	265	390
	g/min	-	0 - 4600	0 - 5300
Coppia massima posteriore	Nm	480	405	480
	g/min	0 - 4800	0 - 4800	0 - 5500
Coppia massima totale	Nm	480	670	870
Trazione		Posteriore	Integrale permanente	Integrale permanente
Massa a pieno carico (kg)		2.900	3.070	3.070
Massa in ordine di marcia ¹ (kg)		2.410	2.610	2.610
Massa a vuoto (kg)		2.335	2.535	2.535
Portata (kg)		490	460	460
Massa rimorchiabile frenata / non frenata (kg)		1.600 / 750	2.000 / 750	2.000 / 750
Massa caricabile sul tetto (kg)		75	75	75
Capacità bagagliaio Max / Min (L)		1427 / 446	1427 / 446	1427 / 446
Capacità bagagliaio anteriore (L)		27	27	27
Accelerazione 0-100 km/h (sec.)		6,6	5,4	4,0
Velocità massima (limitata elettronicamente) (km/h)		180	180	180
Batteria del sistema elettrico		NCM (Litio Nickel Manganese Cobalto)	NCM (Litio Nickel Manganese Cobalto)	NCM (Litio Nickel Manganese Cobalto)
Energia nominale / utilizzabile (kWh)		92 / 90	106 / 103	106 / 103
Tensione nominale (V)		800	800	800
Potenza massima di ricarica in corrente continua (kW) - Colonnina 800V		310	350	350
Potenza massima di ricarica in corrente continua (kW) - Colonnina 400V		120	120	120
Caricatore di bordo (kW)		11	11	11
Tempi di ricarica²		Single Motor Extended Range	Twin Motor	Twin Motor Performance
		0% - 100%	0% - 100%	0% - 100%
10A/230V, AC 1-fase, Modo 2, Tipo 2 (Schuko)		65 ore	76 ore	76 ore
16A/230V, AC 1-fase, Modo 3, Tipo 2, wallbox 3,7 kW		34 ore	39 ore	39 ore
32A/230V, AC 1-fase, Modo 3, Tipo 2, wallbox 7,4 kW		15 ore	17 ore	17 ore
16A/400V, AC 3-fase, Modo 3, Tipo 2, Caricatore di bordo 11 kW		10 ore	11 ore	11 ore
Tempi di ricarica in corrente continua DC, 10% - 80%²				
Corrente continua, ricarica 350 kW ³		22 minuti	22 minuti	22 minuti
Corrente continua, ricarica 150 kW		30 minuti	32 minuti	32 minuti
Corrente continua, ricarica da 50 kW		82 minuti	92 minuti	92 minuti
Autonomia⁴ aggiunta in 10 minuti, con ricarica presso colonnina DC 800V da 350 kW³ e batteria al 10%²		260 km	275 km	275 km

Dati preliminari in attesa di omologazione

¹ Include conducente (75 kg)

² I tempi di ricarica si basano sul preconditionamento della batteria prima della ricarica e dipendono da fattori quali ad esempio la temperatura esterna, la temperatura della batteria, i sistemi di ricarica, i carichi attivi dell'auto, le condizioni della batteria e quelle dell'auto.

³ La ricarica a 350 kW richiede una colonnina da 500A

⁴ L'autonomia elettrica può variare in considerazione di diversi fattori, quali ad esempio: stile di guida, tipologia di percorso, velocità di marcia, condizioni ambientali, regolarità della ricarica tramite la rete elettrica, accessori che influiscono sul peso della vettura, montaggio di ruote diverse da quelle di serie, carichi attivi, stato di usura della batteria.

Si richiamano le istruzioni previste nel Libretto di Uso e Manutenzione relative agli strumenti e modalità di ricarica elettrica del veicolo e si invita il proprietario/utilizzatore a leggere attentamente e verificare le istruzioni fornite dal produttore dei cavi, delle spine e delle prese di ricarica. Il proprietario/utilizzatore dovrà verificare e certificare che il Suo impianto di ricarica e/o l'impianto elettrico domestico siano conformi alle vigenti disposizioni di legge e/o a quelle che dovessero essere eventualmente emanate in futuro. Il proprietario/utilizzatore dovrà, inoltre, verificare e certificare la compatibilità del proprio impianto di ricarica e/o dell'impianto elettrico domestico con gli strumenti di ricarica forniti da Volvo (cavi di ricarica). Il proprietario/utilizzatore dovrà controllare e certificare che il circuito di alimentazione dell'impianto domestico sia idoneo. Tutte le conseguenze derivanti dagli omessi controlli e verifiche non saranno in alcun modo addebitabili a Volvo.

Tutti i dati tecnici possono essere soggetti a variazioni.

Per le informazioni più recenti, rivolgersi al proprio concessionario Volvo.

VOLVO ES90

LISTINO PREZZI AL PUBBLICO N.07 DEL 12-03-2026

Ultimo aggiornamento 01-04-2026

CONSUMI ED EMISSIONI - DATI WLTP

Motore	Single Motor Extended range	Twin Motor	Twin Motor Performance
Consumo elettrico (kWh / 100 km) Min (Equip. di serie) - Max (Equip. Full Optional)	15,6 - 16,6	16,7 - 17,6	16,7 - 17,6
Autonomia elettrica (km) ¹ Max (Equip. di serie) - Min (Equip. Full Optional)	662 - 630	701 - 675	701 - 675
Normativa emissioni CEE	Euro 6e	Euro 6e	Euro 6e

I dati sono preliminari in attesa di omologazione

¹ L'autonomia elettrica può variare in considerazione di diversi fattori, quali ad esempio: stile di guida, tipologia di percorso, velocità di marcia, condizioni ambientali, regolarità della ricarica tramite la rete elettrica, accessori che influiscono sul peso della vettura, montaggio di ruote diverse da quelle di serie, carichi attivi, stato di usura della batteria.

I valori indicati si riferiscono alla vettura con l'equipaggiamento di serie e con l'equipaggiamento full optional. Il dato puntuale è compreso tra i due valori e dipende dall'equipaggiamento opzionale scelto.

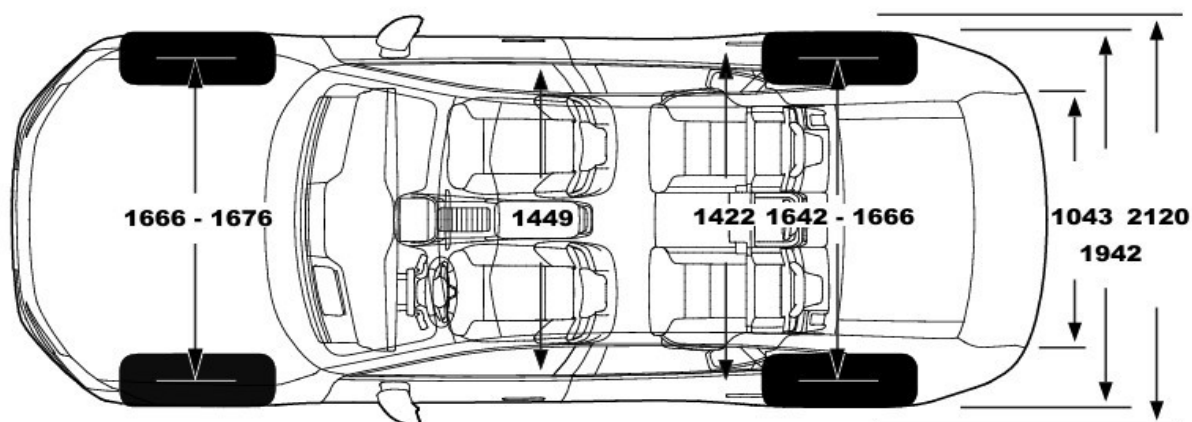
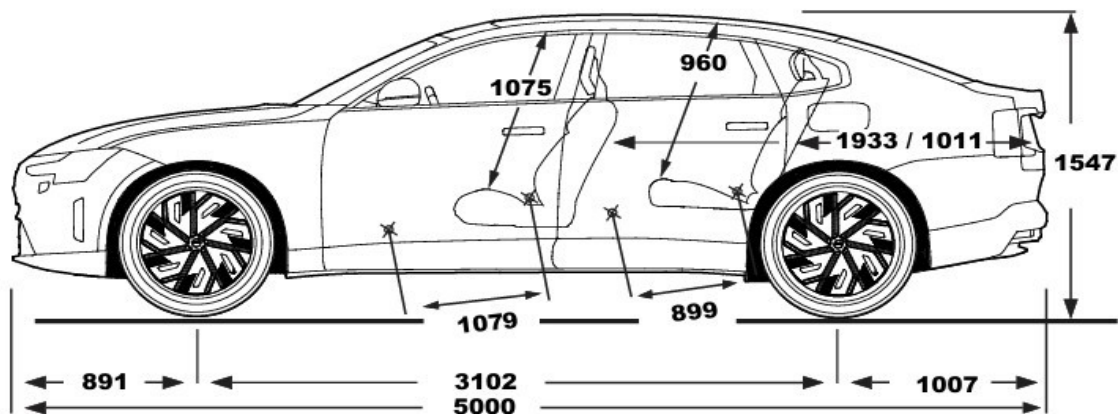
Nel Configuratore di Volvo Cars è possibile visualizzare i dati WLTP-I aggiornati a seconda del livello di allestimento e delle opzioni/pacchetti scelti per la vettura.

VOLVO ES90

LISTINO PREZZI AL PUBBLICO N.07 DEL 12-03-2026

Ultimo aggiornamento 01-04-2026

DIMENSIONI



VOLVO ES90

LISTINO PREZZI AL PUBBLICO N.07 DEL 12-03-2026

Ultimo aggiornamento 01-04-2026

CRONOLOGIA DELLE VARIAZIONI AL LISTINO

Data variazione: data in cui è stato modificato il Listino

Com. Prod.: indica il numero della Comunicazione Prodotto pubblicata nel Retailer Engagement Portal Volvo in cui viene descritto in modo approfondito ciò che è cambiato nel Listino rispetto alla versione precedente.

Descrizione della variazione: riporta in sintesi che cosa è cambiato rispetto alla versione precedente del listino

Data variazione	Com. Prod.	Descrizione della Variazione
12-03-2026	Listino n. 7	Introduzione offerta MY27
01-04-2026	9/2026	Aggiornamento prezzi Volvo Car Extended Warranty

Volvo si riserva in ogni momento la possibilità di apportare modifiche ai modelli nonché alle caratteristiche e specifiche tecniche di ognuno di essi.

V O L V O