



# HINNASTO / PRISLISTA

## Volvo V60

10.4.2026 | MY27

# VOLVO V60 CORE

Malli / Modell	Suurin teho Max effekt kW/hk	Suurin vääntömomentti/ Max vridmoment Nm	Akkukapasiteetti/ Batterikapacitet Netto kWh	Arvioitu/ Utsläpp CO2 g/km*	Autoveroton hinta/ Pris utan bilskatt Sis alv/moms 25,5%	Arvioitu autovero/ Bilskatt €	Kokonaishinta/ Totalpris Totalpris €	Autoetu/Bilförmån Vapaa Fri €	Käyttö Bruks €
Bensiini/Lataushybridi / Bensin/Laddhybrid Core					€	€	€	€	€
V60 T6 AWD Long Range Core	246/335	589	14,7	48	51 850	1 925,59	53 775,59	975	855

\* Arvioitu CO2 g/km. Lopullinen autovero määräytyy vaatimuksen mukaisustodistuksessa olevan CO2-arvon mukaan.  
Hintoihin lisätään toimituskulut/Leveranskostnad tillkommer

Pidätämme oikeuden tuote- ja hintamuutoksiin/Vi förbehåller rätt till produkt- och prisförändringar

Uudesta henkilö- ja pakettiautojen kulutuksen ja päästöjen mittaustavasta (WLTP) johtuen autoon valitut varusteet voivat vaikuttaa polttoaineen- ja energiankulutukseen sekä toimintamatkaan hinnastossa esitetyistä arvoista poiketen.



Kuvien autot lisävarustein / Bilarna på bilderna är extrautrustade

volvocars.fi

# VOLVO V60 PLUS

Malli / Modell	Suurin teho Max effekt kW/hk	Suurin vääntömomentti/ Max vridmoment Nm	Akkukapasiteetti/ Batterikapacitet Netto kWh	Arvioitu/ Utsläpp CO2 g/km*	Autoveroton hinta/ Pris utan bilskatt Sis alv/moms 25,5% €	Arvioitu autovero/ Bilskatt €	Kokonaishinta/ Totalpris Totalpris €	Autoetu/Bilförmån Vapaa Fri €	Käyttö Bruks €
Bensiini/Lataushybridi / Bensin/Laddhybrid Plus									
V60 T6 AWD Long Range Plus Dark	246/335	589	14,7	48	53 850	2 000,25	55 850,25	1 005	885

\* Arvioitu CO2 g/km. Lopullinen autovero määräytyy vaatimuksenmukaisuustodistuksessa olevan CO2-arvon mukaan.  
Hintoihin lisätään toimituskulut/Leveranskostnad tillkommer

Pidätämme oikeuden tuote- ja hintamuutoksiin/Vi förbehåller rätt till produkt- och prisförändringar

## PLUS

### Varusteet Core -tason lisäksi/aseimesta / Utrustning utöver Core -nivån

Alumiinivanteet 18" 5-double spoke black diamond cut  
renkaat 235/45 R18

Audio Premium Sound by Harman/Kardon

12-kanavainen 600W vahvistin

13 kpl Harman/Kardon -kaiutinta sekä subwoofer-bassokaiutin

Kiiltävän musta etusäleikkö

Kiiltävän mustat kattokiskot, integroidut

Kiiltävän mustat listat sivuikkunoiden ympärillä

Kiiltävän mustat ulkopeilien kotelot

LED High Level -mukautuvat ajovalot

täysaktiiviset LED-kaukovalot häikäisynestoautomatiikalla

Pysäköintiapu visuaalinen 360° lintuperspektiivi

Sisävalaistus high level

Sähkötoimiset etuistuimet muistilla

säädettävät reisituet

nelisuuntainen ristiseläntuen säätö

Verhoilu: Moritz Nahka (xA00)

Aluminiumfälgar 18" 5-double spoke black diamond cut  
däck 235/45 R18

Audio Premium Sound by Harman/Kardon

12-kanalers 600W förstärkare

13 st. Harman/Kardon högtalare, subwoofer

Piano svart grill

Blanksvarta takrails, integrerade

Pianosvarta lister runt sidofönstren

Ytterbackspeglar i piano svart

LED High Level -adaptiv stälkastare

fullt aktiv LED helljus med anti-bländsystem

Parkeringshjälp med 360° visuellt fågelperspektiv

Innerbelysning high level

Elmanövrerat förarsäte och passagerarsäte med minne

dynförlängning i framsätena

svankstöd i framstolar, elmanövrerade 4-way

Klädsel: Moritz Läder (xA00)



# VOLVO V60 ULTRA

Malli / Modell	Suurin teho Max effekt kW/hk	Suurin vääntömomentti/ Max vridmoment Nm	Akkukapasiteetti/ Batterikapacitet Netto kWh	Arvioitu/ Utsläpp CO2 g/km*	Autoveroton hinta/ Pris utan bilskatt Sis alv/moms 25,5% €	Arvioitu autovero/ Bilskatt €	Kokonaishinta/ Totalpris Totalpris €	Autoetu/Bilförmån Vapaa Fri €	Käyttö Bruks €
Bensiini/Lataushybridi / Bensin/Laddhybrid <b>Ultra</b>									
V60 T6 AWD Long Range Ultra Dark	246/335	589	14,7	48	55 850	2 074,91	<b>57 924,91</b>	1 035	915

\* Arvioitu CO2 g/km. Lopullinen autovero määräytyy vaatimuksen mukaisuuksista olevan CO2-arvon mukaan.  
Hintoihin lisätään toimituskulut/Leveranskostnad tillkommer

Pidätämme oikeuden tuote- ja hintamuutoksiin/Vi förbehåller rätt till produkt- och prisförändringar

## ULTRA

### Varusteet Plus-tason lisäksi/asemesta / Utrustning utöver Plus-nivån

Alumiinivanteet 19" 6-spoke black diamond cut  
renkaat 235/40 R19

Edistynyt sisäilman suodatus

HUD (head up display) -heijastusnäyttö tuulilasiin

Keinonahkaverhoiltu kojetaulun päällinen

Sähkötoiminen lasinen panoraamakattoluukku

Aluminiumfälgar 19" 6-spoke black diamond cut  
däck 235/40 R19

Advanced Air Cleaner (AAC)

HUD (head up display) pejling av mätartavlan i vindrutan

Imitationsläder instrumentpanelöverdel

Elmanövrerad taklucka i glas



## VOLVO V60 VAKIOVARUSTEET / STANDARDUTRUSTNING

### TURVALLISUUS JA LUKITUS / SÄKERHET OCH LÄSNING

Connected Safety (vaatii internet-yhteyden)	Connected Safety (kräver internetuppkoppling)
IC-turvaverhot	IC-krockgardiner
ISOFIX-kiinnityskoukut takaistuimen reunapaikoilla	Beredskap för ISOFIX-fästen bak
Kaistallapitoavustin	Lane keepingin stöd
Kuljettajan ja etumatkustajan turvatyyny	Krockkudde för förarsidan och passagerarsidan
Kuljettajan vireystilan tarkkailu	Driver Alert Control
Liikennemerkki-informaatio	Trafikskyltsinformation
Lähestymis- ja saattovalot	Ledbelysning
Safety Assistance (City Safety)	Safety Assistance (City Safety)
törmäysvaroitin automaattisella täysjarrutuksella	kollisionsvarnare med autobroms
jalankulkijan ja polkupyöräilijän havaitsemistoiminto täysjarrutuksella	fotgångar- och cyklistigenkänningsystem
isojen eläinten havaitsemistoiminto	large animal detection
Sivuturvatyyny	Sidokrockkuddar
Sähkötoimiset lapsilukot	Elmanövrerade barnsäkra läs
Tieltäsuistumissuoja	Run off skydd
Volvo Guard -hälytin	Volvo Guard alarm
Volvo On Call -turvallisuusominaisuudet	Volvo On Call
WHIPS-piiskanheiladussuojajärjestelmä etuistuimissa	WHIPS-system i framsätena
Älykäs nopeusavustin	Intelligent Speed Assist

### AUDIO, NAVIGOINTI JA YHDISTETTÄVYYYS / AUDIO, NAVIGATION OCH CONNECTIVITET

9,3" kosketusnäyttö	9,3" touch färgskärm
Android Auto™	Android Auto™
Apple CarPlay™	Apple CarPlay™
Audio High Performance	Audio High Performance
6-kanavainen 290W vahvistin, 10 kaiutinta sekä subwoofer	6-kanalers 290W förstärkare, 10 högtalare och subwoofer
Digitaaliset palvelut*	Digitala tjänster*
Google Automotive Services*	Google Automotive Services*
Google Assistant, puheohjaus (ei käytössä suomen kielellä)*	Google Assistant, röststyrning (inte tillgängligt på finska)*
Google Maps, navigointi ja kartat*	Google Maps, navigering och kartor*
Google Play Store, applikaatiot*	Google Play Store, applikationer*
Internet-yhteys auton käyttämiille palveluille*	Internetuppkoppling för bilen*
Volvo Cars -sovelluksen mukavuuspalvelut*	Fjärrstyrningstjänster genom Volvo Cars appen*
*Autoon sisältyy digitaalipalveluiden tilaus enintään neljäksi vuodeksi, kyseisen jakson jälkeen sovelletaan uusia ehtoja	*Tjänsterna ingår i upp till fyra år vid leverans av din nya bil, efter denna period gäller nya villkor
Digital-mittaristo 12,3"	Digital-instrumentpanel 12,3"
Digital Audio Broadcasting (DAB) (ei käytössä Suomessa)	Digital Audio Broadcasting (DAB) (ej tillgängligt i Finland)
USB-C -pistoke eteen (2 kpl) ja keskikonsolin takaosaan (2 kpl)	USB-C ingång fram (2 st.) och bak (2 st.)

### KULJETTAJAN TUKI / FÖRARSTÖD

Driver Assistance	Driver Assistance
mukautuva vakionopeudensäädin jonoavustimella	adaptiv konstantfarthållare med kö assist
puoliautonominen ohjausaputoiminto (pilot assist II)	halvautonom styrhjälpfunktion (pilot assist II)
Driver Awareness	Driver Awareness
BLIS, kuolleen kulman varoitus ohjausavulla	Blind Spot Information med styr assist
Cross Traffic Alert, risteävän liikenteen varoitus peruuttaessa	Cross Traffic Alert
Pysäköintikamera taakse	Parkeringskamera
Pysäköintitutka eteen ja taakse	Parkeringshjälp fram och bak

### SISUSTUS JA MUKAVUUS / INTERIÖR OCH KOMFORT

Alastaittavat takaselkänojat 40/60	Fällbara bakre ryggstöd 40/60
Avaimeton ajo (sisäänmeno sekä käynnistys)	Keyless go (entré och start)
Etumatkustajan turvatyynyn poiskytkentä	Frånkoppling av krockkudde, passagerarsidan
Manuaalisesti säädettävät etuistuimet	Framsäten med manuell justering
sähköinen korkeuden- sekä ristiseläntuen säätö	elektrisk höjdregering och svankstöd
Ostokassinpidin	Bärkasseshållare
Sisävalaistus mid level	Innerbelysning mid level
Sähköisesti taitettavat pääntuet takana	Nackskydd bak, elektriskt fällbara
Sähkötoimiset ja -lämmitteiset ulkopeilit	Elmanövrerade och uppvärmda yttre backspeglar
Sähköpistoke tavaratilassa 12V	Eluttag i bagagerum 12V
Tavaratilan näkösuoja	Insynsskydd
Tavaratilan suojaverkko	Skydds nät till bagageytrymmet
Tekstiilimatot	Textilmattor
Verhoilu: Kangas (R7D0)	Klädsel: Textil (R7D0)

### ILMASTOINTI JA LÄMMITYS / KLIMAT

Automaattinen kaksivyoxykeilmastointi ECC	Klimatanläggning 2-zons, elektronisk
HVCH, matkustamon sähkölämmitin	HVCH, High Voltage Coolant Heater
Lämmitettävät etuistuimet	Eluppvärmda framsäten
Lämmitettävä ohjauspyörä	Eluppvärmd ratt
Lämmitettävä takaistuin (reunapaikat)	Eluppvärmt baksäte (ytterplatserna)
Lämmitettävät tuulilasin pesusuuttimet	Eluppvärmda vindrutespolarmunstycken

### ULKOPUOLI / EXTERIÖR

Alumiinivanteet 18" 5-double spoke silver	Aluminiumfälgar 18" 5-double spoke silver
renkaat 235/45 R18	däck 235/45 R18
Automaattisesti himmenevät ulkopeilit ja taustapeili	Automatisk avbländade ytterbackspeglar och innerbackspegel
Kattokiskot mustat, integroidut	Svarta takrails, integrerade
Latauskaapeli julkinen Type2/Type2, 3-vaiheinen	Ladningskabel Type2/Type2, 3-fas
LED-ajovalot	LED-stålkastare
LED automaattiset kaukovalot (päälle/pois)	LED stålkastare med automatisk avbländning (på/av)
LED-päiväajovalot "Thor's hammer"	LED-halvljus "Thor's hammer"
ajovalojen korkeapainepesurit	strålkastarspolare
Rengaspaineen valvontajärjestelmä (ilman antureita)	Däcktrycksövervakningssystem
Sadetunnistin	Regnsensor
Sähköisesti koriaavasten kääntyvät ulkopeilit	Elinfällbara yttre backspeglar
Sähkötoiminen takaluukku hands free -toiminnolla	Elmanövrerad baklucka med hands free -funktion

### HUOLTO JA TAKUU / SERVICE OCH GARANTI

Ajoneuvotakuu 2 vuotta	Nybilsgaranti 2 år
Akkutakuu 8 vuotta / 160 000 km	Batterigaranti 8 år / 160 000 km
Huoltoväli 30 000 km / 1 vuosi	Service interval 30 000 km / 1 år

Kilometrit / aika, kumpi ensin täyttyy / Kilometer eller tid, beroende på vad som inträffar först

## Verhoilut / Klädslar

Koodi Kod	Sisustusväri Interiörfärg	Sisäkaton väri Innertak	Istuimen väri Sätets färg	Sisustuksen nimi Interiörens namn	Istuinmalli Sätessmodell	Sisäkoriistus Panelinlägg	Vaihdekeppinappi Växelspaksknopp	Ohjauspyörä Ratt
<b>Core</b>								
R7D0	Charcoal	Blond	Charcoal	Kangas/textil City Weave	Komfort	Iron Ore	Unideco	Unideco Charcoal
RA00	Charcoal	Blond	Charcoal	Moritz nahka/läder	Komfort	Metal Mesh	Unideco	Unideco Charcoal
UA00	Blond/Charcoal	Blond	Blond	Moritz nahka/läder	Komfort	Driftwood	Unideco	Dual Tone
<b>Plus &amp; Ultra</b>								
RA00	Charcoal	Blond	Charcoal	Moritz nahka/läder	Komfort	Metal Mesh	Unideco	Unideco Chrome
UA00	Blond/Charcoal	Blond	Blond	Moritz nahka/läder	Komfort	Driftwood	Unideco	Dual Tone
RG0R	Charcoal	Charcoal	Charcoal	Nappanahka/kangas/ Nappaläder/textil	Sport	Metal Mesh	Crystal	Sport
RC00	Charcoal	Blond	Charcoal	Agnes rei'itetty/perforerad nappanahka/läder	Komfort, tuuletettu	Driftwood	Crystal	Unideco Chrome
RC20	Charcoal	Charcoal	Amber	Agnes rei'itetty/perforerad nappanahka/läder	Komfort, tuuletettu	Linear Lime	Crystal	Unideco Chrome
UC00	Blond/Charcoal	Blond	Blond	Agnes rei'itetty/perforerad nappanahka/läder	Komfort, tuuletettu	Driftwood	Crystal	Dual Tone



## Värit / Färger

### Ulkoväri ilman lisähintaa Färg utan extra kostnad

614 Ice white



614



707



717



723



736



740



745



746

### Lisähintaiset ulkovärit (metalli) Färger med extra kostnad (metalli)

707 Crystal white (erikoismetalli/specialmetall)  
717 Onyx black  
723 Denim blue  
736 Bright dusk  
740 Vapour grey (metalli)  
745 Aurora silver  
746 Forest lake

## Vanteet / Fälgar



18" 5-double spoke silver



18" 5-double spoke black diamond cut



18" 5-multi spoke black diamond cut



19" 6-spoke black diamond cut



19" 5-triple spoke black diamond cut

TEHDASASENTEISET VARUSTEPAKETIT/ FABRIKSMONTERAD EXTRA UTRUSTNINGSPAKET		Autoveroton hinta / Pris utan bilskatt	Kokonaishinta Totalpris CO <sub>2</sub> 46-46 g/km		Core	Plus	Ultra
<b>P0001</b>	<b>VARUSTEPAKETTI SEAT / UTRUSTNINGSPAKET SEAT (vaatii Nordico-verhoilun/kräver Nordico-klädsel)</b>	<b>990</b>	<b>1029</b>	<b>1030</b>	<b>O</b>	<b>●</b>	<b>●</b>
000047	• Sähkötoiminen kuljettajanistuin muistilla/ Elmanövrerat förarsäte med minne						
000010	• Sähkötoiminen etumatkustajan istuin muistilla/ Elmanövrerade passagerarstol med minne						
001101	• Säädetävät reisuuet etuistuimille/ Justerbar dynförlängning i framstolar						
000212	• Sähkösäätöinen 4-suuntainen ristiseläntuen säätö/ Svankstöd i framstolar, elmanövrerade 4-way						
<b>P0066</b>	<b>VARUSTEPAKETTI LOUNGE / UTRUSTNINGSPAKET LOUNGE</b>	<b>2990</b>	<b>3108</b>	<b>3111</b>	<b>-</b>	<b>-</b>	<b>O</b>
000553	• Bowers & Wilkins High Fidelity Audio System						
-	15-kanavainen 1410W vahvistin, 14 kpl Bowers & Wilkins -kaiutinta ja subwoofer-bassokaiutin/						
-	Bowers & Wilkins High Fidelity Audio System						
-	15-kanalers förstärkare på 1410W, 14 st. Bowers & Wilkins högtalare och subwoofer						
xC0	• Agnes-nappanahkaverhoilu, rei'itetyt ja tuuletetut etuistuimet, sähköisesti säädettävät selkänojien sivutuet/						
-	Agnes-nappaläderklädsel med perforerade och ventilerade framsäten, elektriskt justerbara sidostöd i ryggstödet						
000384	• Hierovat etuistuimet/ Framsäten med massagefunktion						
TEHDASASENTEISET LISÄVARUSTEET/ FABRIKSMONTERAD EXTRA UTRUSTNING		Autoveroton hinta / Pris utan bilskatt	Kokonaishinta Totalpris CO <sub>2</sub> 46-46 g/km		Core	Plus	Ultra
Koodi							
001033	• Audio Premium Sound by Harman/Kardon	1000	1 040	1 041	O	●	●
-	12-kanavainen 600W vahvistin, 13 kpl Harman/Kardon -kaiutinta sekä subwoofer-bassokaiutin/						
-	Audio Premium Sound by Harman/Kardon						
-	12-kanalers 600W förstärkare, 13 st. Harman/Kardon högtalare, subwoofer						
000553	• Bowers & Wilkins High Fidelity Audio System	2650	2 755	2 758	-	-	O
-	15-kanavainen 1410W vahvistin, 14 kpl Bowers & Wilkins -kaiutinta ja subwoofer-bassokaiutin/						
-	Bowers & Wilkins High Fidelity Audio System						
-	15-kanalers förstärkare på 1410W, 14 st. Bowers & Wilkins högtalare och subwoofer						
000117	• HUD (head up display) -heijastusnäyttö tuulilasiin/ HUD (head up display) pejling av mätartavlan i vindrutan	1200	1 248	1 249	-	O	●
000313	• Ilman moottori- ja mallimerkintää/ Utan emblem	-	-	-	V	V	V
-	• Lisähintainen ulkoväri: 717, 723, 736, 740, 745, 746/ Färg med extra kostnad	850	884	885	O	O	O
-	• Lisähintainen ulkoväri: 707/ Färg med extra kostnad	1100	1 144	1 145	O	O	O
000236	• Laminoidut äänieristelasit/ Laminerade glas	600	624	625	-	O	O
000871	• Lämmitettävä tuulilasi/ Eluppvärmd vindruta	300	312	313	O	O	-
001028	• Puoliautomaattinen vetokoukku/ Halvautomatisk dragkrok	1440	1 497	1 499	O	O	O
000668	• Renkaanpaikkaussarja/ Däckätningssats	170	177	177	O	O	O
000030	• Sähkötoiminen lasinen panoraamakattoluukku/ Elmanövrerad taklucka i glas	1400	1 456	1 457	-	O	●
000179	• Tummennetut lasit (5kpl)/ Tonde rutor (5st)	450	468	469	O	O	O
ISTUIMET JA VERHOILUT/ SÄTEN OCH KLÄDSEL							
xA00	• Moritz-nahkaverhoilu/ Moritz-läderklädsel	1400	1 456	1 457	O	●	●
RG0R	• Nappanahka-kangasverhoilu, takaistuimet keinoahka/kangas, sport-istuimet/	400	416	417	-	O	O
-	Nappaläder-textilklädsel, baksäten vinyl/textil, sport säten						
xC00	• Agnes-nappanahkaverhoilu, rei'itetyt ja tuuletetut etuistuimet, sähköisesti säädettävät selkänojien sivutuet/	2000	2 079	2 081	-	O	O
-	Agnes-nappaläderklädsel med perforerade och ventilerade framsäten, elektriskt justerbara sidostöd i ryggstödet						
000384	• Hierovat etuistuimet verhoilun xC00 yhteydessä (tuuletetut etuistuimet)/	800	832	833	-	-	O
-	Framsäten med massagefunktion tillsammans med klädsel xC00 (ventilerade framsäten)						
VANTEET/ FÄLGAR							
001233	• 18" 5-multi spoke black diamond cut alumiinivanteet 235/45 R18 renkain/ aluminiumfälgar med däck (ei/ej Dark)	150	156	157	O	V	V
001236	• 19" 5-triple spoke black diamond cut alumiinivanteet 235/40 R19 renkain/ aluminiumfälgar med däck	900	936	937	O	-	-
001236	• 19" 5-triple spoke black diamond cut alumiinivanteet 235/40 R19 renkain/ aluminiumfälgar med däck	750	780	781	-	O	V
001253	• 19" 6-spoke black diamond cut alumiinivanteet 235/40 R19 renkain/ aluminiumfälgar med däck	900	936	937	O	-	-
001253	• 19" 6-spoke black diamond cut alumiinivanteet 235/40 R19 renkain/ aluminiumfälgar med däck	750	780	781	-	O	●

Lisävarusteet saattavat korvata vakiovarusteita.

● = vakiovaruste/ standard utrustning ○ = tehdasasenteinen lisävaruste/ fabriksmonterad extra utrustning v = valinnainen lisävaruste/ valfri extra utrustning - = ei saatavissa/ ej tillgänglig

## Tietoa auton tekniikasta ja ominaisuuksista

### Kulutus ja toimintamatka

Ilmoitetut energiankulutusarvot ja toimintamatkat on mitattu EU-lainsäädännön määrittelemällä testillä (WLTP) riippumattomassa tutkimuslaitoksessa. WLTP-mittaus on suoritettu laboratorio-olosuhteissa malliversion vakiovarusteisella autolla. Mittauksessa saadut arvot ovat tarkoitettu eri automallien väliseen vertailuun ja ne perustuvat keskivertoajoa jäljittelevään mittaukseen, eikä niillä voida kuvata tarkalleen auton tapauskohtaista kulutusta liikenteessä ajettaessa.

Ajoneuvon lopullinen sertifiointi on kesken, ilmoitetut WLTP-mittauksen mukaiset arvot perustuvat valmistajan tekemään alustavaan arvioon ja saattavat muuttua.

Uudesta henkilö- ja pakettiautojen kulutuksen ja päästöjen mittaustavasta (WLTP) johtuen autoon valitut varusteet voivat vaikuttaa polttoaineen- ja sähkönkulutukseen sekä sähköiseen toimintamatkaan hinnastossa esitetyistä arvoista poiketen.

Käytännön ajotilanteissa kulutukseen ja toimintamatkaan vaikuttavat muun muassa kuljettajan ajotapa, ajonopeus, ulko- ja sisälämpötila, sähkölämmittimien ja muiden sähkövarusteiden käyttö, ilmastoinnin ja lämmityslaitteen käyttö, esilämmitys ja -viilennys, keli- ja ajo-olosuhteet, tieprofiili, ajoneuvon rengastus ja pyörien tuumakoko, rengaspaineet, matkustajien määrä sekä ajoneuvon kuormaus. Tämän vuoksi kulutus ja toimintamatka voivat poiketa merkittävästikin ilmoitetuista WLTP-mittauksen mukaisista arvoista.

Talvikäytössä sähköinen ajokantama jää tyypillisesti huomattavasti keskimääräisiä olosuhteita alhaisemmaksi.

Mikäli autolla esimerkiksi ajetaan suurilla ajonopeuksilla, vedetään perävaunua tai sillä ajetaan talviolosuhteissa lyhyitä ajomatkoja, sen kulutus voi olla jopa moninkertainen ilmoitettuun verrattuna.

### Ominaisuudet ja tekniikka

Lataushybridit sisältävät uutta teknologiaa ja ominaisuuksia, minkä vuoksi niiden käyttöön, toimintaan ja säilytykseen voi liittyä rajoituksia polttomootoriautoon verrattuna. Näitä voivat aiheuttaa esimerkiksi suuri ajonopeus, peräkkäiset lataukset tai käyttö kuumissa tai kylmissä olosuhteissa. Rajoituksia käytetään muun muassa auton tekniikan suojelemiseksi. Automallikohtaiset tiedot ja ohjeet tulee tarkistaa auton käyttöohjeesta ennen ajoneuvon käyttöönottoa.

Energiavarastona käytetyn ajovoima-akun kapasiteetti heikkenee luonnollisen kulumisen johdosta. Akun kapasiteettiin ja kestävyyteen vaikuttavat esimerkiksi ikääntyminen, ajokilometrit ja käyttötapa, akun varausasteen pitäminen täynnä tai tyhjänä pitkiä aikoja.

Ajovoima-akun, sähköisen voimalinjan tai sen yksittäisten komponenttien käyttöikä vuosissa ja ajokilometreissä voi olla koko auton käyttöikää lyhyempi. Niiden kulumiseen vaikuttavat lisäksi kuormittava käyttö haastavissa olosuhteissa sekä auton huoltaminen.

Kuormittavaa käyttöä voivat olla esimerkiksi perävaunun vetäminen tai usein toistuva maksimisuorituskyvyn käyttäminen. Haastavia käyttöolosuhteita voivat olla esimerkiksi erityisen kylmät tai lämpimät ajo-olosuhteet.

Valmistajan huolto-ohjelman laiminlyönti voi lyhentää merkittävästi auton ja sen osien käyttöikää.

### Lataaminen

Toteutuva latausteho ja -aika voivat vaihdella ilmoitetusta ohjearvosta. Ne riippuvat esimerkiksi käytetystä latauspisteestä, ulkolämpötilasta, auton käytöstä, akun varauksesta ja lämpötilasta sekä peräkkäisten latausten tiheydestä.

Latausteho voi olla akun lämpötilasta johtuen merkittävästi tavanomaista matalampi esimerkiksi Suomen talviolosuhteissa tai lämpimänä kesäpäivänä.

Erillisen kotilatausaseman hankinta on suositeltavaa. Autovalmistajan valmistamat tai suosittelemat latauslaitteet on suunniteltu toimimaan optimaalisesti auton kanssa. Latauslaitetta hankittaessa on tärkeää huomioida mahdolliset kiinteistön asettamat rajoitteet auton latausnopeuteen. Saavutettava latausteho voi jäädä auton korkeinta lataustehoa matalammaksi esimerkiksi latausaseman tai kiinteistön sähköliittymän rajoitteiden vuoksi. Kotilatausasemaan liittyviä sähköasennuksia saa tehdä ainoastaan sähköalan ammattilainen.

### Auton viihde- ja tietojärjestelmät

Auto sisältää erilaisia viihde- ja tietojärjestelmiä, joihin on mahdollista yhdistää myös matkapuhelin. Auton valmistaja ja maahantuoja eivät vastaa eri valmistajien mobiililaitteiden yhteensopivuudesta auton eri järjestelmien (esimerkiksi Volvo Cars -sovellus ja langaton lataus) kanssa.

Puhelimien nopean kehityksen vuoksi järjestelmien yhteensopivuutta kaikkien nykyisten tai tulevien puhelimien kanssa ei voida taata, eikä järjestelmiin välttämättä ole saatavissa päivityksiä tai tukea koko auton elinkaaren ajan.

Viihdelaitteet ja näytöt pohjautuvat elektroniikkaan ja tietokoneisiin, joten niissä saattaa olla satunnaisia toimintahäiriöitä tai ne voidaan joutua käynnistämään uudelleen.

### Aktiivisten turvalaitteiden ja kuljettajaa avustavien järjestelmien toiminta

Aktiivisia turvarusteita ja kuljettajaa avustavia järjestelmiä ovat esimerkiksi automaattinen hätäjarrutusjärjestelmä, kaistallapitovustin, mukautuva vakionopeudensäädin, Pilot Assist, älykäs nopeusavustin ja liikennemerkkien tunnistusjärjestelmä. Nämä järjestelmät lisäävät auton ajomukavuutta ja turvallisuutta sekä pienentävät onnettomuuksien todennäköisyyttä. Järjestelmiin ja niiden ominaisuuksiin kannattaa tutustua huolellisesti. Järjestelmien rooli on kaikissa tilanteissa ainoastaan kuljettajaa avustava, eivätkä ne poista kuljettajan vastuuta auton hallinnasta ja esimerkiksi liikenteen tai liikennemerkkien seurannasta.

Järjestelmien toiminta perustuu muun muassa erilaisiin tutka- ja kamera-antureihin. Niiden toimintaa voivat rajoittaa auton ulkopuoliset tekijät, esimerkiksi tien, tiemerkintöjen tai muun liikenneinfrastruktuurin kunto, sääolosuhteet, kylmä tai kuuma lämpötila, ilman väreily, huono ajokeli tai heikko näkyvyys. Toimivuuden edellytyksenä on, että anturit eivät ole peittyneenä tai huurtuneena ja niiden näkyvyys on esteetön. Esimerkiksi lumisateella, lumen pölytessä tienpinnasta tai kurakelillä antureita voidaan joutua puhdistamaan tuulilasin ja ajovalojen tapaan. Tapauksissa, joissa avustinjärjestelmien toimintahäiriöt johtuvat edellä mainituista tai vastaavista tekijöistä, ei ole kyse auton teknisestä viasta tai puutteesta, vaan väliaikaisesta ulkopuolisen tekijän aiheuttamasta toimintarajoituksesta.

Älykäs nopeusavustin (ISA) on järjestelmä, joka tunnistaa vallitsevan nopeusrajoituksen kameran ja/tai karttatiedon avulla. Ajonopeuden ylittäessä vallitsevan nopeusrajoituksen auto varoittaa kuljettajaa äänimerkillä ja visuaalisella varoituksella.

Älykäs nopeusavustin on aktiivinen nopeudesta 20 km/h ylöspäin.

Järjestelmät saattavat reagoida poikkeuksellisesti liikenneympäristöön tai muihin ajoneuvoihin esimerkiksi tien kaventuessa tai kaartaessa jyrkästi, tai tietyömaiden poikkeusjärjestelyissä. Auton ilmoittama nopeusrajoitus saattaa ajoittain olla virheellinen. Tämä voi johtua ongelmasta liikennemerkin tunnistamisessa, tai karttapohjan puutteellisesta tai vanhentuneesta tiedosta, kuten kesä- tai talvinopeusrajoituksista.

Järjestelmien oikeanlainen toiminta edellyttää käyttöohjeiden noudattamista sekä auton säännöllistä huoltamista valmistajan Suomeen laatiman huolto-ohjelman mukaisesti. Mikäli antureissa tai niiden kiinnityksessä epäillään vaurioita, antureita irrotetaan tai niille tehdään toimenpiteitä, on ensiarvoisen tärkeää huomioida valmistajan korjausohjeistus. Esimerkiksi tuulilasin vaihdon tai nelipyöräsuuntauksen yhteydessä auton järjestelmät tarvitsevat tyypillisesti kalibroinnin.

Antureiden oikeanlainen kohdistaminen on ensiarvoisen tärkeää niiden toiminnan kannalta, joten vauriot on syytä tarkistaa myös pienten kolhujen tai esimerkiksi lumikinokseen osumisen jälkeen.

## TEKNISET TIEDOT / TEKNISKA DATA

### MOOTTORI / MOTOR

Tyyppi / Typ

Sylinterien lukumäärä / Antalet cylindrar

Iskutilavuus / Cylindervolym

Suurin teho kW/hv / Max effekt, kW/hk

Käytettävissä oleva yhteisteho kW/hv / Total effekt kW/hk

Maksimi vääntömomentti Nm/ Max vridmoment Nm

Ahtamistekniikka / Överladdningsteknik

Sähkömoottori / Elmotor

Suurin teho kW/hv / Max effekt, kW/hk

Maksimi vääntömomentti Nm / Max vridmoment Nm

### KORKEAJÄNNITEAKUSTO / HÖGSPÄNNINGSBATTERI

Ajoakun kokonaiskapasiteetti kWh / Nominal kapacitet kWh

Ajoakun käyttökapasiteetti kWh / Användbar kapacitet kWh

Sisäinen laturi (OBC), teho kW / On-board charger, kraft kW

Teoreettinen latausaika/ Teoretisk laddningstid:

Latausaika 16A/8A sulakekoolla, 2-vaihe/ Laddningstid 16A/8A säkring, 2-fas

Latausaika 16A/8A sulakekoolla, 1-vaihe/ Laddningstid 16A/8A säkring, 1-fas

### T6 AWD Long Range

#### Lataushybridi / Laddhybrid

Bensiinimoottori, edessä poikittain

Bensinmotor, tvärställd fram

Neljä sylinteriä / Fyra cylindrar

1969

132+179 / 115+156

246 / 335

309+280

Turboahdin / Turboaggregat

Taka-akselilla / På bakaxeln

115 / 156

309

### VOIMANSIIRTO / KRAFTÖVERFÖRING

Automaattivaihteisto / Automatväxellåda

Kahdeksanvaihteinen Geartronic

Åttastegad Geartronic

AWD-neliveto sähköisesti kytkettävissä,  
hybriditekniikka

Fyrhjulsdrift elektrisk kopplingsbar,  
hybridteknik

### OHJAUS / STYRNING

Kääntöympyrä / Vänddiameter

11,3

### SUORITYSKYKY / PRESTANDA

Huippunopeus km/h / Topphastighet km/t

180

Kiihtyvyys 0-100 km/h / Acceleration 0-100 km/h

5,4

### UUEDELLA MITTAUSTAVALLA (WLTP) MITATTU POLTTONESTEEN KULUTUS / BRÄNSLEFÖRBRUKNING

Yhd./ komb. CO<sub>2</sub> g/km / l/100km (WLTP)

46 / 2

Maaailmanlaajuisesti yhtenäistetyt testimenetelmän (WLTP) mukaisesti määritelty toimintamatka km

98 (arvio)

### TAVARATILAN TILAVUUS / BAGAGE UTRYMMET

Litraa / Liter

519

### MASSAT / VIKTER

Omamassa kg / Egenvikt kg

2070

Kokonaismassa kg / Totalvikt kg

2530

### MAAVARA 1:LLÄ HENKILÖLLÄ / MARKFRIGÅNG

Mm

138

### MINIMI VANNEKOKO / MINIMUM FÄLGSTORLEK

Tuumaa / Tum

18"

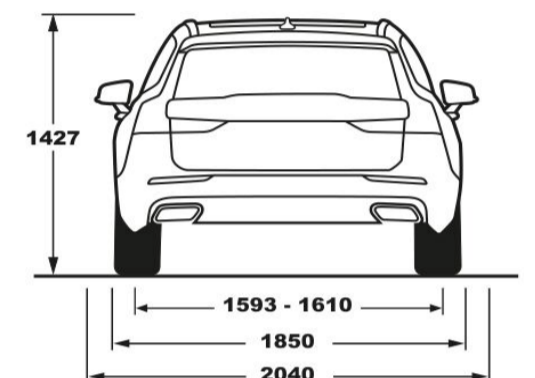
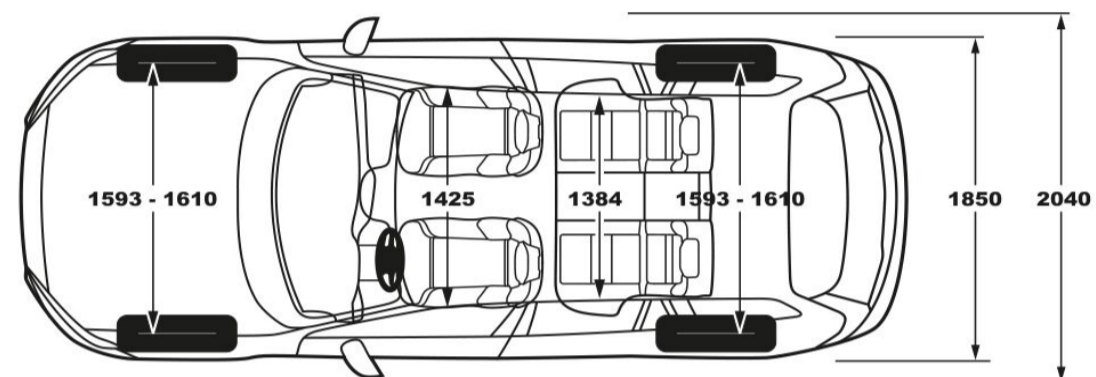
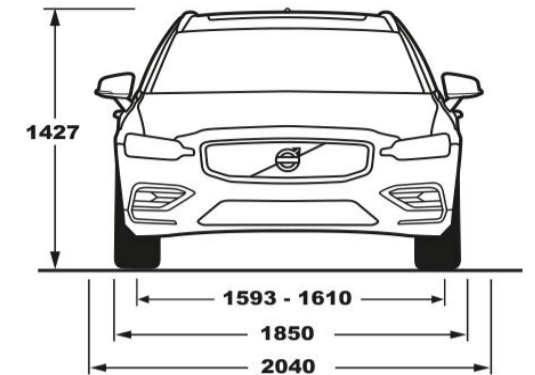
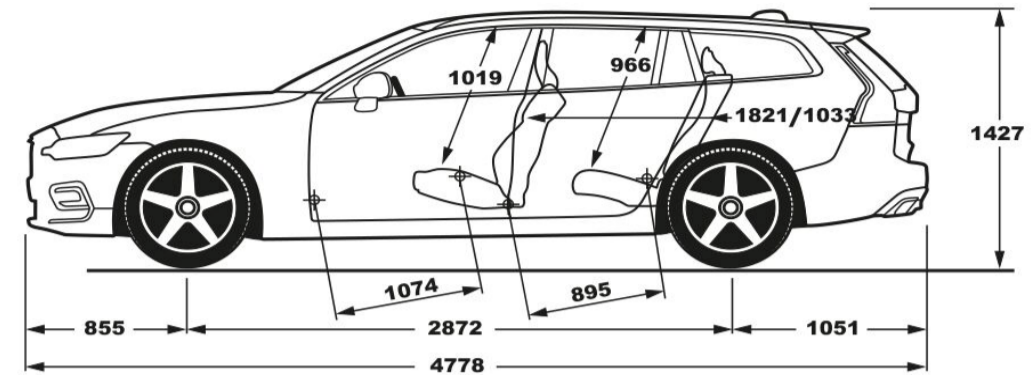
### SUURIN SALLITTU PERÄVAUNUMASSA / STÖRSTA TILLÄTNA SLÄPVAGNSMASSA

Jarruin / Med bromsar

2000

Jarruita / Utan bromsar

750



**V O L V O**

Pidätämme oikeuden tuote- ja hintamuutoksiin.  
Vi förbehåller rätt till produkt - och prisförändringar.  
Hintoihin lisätään toimituskulut/Leveranskostnad tillkommer

VOLVOCARS.FI  
Volvo Car Finland Oy Ab  
Salmisaarenaukio 1  
00180 Helsinki