

V O L V O

EX40

MODEL YEAR 2026

LISTINO PREZZI AL PUBBLICO N. 2 DEL 27-02-2025

Ultimo aggiornamento 27-02-2025



VOLVO EX40

LISTINO PREZZI AL PUBBLICO N. 2 DEL 27-02-2025

Ultimo aggiornamento 27-02-2025

INDICE

PREZZI	3
VOLVO ASSISTANCE	4
PROGRAMMA TIRES CARE	5
ALLESTIMENTI	6
COLORI	11
INTERNI	13
CERCHI	14
PACCHETTI DI OPZIONI	15
OPZIONI	17
PACCHETTI DI ACCESSORI	18
ACCESSORI	19
INFORMAZIONI TECNICHE	21
CONSUMI ED EMISSIONI	22
CRONOLOGIA DELLE VARIAZIONI	23

VOLVO EX40

LISTINO PREZZI AL PUBBLICO N. 2 DEL 27-02-2025

Ultimo aggiornamento 27-02-2025

		CORE	PLUS	PLUS Black Edition	ULTRA	ULTRA Black Edition
		Prezzo suggerito al pubblico chiavi in mano *	Prezzo suggerito al pubblico chiavi in mano *	Prezzo suggerito al pubblico chiavi in mano *	Prezzo suggerito al pubblico chiavi in mano *	Prezzo suggerito al pubblico chiavi in mano *
		Euro IVA inclusa Euro IVA esclusa	Euro IVA inclusa Euro IVA esclusa	Euro IVA inclusa Euro IVA esclusa	Euro IVA inclusa Euro IVA esclusa	Euro IVA inclusa Euro IVA esclusa
Versione	Potenza max kW (cv)					
Single Motor	175 (238)	51.350,00 42.090,16	55.150,00 45.204,92			
Single Motor Extended Range	185 (252)	54.150,00 44.385,25	57.950,00 47.500,00	59.850,00 49.057,38	61.150,00 50.122,95	62.450,00 51.188,52
Twin Motor	300 (408)		61.350,00 50.286,89	63.250,00 51.844,26	64.550,00 52.909,84	65.850,00 53.975,41

* I prezzi "chiavi in mano" non comprendono l'I.P.T. (Imposta Provinciale di Trascrizione) e il contributo P.F.U. (Pneumatici Fuori Uso).

La Messa In Strada è inclusa e comprende le spese di immatricolazione, il lavaggio, il pieno di energia elettrica e un kit cortesia (torcia, salviette, gilet rifrangente, ombrello pieghevole, raschia ghiaccio e guanti da lavoro in poliuretano). Le vetture destinate alle società di Noleggio, contrariamente alla normale routine di fornitura, vengono consegnate senza il pieno di energia elettrica.

VOLVO ASSISTANCE

Scegliendo una Volvo, hai scelto un livello di sicurezza superiore e un'esperienza di guida che garantisce il massimo della tranquillità.

Ma poiché noi di Volvo siamo convinti che i nostri Clienti meritino assolutamente il massimo, ci siamo assicurati che siano assistiti sempre, anche in caso di problemi tecnici come guasti o in caso di incidente o di inconvenienti imprevisti alla propria Volvo.

Questo è il nostro modo di prenderci cura di te: un aiuto immediato, qualunque cosa possa accadere.

Volvo Assistance è un servizio disponibile 24 ore su 24, 365 giorni l'anno che ti fornisce un'assistenza completa e ti permette di viaggiare in tutta tranquillità in Italia e in Europa. Basta una telefonata al numero verde 800 801 173 per ricevere tutto l'aiuto possibile.

Potrai richiedere l'assistenza in caso di guasto, problemi al carburante (assenza o errato rifornimento), problemi di smarrimento o rottura chiavi, problemi di pneumatici (foratura o gomma a terra), furto, tentato furto o vandalismo, incendio, batteria a terra e incidente correlato al traffico. Approfittane subito, la tranquillità è ancora più vicina.

PRINCIPALI VANTAGGI DI VOLVO ASSISTANCE*

1. SOCCORSO STRADALE
2. AUTO SOSTITUTIVA
3. TRASPORTO DEI PASSEGGERI – TAXI A DISPOSIZIONE
4. RIENTRO DEI PASSEGGERI O PROSEGUIMENTO DEL VIAGGIO
5. SPESE D'ALBERGO
6. INVIO DEI PEZZI DI RICAMBIO ALL'ESTERO
7. RECUPERO DEL VEICOLO RIPARATO
8. RIMPATRIO DEL VEICOLO
9. INVIO MESSAGGI URGENTI

*Per maggiori dettagli delle condizioni, dei massimali e dei limiti dei servizi, è necessario consultare il libretto "Volvo Assistance" disponibile presso i Concessionari e Riparatori Autorizzati Volvo.

Il servizio Volvo Assistance ha durata di tre anni, non rinnovabili, con decorrenza dalla data di prima immatricolazione.

VOLVO EX40

LISTINO PREZZI AL PUBBLICO N. 2 DEL 27-02-2025

Ultimo aggiornamento 27-02-2025

PROGRAMMA TIRES CARE

Guidare una Volvo significa sapere che c'è chi pensa sempre alla tua tranquillità, prendendosi cura di te e della tua auto lasciandoti solo il piacere della guida. E Volvo sa bene che gli pneumatici, l'unico punto di contatto della tua auto con la strada, sono determinanti per la tua sicurezza. Per questo Volvo offre gratuitamente a tutti i suoi clienti di auto nuove, per 3 anni dalla data di prima immatricolazione, un servizio di sostituzione degli pneumatici in caso di danno accidentale*, sia quelli estivi montati di fabbrica, sia un eventuale secondo treno di pneumatici di diversa stagionalità**

Il servizio* è valido per un periodo di 3 anni a partire dalla data di prima immatricolazione dell'auto e copre il cliente in caso di danni agli pneumatici conseguenti a eventi accidentali quali rottura, foratura, urto o scoppio, fino ad un massimo di 2 sostituzioni nel periodo di copertura

La copertura prevista dal Programma è valida in tutti i paesi appartenenti allo Spazio Economico Europeo (SEE) compresa la Svizzera, Repubblica di San Marino e Città del Vaticano

La copertura è soggetta ad esclusioni e limitazioni; condizioni di servizio, procedure, esclusioni e limitazioni sono rinvenibili nei Termini e condizioni generali consultabili al link sottostante:

[Programma Tires Care](#)

Sono escluse dalla copertura assicurativa le autovetture oggetto di noleggio Per maggiori informazioni rivolgersi ai concessionari Volvo

*Il servizio è fornito da Volvo Car Italia in collaborazione con Real Garant Versicherung AG, con cui Volvo Car Italia si assicura per la gestione dei sinistri relativi al servizio fornito.

**A condizione che il treno di pneumatici di diversa stagionalità sia stato montato in sostituzione di quello estivo di primo impianto e sia stato acquistato presso un Concessionario o Riparatore Autorizzato Volvo.

VOLVO EX40

LISTINO PREZZI AL PUBBLICO N. 2 DEL 27-02-2025

Ultimo aggiornamento 27-02-2025

CORE - equipaggiamento di serie

AUDIO E COMUNICAZIONE

- Aggiornamento software Over The Air (OTA) - Include il pacchetto dati necessario agli aggiornamenti dell'auto finché saranno disponibili gli aggiornamenti del sistema. (Servizio disponibile esclusivamente con la rete 4G)
- Android Auto
- Apple CarPlay®
- E-call: servizio telematico per la chiamata di emergenza (Servizio disponibile esclusivamente con la rete 4G)
- Google Automotive Services: Google Maps, Google Assistant e Google Play Store
- Impianto audio High Performance Sound con comandi audio al volante, schermo a colori touch-screen da 9" formato ritratto, 8 altoparlanti di cui: 1 fullrange da 100 mm e un woofer da 200 mm, 2 tweeter da 19 mm, 2 mid-range da 100 mm e 2 mid-range da 80 mm, output complessivo 250 watt. Include Bluetooth con funzione vivavoce e audio streaming.
- SIM card integrata che garantisce il pacchetto dati per 4 anni per i Google Automotive Service e le applicazioni disponibili. Il pacchetto dati si intende incluso per 4 anni dalla sua attivazione, che decorre dall'immatricolazione dell'auto. Alla scadenza, per poter utilizzare il traffico dati, sarà necessario sottoscrivere un nuovo abbonamento a pagamento, le cui tariffe sono attualmente ancora in corso di definizione. La mancanza di tale pacchetto dati limita alcuni servizi dei Google Automotive Services e alcune applicazioni scaricate. Per maggiori informazioni rivolgersi ai concessionari Volvo.
- Radio Digitale (DAB / DAB+)
- Ricarica a induzione per smartphone
- USB-C [2] per i sedili anteriori
- USB-C [2] per i sedili posteriori
- Volvo Cars App - disponibile per smartphone. Consente il collegamento con la vettura da remoto e le seguenti funzioni: Localizzazione dell'automobile, Notifica automatica in caso d'incidente, Soccorso stradale, Bloccaggio/sbloccaggio da remoto delle portiere, Attivazione luci e clacson, Avvio climatizzazione da remoto, Impostazione timer pre-climatizzazione, Stato di carica della batteria. La notifica automatica in caso d'incidente e la richiesta di assistenza in caso di emergenza rimangono in ogni caso attive per tutto il ciclo di vita della vettura. Le funzioni della Volvo Cars app potranno essere sostituite, rinnovate e modificate, anche parzialmente, in ogni momento. Per maggiori informazioni rivolgersi ai concessionari Volvo (Servizio disponibile esclusivamente con la rete 4G)

ESTERNI

- Calotte specchietti retrovisori esterni color nero
- Cerchi in lega 19" a 5 razze doppie argento (pneumatici anteriori: 235/50 R19; pneumatici posteriori 255/45 R19)
- Cornice vetri laterali con finitura in nero nella parte inferiore
- Fari anteriori a LED autolivellanti con luci diurne a LED e funzione antiabbagliamento (On/Off)
- Griglia anteriore coperta con cornice e inserto in colore coordinato alla carrozzeria
- Griglia anteriore inferiore, griglie anteriori esterne e paraurti anteriore e posteriore color nero
- Indicatori laterali di direzione degli specchi retrovisori esterni a LED
- Luci di retromarcia e di posizione posteriori a LED
- Maniglie in colore coordinato alla carrozzeria
- Rails integrati sul tetto con finitura in nero
- Skid plate anteriore nero e skid plate posteriore in nero lucido
- Specchi retrovisori esterni regolabili elettricamente, ripiegabili elettricamente e riscaldabili
- Specchi retrovisori esterni con antiabbagliamento elettrico
- Spoiler integrato sul tetto
- Vernice solida Cloud Blue [626]

INTERNI

- Bracciolo centrale anteriore con vano portaoggetti
- Bracciolo centrale posteriore con portabicchieri
- Cielo abitacolo color Antracite
- Copribagagliaio rigido
- Gancio appendi-borsa dietro al portello del cassetto porta-guanti
- Illuminazione 'Medium Level', composta da: luci di cortesia e di lettura nella prima fila, luci d'ambiente anteriori, illuminazione area piedi anteriore, illuminazione cassetto porta-guanti, luci di lettura sedili posteriori e illuminazione in entrambi i lati del vano bagagli.
- Inserti decorativi antracite 'City Map'
- Pomello del cambio in pelle sintetica
- Portabicchieri (2) nell'area anteriore del tunnel centrale

(continua)

VOLVO EX40

LISTINO PREZZI AL PUBBLICO N. 2 DEL 27-02-2025

Ultimo aggiornamento 27-02-2025

INTERNI (continua)

- Portabicchiere a lato dei sedili posteriori laterali
- Specchi di cortesia conducente e passeggero illuminati
- Specchio retrovisore interno con sistema elettrico antiabbagliamento
- Tappetini in tessuto
- Tunnel centrale con finiture nero
- Vani porta-oggetti nel tunnel centrale (sotto il bracciolo anteriore), nel tunnel lato guidatore e nella parte anteriore del tunnel
- Vano di carico anteriore (posizionato sotto al cofano anteriore, 31 litri)
- Vano porta-rifiuti removibile nel tunnel centrale
- Volante a tre razze in pelle sintetica con finiture in metallo

SEDILI

- Poggiatesta posteriori fissi
- Sedili anteriori con altezza e seduta regolabili
- Sedili anteriori con cuscino estendibile
- Sedili anteriori con supporto lombare a regolazione elettrica a 4 vie
- Sedili Comfort con rivestimento Tessuto premium 'City Canvas' Antracite
- Sedile del conducente con angolazione del piano seduta regolabile
- Sedili posteriori abbattibili (60/40)
- Sedili posteriori con apertura passante dietro il bracciolo centrale

CLIMATIZZAZIONE

- Afterrun Parking Climate - sistema che permette di attivare la ventilazione e riscaldare l'abitacolo a motore spento per i successivi 40 minuti
- Climatizzatore automatico a controllo elettronico bi-zona con Clean Zone - Include bocchette dell'aria regolabili per i sedili posteriori nella zona posteriore del tunnel centrale, sensore umidità, funzione di ricircolo automatico e preventilazione abitacolo allo sblocco delle portiere col telecomando.
- Riscaldatore elettrico

TELAIO E MOTORE

- Trasmisone EDT (Electric Drive Train) a marcia singola
- Servosterzo progressivo in funzione della velocità
- Telaio con assetto 'Touring'

SICUREZZA

- Airbag full size lato guida/passeggero
- Airbag ginocchia lato guida
- AVAS - Audible Vehicle Alert System: segnalatore acustico esterno a bassa velocità (attivo fino ai 20 km/h)
- Care Key - Funzione che permette di impostare un inferiore limite di velocità alla vettura e include una chiave telecomando color arancione (in aggiunta a quella in dotazione color antracite) che consente di guidare entro i suddetti parametri
- Chiave attivazione/disattivazione Airbag lato passeggero
- Comando elettrico di apertura/chiusura portiere (include diodo luminoso che segnala la chiusura delle portiere anteriori)
- Comando elettrico sicurezza bambini per le porte posteriori
- Cinture di sicurezza anteriori regolabili in altezza
- Cinture di sicurezza con avvolgitore inerziale [5] e pretensionatore [4 - presente nei sedili anteriori e in quelli posteriori esterni]. Includono avviso acustico e segnalazione delle cinture allacciate [5]
- EBL - Emergency Brake Lights: in caso di frenata di emergenza, vengono attivate le luci di frenata in modalità lampeggiante, poi sotto i 10 km/h sono sostituite dall'accensione degli indicatori di direzione
- Home Safe Lighting: accensione fari anteriori a tempo
- IC - Inflatable Curtain: airbag ai finestrini laterali per la protezione del capo e del collo dei passeggeri
- ISO-fix - Punti di ancoraggio nel sedile passeggero anteriore e nei due sedili laterali del divano posteriore
- Kit mobilità temporanea Volvo
- Kit di pronto soccorso
- Immobilizzatore elettronico
- Piantone dello sterzo collassabile
- Predisposizione per etilometro di bordo

(continua)

VOLVO EX40

LISTINO PREZZI AL PUBBLICO N. 2 DEL 27-02-2025

Ultimo aggiornamento 27-02-2025

SICUREZZA (continua)

- Safety Assistance, basato sulla nuova piattaforma di sensori avanzata, include:
 - Collision Avoidance & Mitigation by braking: sistema diurno e notturno di rilevazione di veicoli, ciclisti, pedoni e animali di grandi dimensioni con avviso anticollisione e frenata automatica a tutte le velocità. Include funzione di rilevamento e frenata automatica in caso di veicoli provenienti frontalmente negli incroci.
 - Connected Safety - Include: I) Hazard Light Alert - in caso di attivazione delle quattro frecce, segnala la situazione di pericolo alle altre Volvo vicine e connesse tramite 'cloud'. Viceversa si è avvisati in caso altri conducenti nelle vicinanze attivino le quattro frecce. II) Slippery Road Alert - nel caso il conducente riceva sul proprio display l'avviso di strada con scarsa aderenza, la stessa informazione viene fornita tramite 'cloud' agli altri veicoli Volvo connessi nei vicinanze.
 - Driver Alert Control: sistema di allerta in grado di rilevare la stanchezza del conducente, e segnalare la necessità di fare una pausa tramite un avviso acustico e un messaggio nel quadro strumenti
 - Lane Keeping Aid: avverte il conducente che sta uscendo involontariamente dalla propria corsia e, se necessario, interviene con leggere correzioni dello sterzo per farlo rientrare
 - Oncoming Lane Mitigation: aiuta il conducente ad evitare collisioni quando si effettua un sorpasso, in presenza di veicoli provenienti dalla direzione opposta (attivo fra i 65 e i 140 km/h)
 - Post Impact Breaking: frenata automatica e sblocco portiere in caso di collisione
 - Ready to drive notification: informa il conducente - fermo per una sosta - che è il momento riprendere la guida
 - Road Sign Information: sistema che permette di visualizzare i cartelli stradali nel proprio quadro strumenti
 - Roll Stability Control: sistema elettronico antiribaltamento
 - Run-Off Road Mitigation & Protection: il sistema interviene sullo sterzo e sui freni per evitare l'uscita di strada. Se ciò fosse inevitabile, gli occupanti dei sedili anteriori possono beneficiare dalla protezione dei sedili dalla speciale struttura ad assorbimento dei carichi verticali e dai pretensionatori pirotecnici delle cinture di sicurezza che mantengono i passeggeri al centro della seduta
- SIPS - Side Impact Protection System con Airbag laterali nei sedili anteriori
- TPMS - Tyre Pressure Monitoring System: sistema di monitoraggio della pressione degli pneumatici
- WHIPS - Whiplash Protection System: dispositivo integrato nei sedili anteriori per la protezione contro il colpo di frusta

SUPPORTO ALLA GUIDA

- Adaptive Cruise Control - Il sistema supporta nel mantenere la velocità impostata (fino a 180 km/h) adattandola ai veicoli antistanti.
- ESC - Electronic Stability Control, con Advance Stability Control e Corner Traction Control
- Freno di stazionamento elettrico
- Hill Descent Control
- Hill Start Assist: ausilio alla partenza in salita
- Intelligent Speed Assist - ISA: tenendo conto dei segnali stradali e dei dati della mappa, il sistema genera un segnale acustico/visivo per il conducente che eccede il limite di velocità. In determinate condizioni include la funzione di controllo della velocità. Attivo a velocità superiori ai 20 km/h.
- Keyless Drive - Accensione vettura senza chiave/telecomando
- Progressive Driver Display di II generazione da 12,3" a colori ad alta risoluzione personalizzabile nelle informazioni e nelle impostazioni grafiche
- Park Assist anteriore
- Park Assist posteriore con frenata automatica
- Park Assist Camera posteriore
- Regolazione impostazioni personali del servosterzo
- Sensore pioggia con funzione crepuscolare

CHARGING

- Cavo di ricarica delle batterie Mode 3, Tipo 2, 6 mt, max. 16 A, trifase
- Account e tessera di ricarica Volvo Public Charging Service per l'accesso a rete europea di colonnine di ricarica pubblica. Servizi di ricarica forniti da Digital Charging Solutions GmbH. La tessera di ricarica verrà recapitata in seguito alla registrazione account al domicilio indicato
- Plug & Charge: sistema di autenticazione e fatturazione che semplifica l'esperienza di ricarica. Le stazioni di ricarica che supportano Plug & Charge identificano l'auto e il metodo di pagamento associato non appena si collega il cavo di ricarica all'auto. Ciò consente di avviare automaticamente la ricarica senza l'uso di carte, app o altri metodi di autenticazione

GARANZIA

- Vettura: 3 anni/100.000 km (per maggiori informazioni rivolgersi ai Concessionari Volvo)
- Batteria del sistema elettrico: 8 anni/160.000 km (per maggiori informazioni rivolgersi ai Concessionari Volvo)

VOLVO EX40

LISTINO PREZZI AL PUBBLICO N. 2 DEL 27-02-2025

Ultimo aggiornamento 27-02-2025

PLUS - equipaggiamento aggiuntivo rispetto alla versione CORE

AUDIO E COMUNICAZIONE

• Impianto Harman Kardon Premium Sound: Comprende amplificatore digitale di classe D con 13 altoparlanti di cui: 1 full-range da 100 mm e 1 air woofer da 200mm sotto il parabrezza, 1 tweeter da 19 mm in ciascun montante anteriore, 1 mid-range da 100 mm in ciascuna portiera anteriore, 1 mid-range da 80 mm e 1 woofer da 140 mm in ciascuna portiera posteriore, 2 full-range surround da 100 mm nell'ultimo montante del tetto C/D, 1 air subwoofer ventilato da 200 mm posizionato nell'alloggiamento della ruota posteriore sinistra. Output complessivo 600 watt.

ESTERNI

- Cerchi in lega 19" a 5 razze nero diamond cut (pneumatici anteriori: 235/50 R19; pneumatici posteriori 255/45 R19)
- Cornice vetri laterali con finitura in nero lucido nella parte inferiore
- Rails integrati sul tetto con finitura in nero lucido

INTERNI

- Piano di carico ripiegabile con ganci porta-borse integrati
- Portellone posteriore con apertura e chiusura a comando elettrico
- Protezione soglia porte in metallo e logo 'EX40' in quelle anteriori
- Rete divisoria per vano bagagli (riavvolgibile e con relativa custodia)

SEDILI

- Sedili anteriori riscaldabili

CLIMATIZZAZIONE

- Pompa di calore
- Sistema di qualità dell'aria Air Purifier con Clean Zone avanzato - Include preventilazione avanzata, app pre-installata sull'auto con sensore PM 2.5, dati cloud sulla qualità dell'aria esterna e filtro avanzato
- Volante riscaldabile elettricamente

TELAIO E MOTORE

- Trazione integrale permanente [Twin Motor]

SICUREZZA

- Keyless Entry - Apertura veicolo con sensore di prossimità del telecomando. Include illuminazione del suolo dalle maniglie. Comprende anche funzione di sblocco 'handsfree opening' (senza mani) del portellone posteriore
- Run-Off Road Mitigation & Protection - Il sistema prevede pretensionatori a riavvolgimento elettrico.

SUPPORTO ALLA GUIDA

- Driver Assistance, include:
 - Pilot Assist - Adaptive Cruise Control con Steering Assist. Il sistema supporta nel mantenere la velocità impostata (fino a 180 km/h), adattandola ai veicoli antistanti, e la corsia, con leggere correzioni dello sterzo (fino a 130 km/h).
 - Emergency Stop Assist - Se il conducente non risponde agli avvertimenti visivi, tattili e acustici la vettura viene portata ad un arresto completo e, una volta ferma, viene attivata una chiamata di emergenza tramite Volvo Assistance
- Driver Awareness, include:
 - BLIS - Blind Spot Information System con Steer Assist: sistema per la rilevazione di veicoli in rapido avvicinamento nelle corsie laterali alla vettura. Se il guidatore ignora l'avviso lampeggiante sullo specchietto esterno e si muove oltre la linea nella direzione del veicolo che sorraggiunge, il sistema sterza leggermente per riportare la vettura all'interno della corsia.
 - Rear Collision Warning & Mitigation: se il sistema rileva il rischio di tamponamento attiva le quattro frecce, il riavvolgimento elettrico delle cinture di sicurezza anteriori e la frenata automatica, in caso di vettura ferma.
 - Cross Traffic Alert con frenata automatica: informa il guidatore di veicoli, pedoni e ciclisti in arrivo posteriormente ai lati della vettura, ad esempio in uscita in retromarcia da un parcheggio a visibilità laterale ridotta. Se il guidatore non interviene la vettura frena automaticamente.

PLUS Black Edition - equipaggiamento aggiuntivo rispetto alla versione PLUS

ESTERNI

- Cerchi in lega 20" a 5 razze nero diamond cut (pneumatici anteriori: 235/45 R20; pneumatici posteriori 255/40 R20)
- Griglia anteriore con iron mark Volvo color nero lucido
- Logo VOLVO nel portellone posteriore color nero lucido
- Vernice metallizzata Onyx Black [717]

VOLVO EX40

LISTINO PREZZI AL PUBBLICO N. 2 DEL 27-02-2025

Ultimo aggiornamento 27-02-2025

ULTRA - equipaggiamento aggiuntivo rispetto alla versione PLUS

ESTERNI

- Tetto apribile panoramico in cristallo laminato a comando elettrico (Composto da due sezioni in cristallo laminato, una anteriore apribile elettricamente e una posteriore fissa. Include tendina parasole regolabile elettricamente)
- Tetto (carrozzeria) color nero

INTERNI

- Illuminazione 'High Level'. Aggiunge rispetto alla 'Medium Level': illuminazione d'ambiente sul cruscotto, illuminazione tunnel centrale e vani portaoggetti, illuminazione tasche laterali e luci d'ambiente pannelli porte anteriori, illuminazione gradino anteriore, le luci d'ambiente posteriori, luce centrale nel portellone posteriore
- Inserti decorativi in alluminio 'Cutting Edge'
- Tunnel centrale con finiture nero lucido
- Volante a tre razze in pelle sintetica 'Sport' con finiture in metallo

SEDILI

- Funzione elettrica di abbattimento dei poggiatesta dei sedili posteriori laterali dal display centrale
- Rivestimento Tessuto Nubuck / Microtech Vinyl 'Connect' Antracite
- Sedile guida regolabile elettricamente (con memorie del sedile e degli specchi retrovisori esterni)
- Sedile passeggero regolabile elettricamente

SUPPORTO ALLA GUIDA

- Park Assist anteriore, posteriore e laterale: individua ostacoli davanti, dietro e a 25 cm dai lati della vettura. Quando si aumenta l'angolo di sterzata delle ruote anteriori i sensori laterali rilevano gli ostacoli posizionati fino a circa 90 cm diagonalmente dietro o davanti alla vettura.
- Visual Park Assist 360°: permette di avere una visuale a 360 gradi attorno al veicolo fino alla velocità di 20 km/h

ULTRA Black Edition - equipaggiamento aggiuntivo rispetto alla versione ULTRA

ESTERNI

- Cerchi in lega 20" a 5 razze color nero diamond cut (pneumatici anteriori: 235/45 R20; pneumatici posteriori 255/40 R20)
- Griglia anteriore con iron mark Volvo color nero lucido
- Logo VOLVO nel portellone posteriore color nero lucido
- Vernice metallizzata Onyx Black [717]

VOLVO EX40

LISTINO PREZZI AL PUBBLICO N. 2 DEL 27-02-2025

Ultimo aggiornamento 27-02-2025

COLORI CARROZZERIA

		EURO IVA incl.	EURO IVA escl.	CORE	PLUS	PLUS Black Edition	ULTRA	ULTRA Black Edition
SOLIDI								
626	Cloud Blue	0,00	0,00	S	S	N	S	N
METALLIZZATI								
745	Aurora Silver	880,00	721,31	O	O	N	O	N
707	Crystal White	880,00	721,31	O	O	N	O	N
		0,00	0,00	N	N	O	N	O
723	Denim Blue	880,00	721,31	O	O	N	O	N
		0,00	0,00	N	N	O	N	O
746	Forest Lake	880,00	721,31	O	O	N	O	N
717	Onyx Black ¹	880,00	721,31	O	O	N	O	N
		0,00	0,00	N	N	S	N	S
743	Sand Dune	880,00	721,31	O	O	N	O	N
740	Vapour Grey	880,00	721,31	O	O	N	O	N
		0,00	0,00	N	N	O	N	O

¹ Il colore Onyx Black [717] non è abbinabile all'opzione 'Tetto (carrozzeria) color nero' [160]

VOLVO EX40

LISTINO PREZZI AL PUBBLICO N. 2 DEL 27-02-2025

Ultimo aggiornamento 27-02-2025

COLORI CARROZZERIA



626 Cloud Blue



707 Crystal White



717 Onyx Black



723 Denim Blue



740 Vapour Grey



743 Sand Dune



745 Aurora Silver



746 Forest Lake

VOLVO EX40

LISTINO PREZZI AL PUBBLICO N. 2 DEL 27-02-2025

Ultimo aggiornamento 27-02-2025

INTERNI

Codice	Materiale Rivestim. SEDILI	Colore Rivestim. SEDILI	Colore INTERNO	Colore CIELO	Colore TAPPETINI	Colore BRACC. Centr.Ant.	Colore Inserto PORTE	INSERTO decorativo	EURO IVA incl.	EURO IVA escl.	CORE	PLUS	PLUS Black Edition	ULTRA	ULTRA Black Edition
R780 Sedili Comfort	Tessuto premium 'City Canvas'	Antracite	Antracite	Antracite	Antracite	Antracite	Antracite	City Map	0,00	0,00	S	S	S	N	N
RN80 Sedili Comfort	Tessuto Open Grid / Microtech Vinyl	Antracite	Antracite	Antracite	Antracite	Antracite	Antracite	Alluminio Cutting Edge	1.950,00	1.598,36	O	O	N	N	N
RN80 Sedili Comfort	Tessuto Open Grid / Microtech Vinyl	Antracite	Antracite	Antracite	Antracite	Antracite	Antracite	Alluminio Cutting Edge	400,00	327,87	N	N	N	O	N
RNDO Sedili Comfort	Tessuto Open Grid / Microtech Vinyl	Dawn	Antracite	Antracite	Antracite	Dawn	Antracite	Legno Driftwood	1.950,00	1.598,36	O	O	N	N	N
RNDO Sedili Comfort	Tessuto Open Grid / Microtech Vinyl	Dawn	Antracite	Antracite	Antracite	Dawn	Antracite	Legno Driftwood	400,00	327,87	N	N	N	O	N
R980 Sedili Comfort	Tessuto Nubuck / Microtech Vinyl 'Connect'	Antracite	Antracite	Antracite	Antracite	Antracite	Horizon Blue	Alluminio Cutting Edge	1.550,00	1.270,49	O	O	O	S	S
<p>I rivestimenti RN80, RNDO e R980 includono:</p> <ul style="list-style-type: none"> - volante a tre razze in pelle sintetica 'Sport' con finiture in metallo, - tunnel centrale con finiture nero lucido, - illuminazione 'High Level'. Aggiunge rispetto alla 'Medium Level': illuminazione d'ambiente sul cruscotto, illuminazione tunnel centrale e vani porta-oggetti, illuminazione tasche laterali e luci d'ambiente pannelli porte anteriori, illuminazione gradino anteriore, le luci d'ambiente posteriori, luce centrale nel portellone posteriore. <p>Per Plus e Plus Black Edition vedi anche pacchetto LOUNGE [P0064]</p>															
R820 Sedili Comfort	Tessuto 'Tailored Wool Blend'	Midnight Zink	Antracite	Antracite	Antracite	Antracite	Antracite	Legno Driftwood	2.380,00	1.950,82	O	O	N	N	N
R820 Sedili Comfort	Tessuto 'Tailored Wool Blend'	Midnight Zink	Antracite	Antracite	Antracite	Antracite	Antracite	Legno Driftwood	830,00	680,33	N	N	N	O	N
<p>Il rivestimento R820 include:</p> <ul style="list-style-type: none"> - leva del cambio in cristallo, - volante a tre razze in pelle sintetica 'Sport' con finiture in metallo, - tunnel centrale con finiture nero lucido, - illuminazione 'High Level'. Aggiunge rispetto alla 'Medium Level': illuminazione d'ambiente sul cruscotto, illuminazione tunnel centrale e vani porta-oggetti, illuminazione tasche laterali e luci d'ambiente pannelli porte anteriori, illuminazione gradino anteriore, le luci d'ambiente posteriori, luce centrale nel portellone posteriore. <p>Per Plus vedi anche pacchetto LOUNGE [P0064]</p>															

VOLVO EX40

LISTINO PREZZI AL PUBBLICO N. 2 DEL 27-02-2025

Ultimo aggiornamento 27-02-2025

CERCHI

				CORE	PLUS	PLUS Black Edition	ULTRA	ULTRA Black Edition
		EURO IVA incl.	EURO IVA escl.					
1332	Cerchi in lega 19" a 5 razze nero diamond cut (pneumatici anteriori: 235/50 R19; pneumatici posteriori 255/45 R19). Vedi anche pacchetto PRO [P0069]	130,00	106,56	O	S	N	S	N
1185	Cerchi in lega 20" a 5 razze nero diamond cut (pneumatici anteriori 235/45 R20; pneumatici posteriori 255/40 R20 V)	800,00	655,74	O	N	N	N	N
		680,00	557,38	N	O	N	O	N

VOLVO EX40

LISTINO PREZZI AL PUBBLICO N. 2 DEL 27-02-2025

Ultimo aggiornamento 27-02-2025

PACCHETTI DI OPZIONI

		EURO IVA incl.	EURO IVA escl.	CORE	PLUS	PLUS Black Edition	ULTRA	ULTRA Black Edition
P0008	CLIMATE	1.000,00	819,67	O	S	S	S	S
1092	Pompa di calore							
11	Sedili anteriori riscaldabili							
869	Volante riscaldabile elettricamente							
P0005	DRIVER ASSIST	870,00	713,11	O	S	S	S	S
1162	Driver Assistance - Include: - Pilot Assist - Adaptive Cruise Control con Steering Assist. Il sistema supporta nel mantenere la velocità impostata (fino a 180 km/h), adattandola ai veicoli antistanti, e la corsia, con leggere correzioni dello sterzo (fino a 130 km/h). Esclude il Cruise Control. La funzione Steering Assist può essere disattivata - Emergency Stop Assist. Se il conducente non risponde agli avvertimenti visivi, tattili e acustici la vettura viene portata ad un arresto completo e, una volta ferma, viene attivata una chiamata di emergenza tramite Volvo Assistance							
603	Driver Awareness, include: - BLIS (Blind Spot Information System) con Steer Assist, sistema per la rilevazione di veicoli in rapido avvicinamento nelle corsie laterali alla vettura, se il guidatore ignora l'avviso lampeggiante sullo specchietto esterno e si muove oltre la linea nella direzione del veicolo che sorraggiunge, il sistema sterza leggermente per riportare la vettura all'interno della corsia. - Rear Collision Warning & Mitigation (se il sistema rileva il rischio di tamponamento attiva le quattro frecce, il riavvolgimento elettrico delle cinture di sicurezza anteriori e la frenata automatica, in caso di vettura ferma). - Cross Traffic Alert con frenata automatica (informa il guidatore di veicoli, pedoni e ciclisti in arrivo posteriormente ai lati della vettura, ad es. in uscita in retromarcia da un parcheggio senza visibilità laterale, se il guidatore non interviene la vettura frena automaticamente)							
P0004	LIGHTING	1.450,00	1.188,52	O	O	O	O	O
1170	Fari anteriori a LED con tecnologia 'Pixel' - autolivellanti con movimentazione del fascio luminoso (Active Bending Light) - includono le Luci di svolta (Cornering Lights) che si attivano automaticamente quando si sterza a velocità inferiori ai 40 Km/h							
16	Fari fendinebbia a tecnologia LED							
65	Lavafari ad alta pressione							
P0064	LOUNGE	2.200,00	1.803,28	N	O	O	S	S
R980	Rivestimento Tessuto Nubuck/Microtech Vinyl 'Connect' Antracite							
30	Tetto apribile panoramico in cristallo laminato a comando elettrico							
SUPPLEMENTI								
R820	Rivestimento in tessuto 'Tailored Wool Blend' Midnight Zink	830,00	680,33	N	O	N	N	N
RN80	Rivestimento in tessuto Open Grid/Microtech Vinyl Antracite	400,00	327,87	N	O	N	N	N
RND0	Rivestimento in tessuto Open Grid/Microtech Vinyl Dawn	400,00	327,87	N	O	N	N	N

VOLVO EX40

LISTINO PREZZI AL PUBBLICO N. 2 DEL 27-02-2025

Ultimo aggiornamento 27-02-2025

PACCHETTI DI OPZIONI

		EURO IVA incl.	EURO IVA escl.	CORE	PLUS	PLUS Black Edition	ULTRA	ULTRA Black Edition
P0001	POWER SEAT	940,00	770,49	N	O	O	S	S
390	Funzione elettrica di abbattimento dei poggiatesta dei sedili posteriori laterali dal display centrale							
47	Sedile guida regolabile elettricamente (con memorie del sedile e degli specchi retrovisori esterni)							
10	Sedile passeggero regolabile elettricamente							
P0069	PRO	900,00	737,70	O	N	N	N	N
1332	Cerchi in lega 19" a 5 razze nero diamond cut (pneumatici anteriori: 235/50 R19; pneumatici posteriori 255/45 R19)							
1033	Impianto Harman Kardon Premium Sound							
179	Vetri oscurati delle porte posteriori e del bagagliaio							
P0068	VERSATILITY	500,00	409,84	O	S	S	S	S
346	Piano di carico ripiegabile con ganci porta-borse integrati							
115	Portellone posteriore con apertura e chiusura a comando elettrico							
41	Rete divisoria per vano bagagli (riavvolgibile e con relativa custodia)							

VOLVO EX40

LISTINO PREZZI AL PUBBLICO N. 2 DEL 27-02-2025

Ultimo aggiornamento 27-02-2025

OPZIONI

		EURO IVA incl.	EURO IVA escl.	CORE	PLUS	PLUS Black Edition	ULTRA	ULTRA Black Edition
AUDIO E COMUNICAZIONE								
1033	Impianto Harman Kardon Premium Sound - Comprende amplificatore digitale di classe D con 13 altoparlanti di cui: 1 full-range da 100 mm e 1 air woofer da 200mm sotto il parabrezza, 1 tweeter da 19 mm in ciascun montante anteriore, 1 mid-range da 100 mm in ciascuna portiera anteriore, 1 mid-range da 80 mm e 1 woofer da 140 mm in ciascuna portiera posteriore, 2 full-range surround da 100 mm nell'ultimo montante del tetto C/D, 1 air subwoofer ventilato da 200 mm posizionato nell'alloggiamento della ruota posteriore sinistra. Output complessivo 600 watt. Vedi pacchetto PRO [P0069]	670,00	549,18	P	S	S	S	S
ESTERNI								
30	Tetto apribile panoramico in cristallo laminato a comando elettrico (Composto da due sezioni in cristallo laminato, una anteriore apribile elettricamente e una posteriore fissa. Include tendina parasole regolabile elettricamente). Vedi anche pacchetto LOUNGE [P0064]	1.410,00	1.155,74	N	O	O	S	S
160	Tetto (carrozzeria) color nero. Non disponibile in abbinamento al colore esterno Onyx Black [717]	550,00	450,82	N	O	O	S	S
179	Vetri oscurati delle porte posteriori e del bagagliaio Per Core vedi anche pacchetto PRO [P0069]	400,00	327,87	O	O	O	O	O
SEDILI								
752	Sedili posteriori riscadabili (Nell'allestimento Core richiede il pacchetto CLIMATE [P0008])	310,00	254,10	O	O	O	O	O
TELAIO e MOTORE								
1028	Gancio traino retrabile - semi automatico e Trailer Stability Assist	980,00	803,28	O	O	O	O	O
SICUREZZA								
140	Volvo Guard Alarm - Antifurto con allarme e telecomando	490,00	401,64	O	O	O	O	O
SUPPORTO ALLA GUIDA								
139	Visual Park Assist 360° : permette di avere una visuale a 360 gradi attorno al veicolo fino alla velocità di 20 km/h. Include il Park Assist anteriore, posteriore e laterale. Nell'allestimento Core richiede il pacchetto 'Driver Assist' [P0005].	550,00	450,82	O	O	O	S	S
CONTRATTI DI MANUTENZIONE								
XVSW20	Contratto di manutenzione 1 tagliando (2 anni/30,000 km)	120,00	98,36	O	O	O	O	O
XVSW22	Contratto di manutenzione 2 tagliandi (4 anni/60,000 km)	510,00	418,03	O	O	O	O	O
XVSW24	Contratto di manutenzione 3 tagliandi (6 anni/90,000 km)	650,00	532,79	O	O	O	O	O
XVSW21	Contratto di manutenzione Plus (include Wear&Tear) 1 tagliando (2 anni/30.000 km)	230,00	188,52	O	O	O	O	O
XVSW23	Contratto di manutenzione Plus (include Wear&Tear) 2 tagliandi (4 anni/60.000 km)	730,00	598,36	O	O	O	O	O
XVSW25	Contratto di manutenzione Plus (include Wear&Tear) 3 tagliandi (6 anni/90.000 km)	1.400,00	1.147,54	O	O	O	O	O
(Per maggiori informazioni, validità, inclusioni ed esclusioni relative ai servizi di 'Contratti di Manutenzione' rivolgersi ai Concessionari Volvo)								

VOLVO EX40

LISTINO PREZZI AL PUBBLICO N. 2 DEL 27-02-2025

Ultimo aggiornamento 27-02-2025

PACCHETTI DI ACCESSORI

		EURO IVA incl.	EURO IVA escl.
PA003	CONVENIENCE	350,00	286,89
A01247	Custodia per cavo di ricarica delle batterie		
A00761	Poggiatesta - colore Antracite, tessuto di lana		
A00087	Portaocchiali, colore Antracite (non compatibile con tetto panoramico)		
A00106	Rete ancoraggio del carico - vano di carico		
PA001	PROTECTION	340,00	278,69
A00217	Bulloni ruote bloccabili		
A00492	Tappetini abitacolo all-weather, in plastica morbida e flessibile, colore Antracite		
A00112	Tappeto protettivo vano di carico all-weather, in plastica, colore Antracite		
PA103	TRAVEL	1.150,00	942,62
A01813	Barre di carico, profilo alare per rail, nere		
A01241	Box portacarico - Travel Active 500		

I prezzi sono comprensivi di IVA e manodopera (media Italia 65€+IVA). Per una quotazione più precisa ed eventuali restrizioni sul montaggio rivolgersi ai Concessionario Volvo.

VOLVO EX40

LISTINO PREZZI AL PUBBLICO N. 2 DEL 27-02-2025

Ultimo aggiornamento 27-02-2025

ACCESSORI

		EURO IVA incl.	EURO IVA escl.
AUDIO E COMUNICAZIONE			
A01237	Supporto tablet iPad® e Samsung (rivolgersi al concessionario per verificare compatibilità con proprio tablet)	370,00	303,28
ESTERNI			
A01813	Barre di carico, profilo alare per rail, nere	530,00	434,43
A01240	Box portacarico - Travel 400	920,00	754,10
A01241	Box portacarico - Travel Active 500	960,00	786,89
A01595	Box per gancio di traino	2.050,00	1.680,33
A01594	Cestello portapacchi da tetto	640,00	524,59
A01624	Cestello portapacchi da tetto (estensione)	230,00	188,52
A00463	Gancio di traino ripiegabile, con cavo 13 poli (collaudo escluso)	1.660,00	1.360,66
A00594	Modanatura coprisiglia illuminata per l'apertura del vano di carico	660,00	540,98
A00458	Pedane laterali integrate	1.090,00	893,44
A00025	Portabiciclette in alluminio con staffa per telaio	220,00	180,33
A01238	Portabiciclette ripiegabile per gancio di traino, 2 biciclette - Fix4Bike (gancio di traino non incluso)	1.050,00	860,66
A01239	Portabiciclette per gancio di traino, 3-4 biciclette - Fix4Bike (gancio di traino non incluso)	1.190,00	975,41
A01143	Portasci estraibile in alluminio, per 6 paia di sci / 4 snowboard	310,00	254,10
A01593	Supporto per Kayak	420,00	344,26
A01601	Tenda da tetto 2-3 persone	4.540,00	3.721,31
INTERNI			
A00087	Portaocchiali, colore Antracite (non compatibile con tetto panoramico)	70,00	57,38
A00761	Poggiatesta - colore Antracite, tessuto di lana	120,00	98,36
A01327	Specchietto retrovisore interno digitale	1.020,00	836,07
A00492	Tappetini abitacolo all-weather, in plastica morbida e flessibile, colore Antracite	160,00	131,15
A00112	Tappeto protettivo vano di carico all-weather, in plastica, colore Antracite	190,00	155,74
SICUREZZA			
A00217	Bulloni ruote bloccabili	80,00	65,57
A01250	Dash Cam Anteriore	400,00	327,87
A01497	Dash Cam Anteriore e Posteriore	620,00	508,20
A00189	Griglia protettiva in acciaio per vano di carico	690,00	565,57
A01251	Key tag (chiave mini-telecomando 'waterproof') Solo per vetture dotate di Keyless Entry	240,00	196,72
A00096	Protezione antipedate per lo schienale del sedile anteriore	180,00	147,54
A00106	Rete ancoraggio del carico - vano di carico	160,00	131,15
A01507	Seggiolino Volvo per bambini di altezza compresa tra 61 cm e 115 cm	1.260,00	1.032,79
A01591	Seggiolino di rialzo Volvo per bambini di altezza compresa tra 105 cm e 150 cm (non include staffa e	670,00	549,18
CHARGING			
A01355	Cavo di ricarica delle batterie da 16A, trifase, Mode 3, Tipo 2, lunghezza 6 mt	760,00	622,95
A01150	Cavo di ricarica delle batterie da 10A, monofase, Mode 2, Tipo 2 contatto Schuko, lunghezza 7 mt	300,00	245,90
A01247	Custodia per cavo di ricarica delle batterie	90,00	73,77

I prezzi sono comprensivi di IVA e manodopera (media Italia 65€+IVA). Per una quotazione più precisa ed eventuali restrizioni sul montaggio rivolgersi ai Concessionario Volvo.

VOLVO EX40

LISTINO PREZZI AL PUBBLICO N. 2 DEL 27-02-2025

Ultimo aggiornamento 27-02-2025

ACCESSORI

		EURO IVA incl.	EURO IVA escl.
VOLVO CAR EXTENDED WARRANTY & CONTRATTI DI MANUTENZIONE			
A00139	Volvo Car Extended Warranty - 12 mesi (per un totale di 4 anni e fino a 200.000 km. Valida su tutto il territorio europeo)	466,00	381,97
A00140	Volvo Car Extended Warranty - 24 mesi (per un totale di 5 anni e fino a 200.000 km. Valida su tutto il territorio europeo)	922,00	755,74

Per maggiori informazioni, validità, inclusioni ed esclusioni relative al Servizio rivolgersi ai Concessionari Volvo.

VOLVO EX40

LISTINO PREZZI AL PUBBLICO N. 2 DEL 27-02-2025

Ultimo aggiornamento 27-02-2025

INFORMAZIONI TECNICHE

		Motore	Single Motor **	Single Motor Extended range**	Twin Motor **
Potenza max Anteriore		kW	-	-	110
		cv	-	-	150
		g/min	-	-	4200 - 8000
Potenza max Posteriore		kW	175	185	190
		cv	238	252	258
		g/min	4.500	4300 - 6000	4400 - 6000
Potenza totale		kW (cv)	175 (238)	185 (252)	300 (408)
Potenza omologata (30 minuti)		kW	101	128	183
Coppia max Anteriore		Nm	-	-	250
		g/min	-	-	0 - 70
Coppia max Posteriore		Nm	420	420	420
		g/min	0 - 50	0 - 72	0 - 73
Coppia totale		Nm	420	420	670
		Trazione	Posteriore	Posteriore	Integrale permanente
		Massa a pieno carico (kg)	2.470	2.520	2.650
		Massa in ordine di marcia ¹ (kg)	2.040	2.075	2.170
		Massa a vuoto (kg)	1.965	2.000	2.095
		Portata (kg)	430	445	480
		Massa rimorchiabile frenata / non frenata (kg)	1.500 / 750	1.500 / 750	1.800 / 750
		Massa caricabile sul tetto (kg)	75	75	75
		Capacità bagagliaio Max / Min (L)	1286 / 410	1286 / 410	1286 / 410
		Capacità bagagliaio anteriore (L)	31	31	31
		Accelerazione 0-100 km/h (sec.)	7	7	5
		Velocità massima (limitata elettronicamente) (km/h)	180	180	180
		Batteria del sistema elettrico	Ioni di Litio	Ioni di Litio	Ioni di Litio
		Energia nominale / utilizzabile (kWh)	70 / 67	82 / 79	82 / 79
		Potenza massima di ricarica in corrente continua (kW)	180	205	205
		Caricatore di bordo (kW)	11	11	11
		Tempi di ricarica²	Single Motor	Single Motor Extended Range	Twin Motor
			0% - 100%	0% - 100%	0% - 100%
		10A/230V, AC 1-fase, Modo 2, Tipo 2 (Schuko)	33 ore	42 ore	42 ore
		16A/230V, AC 1-fase, Modo 3, Tipo 2, wallbox 3,7 kW	20 ore	25 ore	25 ore
		32A/230V, AC 1-fase, Modo 3, Tipo 2, wallbox 7,4 kW	10 ore	13 ore	13 ore
		32A/400V, AC 3-fase, Modo 3, Tipo 2, wallbox 11-22 kW	7 ore	8 ore	8 ore
		Tempi di ricarica in corrente continua DC, 10% - 80%			
		Corrente continua, ricarica 200 kW	-	28 minuti	28 minuti
		Corrente continua, ricarica 150 kW	27 minuti	29 minuti	29 minuti
		Corrente continua, ricarica da 50 kW	61 minuti	68 minuti	68 minuti

I dati sono preliminari in attesa di omologazione

¹ Include conducente (75 kg)

² I tempi di ricarica possono variare a seconda della temperatura ambientale e dei carichi elettrici attivi nella vettura

** Si richiamano le istruzioni previste nel Libretto di Uso e Manutenzione relative agli strumenti e modalità di ricarica elettrica del veicolo e si invita il proprietario/utilizzatore a leggere attentamente e verificare le istruzioni fornite dal produttore dei cavi, delle spine e delle prese di ricarica, Mennekes Deutschland. Il proprietario/utilizzatore dovrà verificare e certificare che il Suo impianto di ricarica e/o l'impianto elettrico domestico siano conformi alle vigenti disposizioni di legge e/o a quelle che dovessero essere eventualmente essere emanate in futuro. Il proprietario/utilizzatore dovrà, inoltre, verificare e certificare la compatibilità del proprio impianto di ricarica e/o dell'impianto elettrico domestico con gli strumenti di ricarica forniti da Volvo (cavi di ricarica). Il proprietario/utilizzatore dovrà controllare e certificare che il circuito di alimentazione dell'impianto domestico sia idoneo. Tutte le conseguenze derivanti dagli omessi controlli e verifiche non saranno in alcun modo addebitabili a Volvo.

VOLVO EX40

LISTINO PREZZI AL PUBBLICO N. 2 DEL 27-02-2025

Ultimo aggiornamento 27-02-2025

CONSUMI ED EMISSIONI - DATI WLTP

Motore	Single Motor	Single Motor Extended range	Twin Motor
Consumo elettrico (kWh / 100 km) Min (Equip. di serie) - Max (Equip. Full Optional)	17,1 - 17,7	16,6 - 17,3	17,6 - 18,2
Autonomia nella sola modalità elettrica (km) * Max (Equip. di serie) - Min (Equip. Full Optional)	478 - 461	574 - 552	537 - 517
Normativa emissioni CEE	Euro 6e	Euro 6e	Euro 6e

I dati sono preliminari in attesa di omologazione

* I valori indicati si riferiscono alla vettura con l'equipaggiamento di serie e con l'equipaggiamento full optional. Il dato puntuale è compreso tra i due valori e dipende dall'equipaggiamento opzionale scelto.

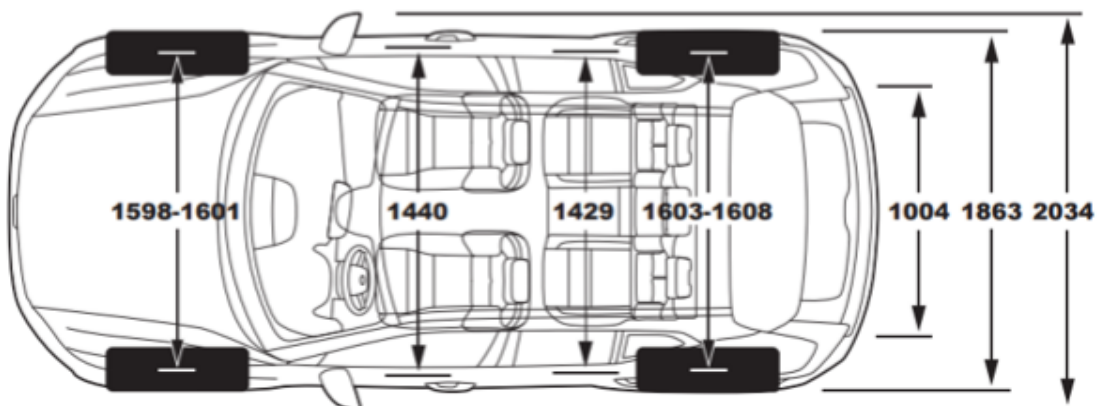
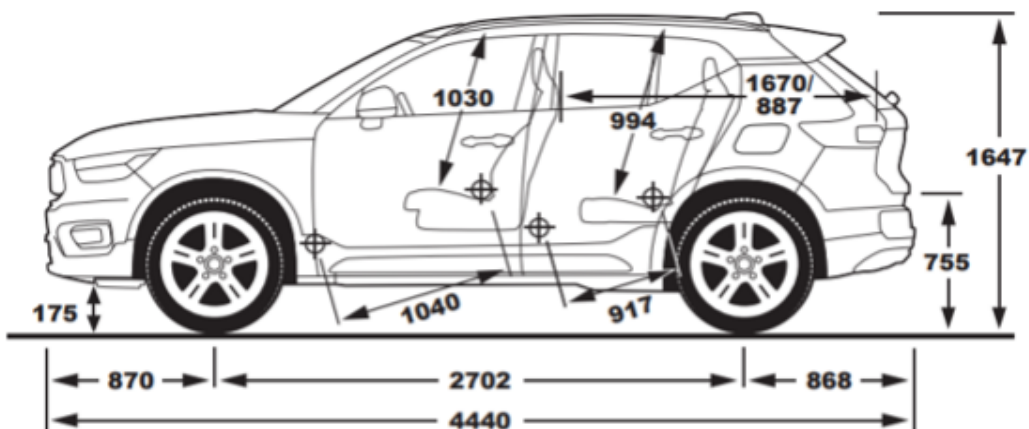
Nel Configuratore di Volvo Cars è possibile visualizzare i dati WLTP-I aggiornati a seconda del livello di allestimento e delle opzioni/pacchetti scelti per la vettura.

VOLVO EX40

LISTINO PREZZI AL PUBBLICO N. 2 DEL 27-02-2025

Ultimo aggiornamento 27-02-2025

DIMENSIONI



VOLVO EX40

LISTINO PREZZI AL PUBBLICO N. 2 DEL 27-02-2025

Ultimo aggiornamento 27-02-2025

CRONOLOGIA DELLE VARIAZIONI AL LISTINO

Data variazione: data in cui è stato modificato il Listino

Com. Prod.: indica il numero della Comunicazione Prodotto pubblicata nel Retailer Engagement Portal Volvo in cui viene descritto in modo approfondito ciò che è cambiato nel Listino rispetto alla versione precedente.

Descrizione della variazione: riporta in sintesi che cosa è cambiato rispetto alla versione precedente del listino

Data variazione	Com. Prod.	Descrizione della Variazione
27/02/2025	Listino n. 2	Introduzione offerta MY26

Volvo si riserva in ogni momento la possibilità di apportare modifiche ai modelli nonché alle caratteristiche e specifiche tecniche di ognuno di essi.

V O L V O