

V O L V O

EX60

MODEL YEAR 2027

LISTINO PREZZI AL PUBBLICO N. 3 DEL 21-01-2026

Ultimo aggiornamento 10-06-2026



VOLVO EX60

LISTINO PREZZI AL PUBBLICO N. 3 DEL 21-01-2026

Ultimo aggiornamento 10-06-2026

INDICE

PREZZI	3
VOLVO ASSISTANCE	4
PROGRAMMA TIRES CARE	5
ALLESTIMENTI	6
COLORI	12
INTERNI	14
CERCHI	16
PACCHETTI DI OPZIONI	17
OPZIONI	18
PACCHETTI DI ACCESSORI	19
ACCESSORI	20
INFORMAZIONI TECNICHE	22
CONSUMI ED EMISSIONI	23
DIMENSIONI	24
CRONOLOGIA DELLE VARIAZIONI	25

VOLVO EX60

LISTINO PREZZI AL PUBBLICO N. 3 DEL 21-01-2026

Ultimo aggiornamento 10-06-2026

Versione	Potenza massima kW (CV)	PLUS	ULTRA
		Prezzo suggerito al pubblico chiavi in mano * Euro IVA inclusa Euro IVA esclusa	Prezzo suggerito al pubblico chiavi in mano * Euro IVA inclusa Euro IVA esclusa
P6 electric	275 (374)	65.350,00 53.565,57	72.300,00 59.262,30
P10 AWD electric	375 (510)	68.400,00 56.065,57	75.350,00 61.762,30
P12 AWD electric	500 (680)	74.500,00 61.065,57	81.450,00 66.762,30

*I prezzi "chiavi in mano" includono il costo della messa in strada, pari a 550€ IVA esclusa / 671€ IVA Inclusa , ma non comprendono l'I.P.T. (Imposta Provinciale di Trascrizione) né il contributo P.F.U. (Pneumatici Fuori Uso).

La Messa In Strada è inclusa e comprende le spese di immatricolazione, il lavaggio, il pieno di energia elettrica e un kit cortesia (torcia, salviette, gilet rifrangente, ombrello pieghevole, raschia ghiaccio e guanti da lavoro in poliuretano). Le vetture destinate alle società di Noleggio, contrariamente alla normale routine di fornitura, vengono consegnate senza il pieno di energia elettrica.

VOLVO EX60

LISTINO PREZZI AL PUBBLICO N. 3 DEL 21-01-2026

Ultimo aggiornamento 10-06-2026

VOLVO ASSISTANCE

Scegliendo una Volvo, hai scelto un livello di sicurezza superiore e un'esperienza di guida che garantisce il massimo della tranquillità. Ma poiché noi di Volvo siamo convinti che i nostri Clienti meritino assolutamente il massimo, ci siamo assicurati che siano assistiti sempre, anche in caso di problemi tecnici come guasti o in caso di incidente o di inconvenienti imprevisi alla propria Volvo. Questo è il nostro modo di prenderci cura di te: un aiuto immediato, qualunque cosa possa accadere.

Volvo Assistance è un servizio disponibile 24 ore su 24, 365 giorni l'anno che ti fornisce un'assistenza completa e ti permette di viaggiare in tutta tranquillità in Italia e in Europa. Basta una telefonata al numero verde 800 801 173 per ricevere tutto l'aiuto possibile.

Potrai richiedere l'assistenza in caso di guasto, problemi al carburante (assenza o errato rifornimento), problemi di smarrimento o rottura chiavi, problemi di pneumatici (foratura o gomma a terra), furto, tentato furto o vandalismo, incendio, batteria a terra e incidente correlato al traffico. Approfittane subito, la tranquillità è ancora più vicina.

PRINCIPALI VANTAGGI DI VOLVO ASSISTANCE*

1. SOCCORSO STRADALE
2. AUTO SOSTITUTIVA
3. TRASPORTO DEI PASSEGGERI – TAXI A DISPOSIZIONE
4. RIENTRO DEI PASSEGGERI O PROSEGUIMENTO DEL VIAGGIO
5. SPESE D'ALBERGO
6. INVIO DEI PEZZI DI RICAMBIO ALL'ESTERO
7. RECUPERO DEL VEICOLO RIPARATO
8. RIMPATRIO DEL VEICOLO
9. INVIO MESSAGGI URGENTI

*Per maggiori dettagli delle condizioni, dei massimali e dei limiti dei servizi, è necessario consultare il libretto "Volvo Assistance" disponibile presso i Concessionari e Riparatori Autorizzati Volvo.

Il servizio Volvo Assistance ha durata di tre anni, non rinnovabili, con decorrenza dalla data di prima immatricolazione.

VOLVO EX60

LISTINO PREZZI AL PUBBLICO N. 3 DEL 21-01-2026

Ultimo aggiornamento 10-06-2026

PROGRAMMA TIRES CARE

Guidare una Volvo significa sapere che c'è chi pensa sempre alla tua tranquillità, prendendosi cura di te e della tua auto lasciandoti solo il piacere della guida. E Volvo sa bene che gli pneumatici, l'unico punto di contatto della tua auto con la strada, sono determinanti per la tua sicurezza. Per questo Volvo offre gratuitamente a tutti i suoi clienti di auto nuove, per 3 anni dalla data di prima immatricolazione, un servizio di sostituzione degli pneumatici in caso di danno accidentale*, sia quelli estivi montati di fabbrica, sia un eventuale secondo treno di pneumatici di diversa stagionalità**.

Il servizio* è valido per un periodo di 3 anni a partire dalla data di prima immatricolazione dell'auto e copre il cliente in caso di danni agli pneumatici conseguenti a eventi accidentali quali rottura, foratura, urto o scoppio, fino ad un massimo di 2 sostituzioni nel periodo di copertura

La copertura prevista dal Programma è valida in tutti i paesi appartenenti allo Spazio Economico Europeo (SEE) compresa la Svizzera, Repubblica di San Marino e Città del Vaticano.

La copertura è soggetta ad esclusioni e limitazioni; condizioni di servizio, procedure, esclusioni e limitazioni sono rinvenibili nei Termini e condizioni generali consultabili al link sottostante:

[Programma Tires Care](#)

Sono escluse dalla copertura assicurativa le autovetture oggetto di noleggio Per maggiori informazioni rivolgersi ai concessionari Volvo.

*Il servizio è fornito da Volvo Car Italia in collaborazione con Real Garant Versicherung AG, con cui Volvo Car Italia si assicura per la gestione dei sinistri relativi al servizio fornito.

**A condizione che il treno di pneumatici di diversa stagionalità sia stato montato in sostituzione di quello estivo di primo impianto e sia stato acquistato presso un Concessionario o Riparatore Autorizzato Volvo.

VOLVO EX60

LISTINO PREZZI AL PUBBLICO N. 3 DEL 21-01-2026

Ultimo aggiornamento 10-06-2026

PLUS - equipaggiamento di serie

AUDIO E COMUNICAZIONE

- Android Auto wireless (disponibile successivamente tramite un aggiornamento over-the-air)
- Apple CarPlay® wireless (disponibile successivamente tramite un aggiornamento over-the-air)
- Bluetooth con funzione vivavoce e audio streaming
- Google Automotive Services: Google Maps, Google Assistant (in futuro Gemini) e Google Play Store
- Impianto audio Bose Premium Sound system® con tecnologia Perceptual Sound Rendering, Centerpoint 360 Surround Sound Technology, Bose BassSync Technology, AudioPilot 3 Noise Compensation Technology e SurroundStage. Include comandi audio al volante, amplificatore digitale a 24 canali e 21 altoparlanti di cui: 4 altoparlanti midrange da 80 mm ad alte prestazioni (configurazione in linea sul cruscotto), 2 tweeter Nd da 19 mm ad alte prestazioni (uno in ogni portiera anteriore), 2 woofer Nd da 165 mm a lunga escursione (uno in ogni portiera anteriore), 2 widdler Nd da 80 mm a banda larga (uno in ogni porta posteriore), 2 woofer Nd da 165 mm a lunga escursione (uno in ogni porta posteriore), 4 twiddler Nd da 63 mm a banda larga integrati nei poggiatesta anteriori, 4 twiddler Nd da 46 mm a banda larga integrati nel cielo dell'abitacolo, 1subwoofer dual da 200 mm con ventilazione esterna, integrato nel pannello laterale destro del vano di carico. Output complessivo 1200 watt.
- Ricarica a induzione per smartphone
- Ricezione Radio Digitale (DAB / DAB+)
- USB-C [2] per i sedili anteriori
- USB-C [2] per i sedili posteriori
- Volvo Connect - include:
 - Connected Safety (descrizione dettagliata nella sezione "Sicurezza")
 - E-call: servizio telematico per la chiamata di emergenza. (Servizio disponibile esclusivamente con la rete 4G o 5G)
 - B-Call: chiamata manuale per assistenza stradale, come guasti o richieste di traino, disponibile tramite il pulsante dedicato nel veicolo (servizio disponibile esclusivamente con la rete 4G o 5G)
 - Aggiornamento software Over The Air (OTA) - Include il pacchetto dati necessario agli aggiornamenti dell'auto finché saranno disponibili gli aggiornamenti del sistema. (Servizio disponibile esclusivamente con la rete 4G o 5G)
 - Volvo Cars app - disponibile per smartphone. Consente il collegamento con la vettura da remoto e le seguenti funzioni: Localizzazione dell'automobile, Notifica automatica in caso d'incidente, Soccorso stradale, Bloccaggio/sbloccaggio da remoto delle portiere, Statistiche di guida, Pre-condizionamento del clima abitacolo con purificazione dell'aria, Stato di carica della batteria, Diario di bordo, Localizzazione stazioni di ricarica, Condivisione della vettura, Pianificazione degli aggiornamenti OTA. Le funzioni della Volvo Cars app potranno essere sostituite, rinnovate e modificate, anche parzialmente, in ogni momento. Rivolgersi ai concessionari Volvo per maggiori informazioni sulle funzionalità e i device compatibili (Servizio disponibile esclusivamente con la rete 4G o 5G)
- Volvo Connect Plus: traffico dati della durata di 4 anni per l'utilizzo dei Google Automotive Services e le relative applicazioni disponibili. Il traffico dati si intende incluso per 4 anni dalla sua attivazione, che decorre dall'immatricolazione dell'auto. Alla scadenza, per poter utilizzare Volvo Connect Plus, sarà necessario sottoscrivere un nuovo abbonamento a pagamento, i cui dettagli e tariffe sono consultabili qui: <https://www.volvocars.com/it/shop/additionals/connect-plus/> le cui tariffe sono attualmente ancora in corso di definizione. La mancanza del Volvo Connect Plus limita alcuni servizi dei Google Automotive Services e alcune applicazioni scaricate. Per maggiori informazioni rivolgersi ai concessionari Volvo

ESTERNI Bright

- Anteriore:
 - area centrale inferiore in nero lucido
 - spoiler anteriore inferiore color antracite opaco con inserti in argento opaco
 - emblema Volvo in nero lucido, con finitura cromata sulla diagonale e sul logo Volvo
- Laterale:
 - calotte specchietti esterni in nero lucido
 - cornici dei finestrini in nero lucido
 - finestrini a filo carrozzeria e portiere frameless
 - maniglie "wing grip" con luce a LED e power release
 - modanature inferiori delle portiere color antracite opaco con inserti in argento opaco
- Posteriore:
 - diffusore posteriore color antracite opaco con inserti in argento opaco
 - area centrale in nero lucido
 - logo Volvo e emblema vettura/motore con finitura cromata
 - spoiler integrato sul tetto color nero
- Cerchi in lega 20" a 5 razze nero opaco/nero lucido diamond cut (anteriori 235/55 R20, posteriori 255/50 R20)

(continua)

VOLVO EX60

LISTINO PREZZI AL PUBBLICO N. 3 DEL 21-01-2026

Ultimo aggiornamento 10-06-2026

PLUS - equipaggiamento di serie

ESTERNI Bright (continua)

- Fari anteriori a LED 'Thor Hammer' con design a matrice e tecnologia di illuminazione a 15 segmenti. Autolivellanti con luci diurne a LED, gestione automatica di abbaglianti e anabbaglianti adattando la luce alle condizioni di guida (città, autostrada) e oscuramento selettivo. Includono sequenza di benvenuto e saluto.
- Griglia anteriore attiva - La regolazione automatica delle lamelle della griglia consente di migliorare l'aerodinamica e il clima dell'abitacolo, e di ottimizzare l'efficienza energetica in tutte le condizioni atmosferiche per una maggiore autonomia.
- Luci laterali illuminazione suolo (puddle lights)
- Luci posteriori, terza luce stop ed indicatori direzionali a LED
- Specchi retrovisori esterni regolabili elettricamente, ripiegabili elettricamente e riscaldabili
- Tetto panoramico fisso in cristallo laminato
- Vernice solida Ice White [614]

INTERNI

- Bracciolo centrale anteriore con portabicchieri scorrevole e vano portaoggetti
- Bracciolo centrale posteriore con portabicchieri e vano portaoggetti
- Colonna dello sterzo regolabile elettricamente in altezza e profondità
- Cruscotto rivestito con tessuto sartoriale
- Illuminazione 'High Level', composta da: luci vano piedi anteriori e posteriori, illuminazione alloggiamento per la ricarica wireless del telefono, illuminazione abitacolo e luci lettura sul tetto anteriori e posteriori, illuminazione del bagagliaio posizionata centralmente nel rivestimento del padiglione, luce vano portaoggetti centrale, illuminazione ambientale delle portiere anteriori e posteriori, illuminazione ambientale dello schermo centrale, illuminazione del portabicchieri scorrevole, illuminazione ambientale della console centrale, sei temi di illuminazione ambientale anteriori e posteriori
- Inserti decorativi in legno 'Weathered Grey Ash'
- Piano di carico ripiegabile 60/40 con ganci porta-borse integrati e occhielli di fissaggio per il carico
- Portellone posteriore con apertura e chiusura a comando elettrico
- Presa 12V nel bagagliaio
- Rete divisoria per vano bagagli (ripiegabile e con relativa custodia)
- Specchio di cortesia lato guida e passeggero illuminati
- Tappetini anteriori e posteriori
- Telo copribagagli avvolgibile
- Vano di carico anteriore (posizionato sotto al cofano anteriore, 58 litri)
- Vano portaoggetti centrale
- Vano portaoggetti/rifiuti removibile nella parte posteriore della console centrale
- Volante a due razze in pelle sintetica

SEDILI

- Poggiatesta posteriori laterali ripiegabili elettricamente
- Schienali dei sedili posteriori abbattibili (40/20/40) e ripiegabili elettricamente tramite pulsante nel vano bagagli (One Touch Fold)
- Schienali dei sedili posteriori laterali con inclinazione regolabile elettricamente
- Sedili anteriori riscaldabili elettricamente
- Sedili anteriori regolabili elettricamente a 8 vie: avanzamento/arretramento, altezza, inclinazione e reclinazione. Include memorie del sedile conducente e degli specchi retrovisori esterni.
- Sedili Comfort con rivestimento 'Nordico' in Microtech Vinyl Antracite
- Sedili anteriori con supporto lombare a regolazione elettrica a 2 vie
- Sedili anteriori con piano seduta estensibile manualmente

VOLVO EX60

LISTINO PREZZI AL PUBBLICO N. 3 DEL 21-01-2026

Ultimo aggiornamento 10-06-2026

PLUS - equipaggiamento di serie

CLIMATIZZAZIONE

- Air Purification - Sistema automatico di controllo della qualità dell'aria che chiude le prese d'aria in presenza di sostanze nocive. Include sensore umidità, sensore PM 2.5 interno ed esterno e multifiltro avanzato per la riduzione di polvere, pollini, particelle e odori chimici. Consente la purificazione dell'aria da remoto tramite Volvo Cars app.
- Climatizzatore automatico a 3 zone che include 3 livelli di ventilazione automatici, 9 manuali e gestione elettrica delle bocchette anteriori di areazione tramite schermo centrale. Include touch screen nella parte posteriore del tunnel centrale per i passeggeri posteriori. E' disponibile una modalità Comfort, ovvero il mantenimento della ventilazione e riscaldamento dell'abitacolo a motore spento fino a 12 ore o fino a quando la batteria raggiunge la soglia minima di carica prevista.
- High Voltage Air Heater (HVAH) - riscaldatore d'aria ad alta tensione
- Pompa di calore

TELAIO E MOTORE

- Servosterzo progressivo in funzione della velocità
- Telaio con assetto 'Touring' [P6] con tecnologia FSD (Frequency Selective Damping) per ottimizzare l'equilibrio tra comfort e prestazioni
- Telaio a controllo attivo con tecnologia Four-C (Continuously Controlled Chassis Concept) e possibilità di scegliere tra tre livelli di ammortizzazione dallo schermo centrale [P10 AWD, P12 AWD]
- Trasmissione EDT (Electric Drive Train)
- Trazione integrale permanente [P10 AWD, P12 AWD]

SICUREZZA

- Airbag full size lato guida e passeggero
- Airbag ginocchia lato guida
- Airbag laterale "far side" montato tra i sedili anteriori
- AVAS - Audible Vehicle Alert System: segnalatore acustico esterno a bassa velocità
- Digital Key Plus - consente lo sblocco/blocco della vettura attraverso il riconoscimento di smartphone compatibile (iPhone o Android - verificare la compatibilità dei dispositivi) mentre ci si avvicina/allontana da essa. Consente anche di condividere la vettura con altre persone inviando loro un invito ad aggiungere una digital key nel wallet del loro telefono.
- NFC smart card [2] per il blocco/sblocco dell'auto
- Comando elettrico di apertura/chiusura portiere
- Comando elettrico sicurezza bambini per le portiere posteriori
- Cinture di sicurezza anteriori multi-adattive con limitatori di carico smart multistadio e regolabili in altezza
- Cinture di sicurezza anteriori predisposte elettricamente (ERR): quando viene rilevato una situazione di rischio di incidente le cinture si tendono automaticamente per mantenere gli occupanti in una posizione ottimale.
- Dispositivo attivazione/disattivazione airbag lato passeggero
- EBL - Emergency Brake Lights: in caso di frenata di emergenza, vengono attivate le luci di frenata in modalità lampeggiante, poi sotto i 10 km/h sono sostituite dall'accensione degli indicatori di direzione
- IC - Inflatable Curtain: airbag ai finestrini laterali per la protezione del capo e del collo dei passeggeri
- IDIS - Intelligent Driver Information System: sistema per la gestione delle informazioni al conducente
- Immobilizzatore elettronico
- ISO-fix - Punti di ancoraggio nei due posti laterali del divano posteriore
- Keyless Entry - Apertura veicolo con sensore di prossimità. Comprende anche funzione di sblocco 'handsfree opening' (senza mani) del portellone posteriore e sequenza di luci di benvenuto automatica allo sblocco dell'auto
- Kit mobilità temporanea Volvo
- Kit di pronto soccorso
- Pedale del freno con funzione di sganciamento per ridurre i traumi al piede in caso di collisione
- Piantone dello sterzo collassabile
- Predisposizione per etilometro di bordo
- Sistema di rilevamento dei passeggeri - Sistema in grado di rilevare movimenti all'intero dell'abitacolo. Include avviso acustico e segnalazione delle cinture allacciate
- SIPS - Side Impact Protection System con airbag laterali nei sedili anteriori
- TPMS - Tyre Pressure Monitoring System: sistema di monitoraggio della pressione degli pneumatici
- WHIPS - Whiplash Protection System: dispositivo integrato nei sedili anteriori per la protezione contro il colpo di frusta
- Volvo Guard Alarm - Antifurto con allarme e telecomando

VOLVO EX60

LISTINO PREZZI AL PUBBLICO N. 3 DEL 21-01-2026

Ultimo aggiornamento 10-06-2026

PLUS - equipaggiamento di serie

SUPPORTO ALLA GUIDA

- Adaptive Cruise Control - Il sistema supporta nel mantenere la velocità impostata (fino a 180 km/h) adattandola ai veicoli antistanti. Include le funzioni:
 - Curve Speed Assist: utilizzando i dati di navigazione, l'auto può adattare la velocità in curva per ottimizzare il comfort di guida.
 - Speed Limit Assist: il conducente può scegliere di impostare la velocità autonomamente o lasciare che sia l'auto a farlo, in base ai limiti di velocità rilevati tramite il Road Sign Information.
- BLIS (Blind Spot Information System) con Steering Assist - Sistema per la rilevazione di veicoli in rapido avvicinamento nelle corsie laterali alla vettura. Se il guidatore ignora l'avviso fisso/lampeggiante sullo specchietto esterno e si muove oltre la linea nella direzione del veicolo che sorraggiunge, il sistema sterza leggermente per riportare la vettura all'interno della corsia
- Collision Avoidance & Mitigation by braking and steering - Sistema diurno e notturno di rilevazione di veicoli, ciclisti, pedoni, monopattini e grandi animali, con avviso anticollisione e frenata automatica a tutte le velocità. Include: I) funzione di rilevamento e frenata automatica in caso di veicoli provenienti frontalmente negli incroci. II) supporto alla sterzata di emergenza per evitare l'ostacolo nel modo più efficace e sicuro possibile (attivo fra i 50 e i 100 km/h). III) attivazione della frenata automatica anche per ridurre le conseguenze di collisioni con veicoli che sorraggiungono in senso opposto.
- Connected Safety - Include: I) Hazard Light Alert - in caso di attivazione delle quattro frecce, segnala la situazione di pericolo alle altre Volvo vicine e connesse tramite 'cloud'. Viceversa si è avvisati in caso altri conducenti nelle vicinanze attivino le quattro frecce. II) Slippery Road Alert - nel caso il conducente riceva sul proprio display l'avviso di strada con scarsa aderenza, la stessa informazione viene fornita tramite 'cloud' agli altri veicoli Volvo connessi nei vicinanze.
- Display conducente da 11,4" a colori ad alta risoluzione con tecnologia Dual Cell, personalizzabile nelle informazioni fornite e con tre modalità di visualizzazione
- Schermo centrale touch-screen autoportante da 15.04" con tecnologia OLED, alta risoluzione, orientamento orizzontale, design convesso e rivestimento anti-riflesso
- Door Opening Alert - I sensori radar posteriori dell'auto possono rilevare auto, ciclisti, motocicli e pedoni che sorraggiungono da dietro. Se qualcuno all'interno dell'auto parcheggiata ha intenzione di aprire una portiera, questa funzione può avvisare con segnali visivi e sonori del potenziale pericolo.
- Drive Mode - possibilità di selezionare diverse modalità di guida per adattare il comportamento del veicolo e delle caratteristiche della propulsione alle preferenze personali: Standard (default), Range, Off-Road e, solo per P10 AWD e P12 AWD, Performance
- Driver Understanding System - Sistema di allerta in grado di rilevare la stanchezza o distrazione del conducente e segnalare la necessità di fare una pausa o di concentrarsi sulla guida tramite un avviso acustico e un messaggio nel display. Se il conducente non risponde agli avvertimenti visivi, tattili e acustici la vettura viene portata ad un arresto completo all'interno della corsia di marcia, attivando le luci di emergenza e la chiamata di emergenza.
- Emergency Stop Assist - Se il conducente non risponde agli avvertimenti visivi, tattili e acustici la vettura viene portata ad un arresto completo all'interno della corsia di marcia, attivando le luci di emergenza e effettuando la chiamata di emergenza.
- ESC - Electronic Stability Control, con Advance Stability Control e Corner Traction Control
- Forward Collision Warning - Se c'è un rischio di collisione con veicoli o altri utenti della strada, i sensori dell'auto possono rilevarlo e l'auto avviserà il conducente
- Front Cross Traffic Alert - I radar anteriori rilevano i veicoli in transito davanti all'auto. Se c'è un veicolo in avvicinamento nel raggio di azione del sistema, l'auto può avvisare con un segnale acustico nella stessa direzione da cui proviene il veicolo.
- Freno di stazionamento elettrico
- Hill Descent Control
- Hill Start Assist - Ausilio alla partenza in salita
- Intelligent Speed Assist (ISA) - Tenendo conto dei segnali stradali e dei dati della mappa, il sistema genera un segnale acustico/visivo per il conducente che eccede il limite di velocità. In determinate condizioni include la funzione di controllo della velocità. Attivo a velocità superiori ai 20 km/h.
- Lane Keeping Aid/Lane Departure Warning - Avverte il conducente che sta uscendo involontariamente dalla propria corsia e, se necessario, interviene con leggere correzioni dello sterzo per farlo rientrare.
- Oncoming Lane Mitigation - Se il conducente si allontana dalla segnaletica orizzontale verso la corsia opposta e c'è il rischio di collisione con un veicolo, un ciclista o un pedone che sorraggiunge, l'auto è in grado di rilevarlo e di rientrare nella corsia di marcia. Il sistema può anche avvertire il conducente con un segnale acustico. Il sistema opera a velocità comprese tra i 50 e i 140 km/h.
- Oncoming Mitigation by Braking - Sistema in grado di rilevare i veicoli a quattro ruote in arrivo nella propria corsia in direzione opposta. Nel caso non fosse possibile evitare una collisione, la vettura frena in automatico per ridurre la velocità fino a 30 km/h, riducendo gli effetti dell'eventuale impatto.
- Park Assist Camera posteriore
- Park Assist anteriore, posteriore con frenata automatica e laterale - rileva oggetti entro 0,8 m anteriormente, 1,5 m posteriormente e 0,9 m lateralmente
- Ready to drive notification - Informa il conducente fermo in una coda che il veicolo che precede è ripartito e quindi è il momento di riprendere la guida

(continua)

VOLVO EX60

LISTINO PREZZI AL PUBBLICO N. 3 DEL 21-01-2026

Ultimo aggiornamento 10-06-2026

PLUS - equipaggiamento di serie

SUPPORTO ALLA GUIDA (continua)

- Rear Collision Warning & Mitigation - Se il sistema rileva il rischio di tamponamento attiva le quattro frecce, il pretensionamento elettrico delle cinture di sicurezza anteriori e la frenata automatica, in caso di vettura ferma.
- Rear Cross Traffic Alert con frenata automatica - Informa il conducente di veicoli, pedoni e ciclisti in arrivo posteriormente ai lati della vettura, ad esempio in uscita in retromarcia da un parcheggio senza visibilità laterale. Se il guidatore non interviene la vettura frena automaticamente.
- Road Sign Information - Sistema che permette di visualizzare i cartelli stradali nel display
- Roll Stability Control - Sistema elettronico antiribaltamento
- Run-Off Road Mitigation & Protection - Sistema che interviene sullo sterzo e sui freni per evitare l'uscita di strada (attivo fra i 60 e i 140 km/h). In caso fosse inevitabile l'uscita di strada protegge i passeggeri anteriori attraverso sedili anteriori con struttura in acciaio e con un dispositivo di assorbimento dei carichi verticali e riavvolgimento elettrico delle cinture che mantiene i passeggeri al centro della seduta.
- Sensore pioggia con funzione crepuscolare
- Specchi retrovisore interno ed esterno lato conducente con sistema elettrico antiabbagliamento

CHARGING

- Account e tessera di ricarica Volvo Public Charging Service per l'accesso a rete europea di colonnine di ricarica pubblica. I servizi di ricarica forniti da Digital Charging Solutions GmbH. La tessera di ricarica verrà recapitata in seguito alla registrazione account al domicilio indicato.
- Battery Passport - Documento digitale che fornisce informazioni sulla batteria, tra cui: tipo di batteria, dati sul ciclo di vita, tracciabilità dei materiali, impronta di CO₂, interventi di manutenzione, gestione a fine vita e molto altro
- Booster DC/DC 400V - Consente la ricarica a 400 V nelle stazioni di ricarica non compatibili con 800 V.
- Breathe Charge Software - Attraverso algoritmi adattivi di ricarica rapida, controlla dinamicamente la batteria in tempo reale. Ciò consente di ridurre i tempi di ricarica DC dal 10% all'80% fino a un massimo del 15%, mantenendo invariata la densità energetica e l'autonomia.
- Caricatore di bordo da 22 kW
- Cavo di ricarica delle batterie Mode 3, Tipo 2, 6 mt, max. 32 A, trifase
- Plug & Charge: sistema di autenticazione e fatturazione che semplifica l'esperienza di ricarica. Le stazioni di ricarica che supportano Plug & Charge identificano l'auto e il metodo di pagamento associato non appena si collega il cavo di ricarica all'auto. Ciò consente di avviare automaticamente la ricarica senza l'uso di carte, app o altri metodi di autenticazione
- Predisposizione per la ricarica bidirezionale (V2L) - Tramite la funzione Vehicle to Load (V2L) la vettura può ricaricare altri dispositivi elettrici, come una e-bike, e alimentare apparecchi esterni come utensili elettrici. Richiede l'accessorio dopovendita "Adattatore Vehicle to load (V2L)" [AO1870].

GARANZIA

- 3 anni / 100.000 km di Garanzia (per maggiori informazioni rivolgersi ai Concessionari Volvo)
- Garanzia batteria del sistema elettrico: 8 anni / 160.000 km (La garanzia è soggetta a limitazioni qualora l'auto e la batteria non vengano mantenute e utilizzate secondo le raccomandazioni di Volvo Cars presenti nel manuale uso manutenzione). È possibile estendere la durata della garanzia Volvo Cars sulla batteria della Volvo EX60 a un totale di 10 anni o 240.000 km, a seconda di quale delle due condizioni si verifichi per prima, a condizione che venga effettuato presso un'officina autorizzata Volvo il controllo dello stato di salute della batteria agli stessi intervalli previsti per la manutenzione programmata (2 anni / 40.000 km, a seconda di quale evento si verifica per primo) e preferibilmente in concomitanza con la stessa. Qualora il controllo dello stato di salute della batteria non venga effettuato presso un'officina autorizzata Volvo, si applicherà la garanzia standard sulla batteria. Per maggiori informazioni, dettagli e limitazioni rivolgersi ai Concessionari Volvo oppure consultare il manuale uso e manutenzione [qui](#).

VOLVO EX60

LISTINO PREZZI AL PUBBLICO N. 3 DEL 21-01-2026

Ultimo aggiornamento 10-06-2026

ULTRA - equipaggiamento aggiuntivo rispetto alla versione PLUS

AUDIO E COMUNICAZIONE

- Impianto audio Bowers & Wilkins® High Fidelity: include amplificatore a 28 canali e 28 altoparlanti di cui: 4 altoparlanti midrange da 80 mm e 1 tweeter centrale da 25 mm con tecnologia "tweeter-on-top" (configurazione in linea sul cruscotto), 2 tweeter al neodimio da 25 mm ad alte prestazioni (uno in ogni portiera anteriore), 2 woofer al neodimio da 165 mm a lunga escursione (uno in ogni portiera anteriore), 2 tweeter da 25 mm (uno in ogni portiera posteriore), 2 altoparlanti midrange da 80 mm (uno in ogni portiera posteriore), 2 woofer al neodimio da 165 mm a lunga escursione (uno in ogni portiera posteriore), 4 altoparlanti wideband al neodimio da 46 mm ("twiddler") integrati nel rivestimento del tetto, 8 altoparlanti wideband al neodimio da 63 mm ("twiddler") integrati nei poggiatesta anteriori e posteriori, 1 subwoofer a doppio cono da 200 mm con ventilazione, integrato nel pannello laterale destro del vano di carico. Potenza totale 1.820 W.

ESTERNI

- Cerchi in lega 21" a 5 razze nero lucido/grafite opaco diamond cut (anteriori 255/45 R21, posteriori 265/45 R21)
- Fari anteriori a LED 'Thor Hammer' High Definition Pixel con design a matrice a 16 segmenti e tecnologia di proiezione ad alta definizione con 25.600 pixel. Garantiscono una maggiore luminosità e un migliore adattamento dinamico del fascio luminoso alle condizioni del momento. Includono funzione di antiabbagliamento selettivo (fino a 5 auto e a 3 oggetti), luci di svolta a basse velocità, curvatura digitale delle luci (seguono lo sterzo) e sequenze luminose avanzate di benvenuto e saluto.
- Lavafari ad alta pressione
- Tetto panoramico fisso in vetro elettrocromico

SEDILI

- Sedili Comfort con rivestimento in 'Nordico' Microtech Vinyl antracite traforato nei sedili anteriori e posteriori laterali, e ventilato nei sedili anteriori
- Sedili anteriori con supporto lombare a regolazione elettrica a 4 vie

SICUREZZA

- Cristalli laterali e vano bagagli laminati antisfondamento (escluso il vetro del portellone posteriore)

SUPPORTO ALLA GUIDA

- Visual Park Assist 360° con vista 3D: grazie alla telecamera anteriore, a quella posteriore e alle due laterali integrate negli specchietti retrovisori, permette di avere una visuale a 360 gradi ad alta risoluzione nello schermo centrale, mostrando l'auto e l'ambiente circostante da una prospettiva dall'alto (bird's eye). Attiva fino ai 16 km/h.

VOLVO EX60

LISTINO PREZZI AL PUBBLICO N. 3 DEL 21-01-2026

Ultimo aggiornamento 10-06-2026

COLORI CARROZZERIA

				PLUS	ULTRA	
SOLIDI			EURO IVA incl.	EURO IVA escl.		
614	Ice White		0,00	0,00	S	S

				PLUS	ULTRA	
METALLIZZATI			EURO IVA incl.	EURO IVA escl.		
745	Aurora Silver		1.090,00	893,44	O	O
707	Crystal White		1.090,00	893,44	O	O
723	Denim Blue		1.090,00	893,44	O	O
746	Forest Lake		1.090,00	893,44	O	O
750	Heather Bronze		1.090,00	893,44	O	O
717	Onyx Black		1.090,00	893,44	O	O
743	Sand Dune		1.090,00	893,44	O	O
740	Vapour Grey		1.090,00	893,44	O	O

VOLVO EX60

LISTINO PREZZI AL PUBBLICO N. 3 DEL 21-01-2026

Ultimo aggiornamento 10-06-2026

COLORI CARROZZERIA



614 Ice White



745 Aurora Silver



723 Denim Blue



746 Forest Lake



717 Onyx Black



743 Sand Dune



740 Vapour Grey



750 Heather Bronze



707 Crystal White

VOLVO EX60

LISTINO PREZZI AL PUBBLICO N. 3 DEL 21-01-2026

Ultimo aggiornamento 10-06-2026

INTERNI

Codice	Materiale Rivestim. SEDILI	Colore Rivestim. SEDILI	Colore INTERNO	Colore CIELO	Colore TAPPETI	Colore BRACC. Centr.Ant.	Colore Inserto PORTE	INSERTO decorativo	EURO IVA incl.	EURO IVA escl.	PLUS	ULTRA
											S	N
RD00 Sedili Comfort	Nordico Microtech Vinyl	Antracite	Antracite	Antracite	Antracite	Antracite	Antracite	Legno 'Weathered Grey Ash'	0,00	0,00	S	N
RD10 Sedili Comfort	Nordico Microtech Vinyl	Cardamom	Antracite	Antracite	Antracite	Antracite	Antracite	Legno 'Weathered Grey Ash'	0,00	0,00	O	N
WD20 Sedili Comfort	Nordico Microtech Vinyl	Dawn	Dawn	Dawn	Dark Rubus Ash	Dawn	Dawn	Legno 'Weathered Grey Ash'	0,00	0,00	O	N
Il rivestimento WD20 include volante dual-tone Antracite e Dawn. I rivestimenti RD00, RD10 e WD20 includono supporto lombare a 2 vie.												
RG00 Sedili Comfort	Nordico Microtech Vinyl ventilato	Antracite	Antracite	Antracite	Antracite	Antracite	Antracite	Legno 'Weathered Grey Ash'	970,00	795,08	O	S
RG10 Sedili Comfort	Nordico Microtech Vinyl ventilato	Cardamom	Antracite	Antracite	Antracite	Antracite	Antracite	Legno 'Weathered Grey Ash'	970,00	795,08	O	N
									0,00	0,00	N	O
WG20 Sedili Comfort	Nordico Microtech Vinyl ventilato	Dawn	Dawn	Dawn	Dark Rubus Ash	Dawn	Dawn	Legno 'Weathered Grey Ash'	970,00	795,08	O	N
									0,00	0,00	N	O
I rivestimenti RG00, RG10 e WG20 sono traforati sia nei sedili anteriori che posteriori laterali mentre la ventilazione è presente solo in quelli anteriori. Il rivestimento WG20 include volante dual-tone Antracite e Dawn. I rivestimenti RG00, RG10 e WG20 includono supporto lombare a 4 vie.												
W3A0 Sedili Comfort	Tessuto Tailored Wool Blend	Rye	Dawn	Dawn	Dark Rubus Ash	Dawn	Dawn	Legno 'Dark Rubus Fused Ash'	1.020,00	836,07	O	N
									50,00	40,98	N	O
Il rivestimento W3A0 include supporto lombare a 2 vie e volante dual-tone Antracite e Dawn. Non compatibile con 'Cuscini di rialzo integrato per i sedili laterali posteriori' [322]												

VOLVO EX60

LISTINO PREZZI AL PUBBLICO N. 3 DEL 21-01-2026

Ultimo aggiornamento 10-06-2026

INTERNI

Codice	Materiale Rivestim. SEDILI	Colore Rivestim. SEDILI	Colore INTERNO	Colore CIELO	Colore TAPPETI	Colore BRACC. Centr.Ant.	Colore Inserto PORTE	INSERTO decorativo	EURO IVA incl.	EURO IVA escl.	PLUS	ULTRA
RC00 Sedili Comfort	Pelle Nappa ventilata	Antracite	Antracite	Antracite	Antracite	Antracite	Antracite	Legno 'Weathered Grey Ash'	2.600,00	2.131,15	O	N
									1.630,00	1.336,07	N	O
RC10 Sedili Comfort	Pelle Nappa ventilata	Cardamom	Antracite	Antracite	Antracite	Antracite	Antracite	Legno 'Weathered Grey Ash'	2.600,00	2.131,15	O	N
									1.630,00	1.336,07	N	O
WC20 Sedili Comfort	Pelle Nappa ventilata	Dawn	Dawn	Dawn	Dark Rubus Ash	Dawn	Dawn	Legno 'Dark Rubus Fused Ash'	2.600,00	2.131,15	O	N
									1.630,00	1.336,07	N	O

I rivestimenti RC00, RC10 e WC20 sono traforati sia nei sedili anteriori che posteriori laterali mentre la ventilazione è presente solo in quelli anteriori.
 Il rivestimento WC20 include volante dual-tone Antracite e Dawn.
 I rivestimenti RC00, RC10 e WC20 includono supporto lombare a 4 vie.

VOLVO EX60

LISTINO PREZZI AL PUBBLICO N. 3 DEL 21-01-2026

Ultimo aggiornamento 10-06-2026

CERCHI

				PLUS	ULTRA
		EURO IVA Incl.	EURO IVA escl.		
1296	Cerchi in lega 21" a 5 razze nero lucido/grafite opaco diamond cut (anteriori 255/45 R21, posteriori 265/45 R21)	940,00	770,49	O	S
1304	Cerchi in lega 21" a 6 razze nero opaco/nero lucido diamond cut (anteriori 255/45 R21, posteriori 265/45 R21)	1.220,00 280,00	1.000,00 229,51	O N	N O
1297	Cerchi in lega 22" a 5 razze a Y nero opaco diamond cut (anteriori 255/40 R22, posteriori 265/40 R22)	1.880,00 940,00	1.540,98 770,49	O N	N O
1345	Cerchi in lega 22" a 5 razze a Y nero opaco (anteriori 255/40 R22, posteriori 265/40 R22)	2.160,00 1.220,00	1.770,49 1.000,00	O N	N O

VOLVO EX60

LISTINO PREZZI AL PUBBLICO N. 3 DEL 21-01-2026

Ultimo aggiornamento 10-06-2026

PACCHETTI DI OPZIONI

			PLUS	ULTRA		
			EURO IVA incl.	EURO IVA escl.		
P0008	CLIMATE		510,00	418,03	O	O
63	Spazzole tergicristallo riscaldate					
752	Sedili posteriori riscaldabili					
869	Volante riscaldabile elettricamente					
P0012	PILOT ASSIST		1.930,00	1.581,97	O	N
			1.430,00	1.172,13	N	O
1083	Park Pilot Assist: fino a velocità di 30 km/h il sistema individua i parcheggi liberi in entrambi i lati della vettura. Il conducente seleziona lo spazio desiderato e la vettura assume il controllo di sterzo, acceleratore, freni e cambio. Supporta i parcheggi in parallelo. La funzione sarà disponibile successivamente tramite un aggiornamento over-the-air.					
1162	Pilot Assist (Adaptive Cruise Control con Steering Assist) che supporta nel mantenere la velocità impostata, adattandola ai veicoli antistanti, e la corsia, con leggere correzioni dello sterzo. Attivo da 0 a 150 km/h. Include anche la funzione Lane change assist: quando si cambia corsia, se c'è abbastanza tempo e spazio per completare l'azione, il conducente deve solo attivare gli indicatori di direzione e l'auto assisterà il conducente durante l'intero cambio di corsia con un supporto allo sterzo.					
139	Visual Park Assist 360° con vista 3D: grazie alla telecamera anteriore, a quella posteriore e alle due laterali integrate negli specchietti retrovisori, permette di avere una visuale a 360 gradi ad alta risoluzione nello schermo centrale, mostrando l'auto e l'ambiente circostante da una prospettiva dall'alto (bird's eye). Attiva fino ai 16 km/h.					

VOLVO EX60

LISTINO PREZZI AL PUBBLICO N. 3 DEL 21-01-2026

Ultimo aggiornamento 10-06-2026

OPZIONI

				PLUS	ULTRA
		EURO IVA incl.	EURO IVA escl.		
SUPPORTO ALLA GUIDA					
139	Visual Park Assist 360° con vista 3D: grazie alla telecamera anteriore, a quella posteriore e alle due laterali integrate negli specchietti retrovisori, permette di avere una visuale a 360 gradi ad alta risoluzione nello schermo centrale, mostrando l'auto e l'ambiente circostante da una prospettiva dall'alto (bird's eye). Attiva fino ai 16 km/h.	660,00	540,98	O	S
ESTERNI					
1291	Tetto panoramico fisso in vetro elettrocromico	1.160,00	950,82	O	S
1338	Design esterno 'Dark' - include spoiler anteriore inferiore, modanature inferiori delle portiere e diffusore posteriore color antracite opaco con inserti in nero lucido (sostituisce gli inserti in argento opaco di serie)	0,00	0,00	O	O
179	Vetri oscurati delle porte posteriori e del bagagliaio	460,00	377,05	O	O
SEDILI					
322	Cuscini di rialzo integrati per i sedili laterali posteriori. Non disponibile in combinazione con il rivestimento in Tessuto Tailored Wool Blend Rye [W3A0]	290,00	237,70	O	O
TELAIO E MOTORE					
1028	Gancio di traino retraibile, completamente elettrico, con Trailer Stability Assist	1.240,00	1.016,39	O	O
SICUREZZA					
236	Cristalli laterali e vano bagagli laminati antisfondamento (escluso il vetro del portellone posteriore)	680,00	557,38	O	S
CONTRATTI DI MANUTENZIONE					
XVSW20	Contratto di manutenzione 1 tagliando (2 anni/40.000 km)	160,00	131,15	O	O
XVSW22	Contratto di manutenzione 2 tagliandi (4 anni/80.000 km)	470,00	385,25	O	O
XVSW24	Contratto di manutenzione 3 tagliandi (6 anni/120.000 km)	635,00	520,49	O	O
XVSW21	Contratto di manutenzione Plus (include Wear&Tear) 1 tagliando (2 anni/40.000 km)	305,00	250,00	O	O
XVSW23	Contratto di manutenzione Plus (include Wear&Tear) 2 tagliandi (4 anni/80.000 km)	755,00	618,85	O	O
XVSW25	Contratto di manutenzione Plus (include Wear&Tear) 3 tagliandi (6 anni/120.000 km)	1.550,00	1.270,49	O	O

VOLVO EX60

LISTINO PREZZI AL PUBBLICO N. 3 DEL 21-01-2026

Ultimo aggiornamento 10-06-2026

PACCHETTI DI ACCESSORI

		EURO IVA incl.	EURO IVA escl.
PA005	CHILD	930,00	762,30
A00096	Protezione antipedate per lo schienale del sedile anteriore		
A01507	Seggiolino Volvo per bambini di altezza compresa tra 61 cm e 115 cm		
PA003	CONVENIENCE	470,00	385,25
A01247	Custodia per cavo di ricarica delle batterie		
A01435	Poggiatesta - colore Antracite, tessuto di lana		
A00106	Rete ancoraggio del carico - vano di carico		
A01437	Tendina parasole per tetto panoramico		
PA001	PROTECTION	470,00	385,25
A00217	Bulloni ruote bloccabili		
A00492	Tappetini abitacolo all-weather, in plastica morbida e flessibile, colore Antracite		
A00112	Tappeto bagagliaio all-weather, in plastica, colore Antracite		
A01865	Tappeto vano di carico anteriore all-weather, in TPE, colore Antracite		
A01881	Tappeto vano di carico posteriore all-weather, in TPE, colore Antracite		
PA902	RECHARGE	1.090,00	893,44
A01627	RTM - contatore di energia in tempo reale		
A01815	Volvo Wallbox 22 kW trifase con presa di corrente (installazione esclusa)		
PA103	TRAVEL	1.610,00	1.319,67
A01882	Barre di carico, sezionabili		
A01241	Box portacarico - Travel Active 500		
A01647	Borsa da carico		
A01874	Borsa per vano di carico posteriore - Large		

I prezzi sono comprensivi di IVA e manodopera (media Italia 65€+IVA). Per una quotazione più precisa ed eventuali restrizioni sul montaggio rivolgersi ai Concessionario Volvo.

VOLVO EX60

LISTINO PREZZI AL PUBBLICO N. 3 DEL 21-01-2026

Ultimo aggiornamento 10-06-2026

ACCESSORI

		EURO IVA incl.	EURO IVA escl.
ESTERNI			
A01882	Barre di carico, sezionabili	750,00	614,75
A01240	Box portacarico - Travel 400	940,00	770,49
A01241	Box portacarico - Travel Active 500	960,00	786,89
A01595	Box per gancio di traino	1.650,00	1.352,46
A01594	Cestello portapacchi da tetto	640,00	524,59
A01624	Cestello portapacchi da tetto (estensione)	230,00	188,52
A00463	Gancio di traino retraibile con Trailer Stability Assist (collaudo escluso)	1.560,00	1.278,69
A00025	Portabiciclette in alluminio con staffa per telaio	220,00	180,33
A01238	Portabiciclette ripiegabile per gancio di traino, 2 biciclette - Fix4Bike (gancio di traino non incluso)	880,00	721,31
A01239	Portabiciclette per gancio di traino, 3-4 biciclette - Fix4Bike (gancio di traino non incluso)	1.000,00	819,67
A01143	Portasci estraibile in alluminio, per 6 paia di sci / 4 snowboard	310,00	254,10
A01593	Supporto per Kayak	420,00	344,26
A01601	Tenda da tetto 2-3 persone	2.840,00	2.327,87
INTERNI			
A01435	Poggiatesta - colore Antracite, tessuto di lana	120,00	98,36
A01327	Specchietto retrovisore interno digitale	1.020,00	836,07
A00492	Tappetini abitacolo all-weather, in plastica morbida e flessibile, colore Antracite	180,00	147,54
A00112	Tappeto bagagliaio all-weather, in plastica, colore Antracite	200,00	163,93
A01865	Tappeto vano di carico anteriore all-weather, in TPE, colore Antracite	60,00	49,18
A01881	Tappeto vano di carico posteriore all-weather, in TPE, colore Antracite	60,00	49,18
A01437	Tendina parasole per tetto panoramico	220,00	180,33
SICUREZZA			
A00217	Bulloni ruote bloccabili	80,00	65,57
A01857	Gabbia di trasporto per cani, regolabile	720,00	590,16
A01251	Key tag (chiave mini-telecomando 'waterproof') Solo per vetture dotate di Keyless Entry	260,00	213,11
A00096	Protezione antipedate per lo schienale del sedile anteriore	180,00	147,54
A00106	Rete ancoraggio del carico - vano di carico	160,00	131,15
A00209	Rete protettiva in nylon	370,00	303,28
A01507	Seggiolino Volvo per bambini di altezza compresa tra 61 cm e 115 cm	860,00	704,92
A01591	Seggiolino di rialzo Volvo per bambini di altezza compresa tra 105 cm e 150 cm (non include staffa e guida ISOFIX)	510,00	418,03
CHARGING			
A01870	Adattatore Vehicle to load (V2L), Tipo 2, per Tipo F, 230V, 16A monofase	240,00	196,72
A01355	Cavo di ricarica delle batterie da 16A, trifase, Mode 3, Tipo 2, lunghezza 6 mt	760,00	622,95
A01355	Cavo di ricarica delle batterie da 32A, trifase, Mode 3, Tipo 2, lunghezza 6 mt	880,00	721,31
A01150	Cavo di ricarica delle batterie da 10A, monofase, Mode 2, Tipo 2 contatto Schuko, lunghezza 7 mt	300,00	245,90
A01247	Custodia per cavo di ricarica delle batterie	90,00	73,77

I prezzi sono comprensivi di IVA e manodopera (media Italia 65€+IVA). Per una quotazione più precisa ed eventuali restrizioni sul montaggio rivolgersi ai Concessionario Volvo.

VOLVO EX60

LISTINO PREZZI AL PUBBLICO N. 3 DEL 21-01-2026

Ultimo aggiornamento 10-06-2026

ACCESSORI

		EURO IVA incl.	EURO IVA escl.
VOLVO CAR EXTENDED WARRANTY			
A00139	Volvo Car Extended Warranty - 12 mesi (per un totale di 4 anni e fino a 200.000 km. Valida su tutto il territorio europeo)	750,00	614,75
A00140	Volvo Car Extended Warranty - 24 mesi (per un totale di 5 anni e fino a 200.000 km. Valida su tutto il territorio europeo)	1.430,00	1.172,13

Per maggiori informazioni, validità, inclusioni ed esclusioni relative al Servizio rivolgersi ai Concessionari Volvo.

VOLVO EX60

LISTINO PREZZI AL PUBBLICO N. 3 DEL 21-01-2026

Ultimo aggiornamento 10-06-2026

INFORMAZIONI TECNICHE

		P6 electric	P10 AWD electric	P12 AWD electric
Potenza massima anteriore	kW	-	200	200
	CV	-	272	272
	g/min	-	7000 - 10000	7000 - 10000
Potenza massima posteriore	kW	275	300	300
	CV	374	408	408
	g/min	5500 - 7000	6200 - 7000	6200 - 7000
Potenza massima totale	kW (CV)	275 (374)	375 (510) *	500 (680)
Potenza omologata (30 minuti)	kW	168	259	259
Coppia massima anteriore	Nm	-	310	310
	g/min	-	0 - 6000	0 - 6000
Coppia massima posteriore	Nm	480	480	480
	g/min	0 - 5400	0 - 6000	0 - 6000
Coppia massima totale	Nm	480	710	790
Trazione		Posteriore	Integrale permanente	Integrale permanente
Massa a pieno carico (kg)		2.650	2.810	2.860
Massa in ordine di marcia ¹ (kg)		2.189	2.350	2.405
Massa a vuoto (kg)		2.114	2.275	2.330
Portata (kg)		461	460	455
Massa rimorchiabile frenata / non frenata (kg)		2000 / 750	2.400 / 750	2.400 / 750
Massa caricabile sul tetto (kg)		100	100	100
Capacità bagagliaio Max / Min (L)		1647 / 523	1647 / 523	1647 / 523
Capacità bagagliaio anteriore (L)		58	58	58
Accelerazione 0-100 km/h (sec.)		5,9	4,6	3,9
Velocità massima (limitata elettronicamente) (km/h)		180	180	180
Batteria del sistema elettrico		NCM (Litio Nickel Manganese Cobalto)	NCM (Litio Nickel Manganese Cobalto)	NCM (Litio Nickel Manganese Cobalto)
Energia nominale / utilizzabile (kWh)		83 / 80	95 / 92	117 / 112
Tensione nominale (V)		800	800	800
Potenza massima di ricarica in corrente continua (kW) - Colonnina 800V		320	370	370
Potenza massima di ricarica in corrente continua (kW) - Colonnina 400V		120	120	150
Caricatore di bordo (kW)		22	22	22
Tempi di ricarica ²		P6	P10 AWD	P12 AWD
		0% - 100%	0% - 100%	0% - 100%
10A/230V, AC 1-fase, Modo 2, Tipo 2 (Schuko)		41 ore	47 ore	n.d.
16A/230V, AC 1-fase, Modo 3, Tipo 2, 3,7 kW		24 ore	28 ore	n.d.
32A/230V, AC 1-fase, Modo 3, Tipo 2, 7,4 kW		12 ore	14 ore	n.d.
32A/400V, AC 3-fase, Modo 3, Tipo 2, 22 kW		4 ore	4,5 ore	6 ore
Tempi di ricarica in corrente continua DC, 10% - 80% ²				
Corrente continua, ricarica 400 kW		--	16 minuti	19 minuti
Corrente continua, ricarica 300 kW		16 minuti	16 minuti	--
Corrente continua, ricarica 150 kW		26 minuti	28 minuti	--
Corrente continua, ricarica 50 kW		69 minuti	79 minuti	--
Autonomia ⁴ aggiunta in 10 minuti, con ricarica presso colonnina DC 800V da 400 kW ³ e batteria al 10% ²		300 km	315 km	340 km

I dati relativi a P12 AWD electric sono preliminari in attesa di omologazione

* La potenza complessiva di P10 AWD electric non corrisponde alla somma della potenza dei due motori in quanto limitata elettronicamente.

¹ Include conducente (75 kg)

² I tempi di ricarica e le autonomie specificate si basano sul preconditionamento della batteria prima della ricarica e dipendono da fattori quali ad esempio la temperatura esterna, la temperatura della batteria, i sistemi di ricarica, i carichi attivi dell'auto, le condizioni della batteria e quelle dell'auto.

³ La ricarica a 300 e 400 kW richiede una colonnina da 400A

⁴ L'autonomia elettrica può variare in considerazione di diversi fattori, quali ad esempio: stile di guida, tipologia di percorso, velocità di marcia, condizioni ambientali, regolarità della ricarica tramite la rete elettrica, accessori che influiscono sul peso della vettura, montaggio di ruote diverse da quelle di serie, ecc.

Si richiamano le istruzioni previste nel Libretto di Uso e Manutenzione relative agli strumenti e modalità di ricarica elettrica del veicolo e si invita il proprietario/utilizzatore a leggere attentamente e verificare le istruzioni fornite dal produttore dei cavi, delle spine e delle prese di ricarica. Il proprietario/utilizzatore dovrà verificare e certificare che il Suo impianto di ricarica e/o l'impianto elettrico domestico siano conformi alle vigenti disposizioni di legge e/o a quelle che dovessero essere eventualmente essere emanate in futuro. Il proprietario/utilizzatore dovrà, inoltre, verificare e certificare la compatibilità del proprio impianto di ricarica e/o dell'impianto elettrico domestico con gli strumenti di ricarica forniti da Volvo (cavi di ricarica). Il proprietario/utilizzatore dovrà controllare e certificare che il circuito di alimentazione dell'impianto domestico sia idoneo. Tutte le conseguenze derivanti dagli omessi controlli e verifiche non saranno in alcun modo addebitabili a Volvo.

VOLVO EX60

LISTINO PREZZI AL PUBBLICO N. 3 DEL 21-01-2026

Ultimo aggiornamento 10-06-2026

CONSUMI ED EMISSIONI - DATI WLTP

Motore	P6 electric	P10 AWD electric	P12 AWD electric
Consumo elettrico (kWh / 100 km) Min (Equip. di serie) - Max (Equip. Full Optional)	14,9 - 16,2	16,2 - 17,4	16,0 - n.d.
Autonomia elettrica (km) ¹ Max (Equip. di serie) - Min (Equip. Full Optional)	611 - 569	660 - 614	810 - n.d.
Normativa emissioni CEE	Euro 6e	Euro 6e	Euro 6e

I dati relativi a P12 AWD electric sono preliminari in attesa di omologazione

¹ L'autonomia elettrica può variare in considerazione di diversi fattori, quali ad esempio: stile di guida, tipologia di percorso, velocità di marcia, condizioni ambientali, regolarità della ricarica tramite la rete elettrica, accessori che influiscono sul peso della vettura, montaggio di ruote diverse da quelle di serie, ecc.

I valori indicati si riferiscono alla vettura con l'equipaggiamento di serie e con l'equipaggiamento full optional. Il dato puntuale è compreso tra i due valori e dipende dall'equipaggiamento opzionale scelto.

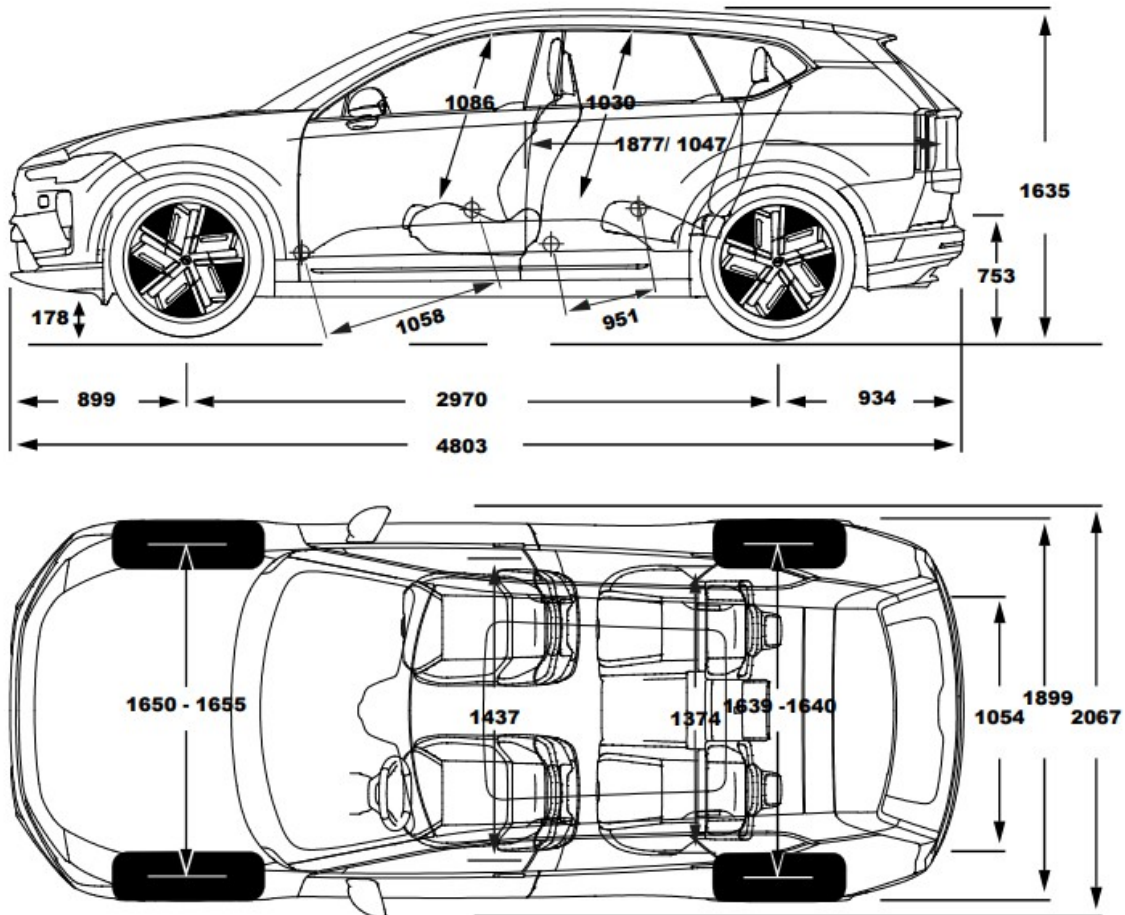
Nel Configuratore di Volvo Cars è possibile visualizzare i dati WLTP-I aggiornati a seconda del livello di allestimento e delle opzioni/pacchetti scelti per la vettura.

VOLVO EX60

LISTINO PREZZI AL PUBBLICO N. 3 DEL 21-01-2026

Ultimo aggiornamento 10-06-2026

DIMENSIONI



VOLVO EX60

LISTINO PREZZI AL PUBBLICO N. 3 DEL 21-01-2026

Ultimo aggiornamento 10-06-2026

CRONOLOGIA DELLE VARIAZIONI AL LISTINO

Data variazione: data in cui è stato modificato il Listino

Com. Prod.: indica il numero della Comunicazione Prodotto pubblicata nel Retail Engagement Portal Volvo in cui viene descritto in modo approfondito ciò che è cambiato nel Listino rispetto alla versione precedente.

Descrizione della variazione: riporta in sintesi che cosa è cambiato rispetto alla versione precedente del listino

Data variazione	Com. Prod.	Descrizione della Variazione
21/01/2026	Listino n. 3	Introduzione offerta MY27
27/01/2026	2/2026	Aggiornamento valori di potenza omologata
30/01/2026	4/2026	La vernice metallizzata Crystal White [707] non è più disponibile.
20/03/2026	8/2026	La vernice metallizzata Crystal White [707] è nuovamente disponibile.
01/04/2026	9/2026	Aggiornamento prezzi Volvo Car Extended Warranty
10/06/2026	15/2026	Aggiornamento dati omologati per P6 electric e P10 AWD electric.

Volvo si riserva in ogni momento la possibilità di apportare modifiche ai modelli nonché alle caratteristiche e specifiche tecniche di ognuno di essi.

V O L V O