

V O L V O

VOLVO V90 PLUG-IN HYBRID

LISTINO PREZZI AL PUBBLICO N. 10 DEL 21-09-2023

Ultimo aggiornamento 01-01-2025



Model Year 2025



Indice

Introduzione.....	3
Prezzi.....	4
Volvo Assistance	5
Programma Tires Care	5
Allestimenti	6
Colori	10
Cerchi	11
Interni	12
Pacchetti di Opzioni	16
Opzioni.....	17
Pacchetti di Accessori	19
Accessori	21
Informazioni tecniche	25
Consumi ed emissioni.....	26
Dimensioni	26
Cronologia delle variazioni.....	27

Ridefiniamo il concetto di mobilità.

Fin dalla sua nascita Volvo è all'avanguardia con tecnologie di sicurezza perché da sempre mette l'uomo al centro dei suoi progetti. La mission di Volvo è garantire che i nostri clienti siano liberi di muoversi, in modo sicuro, sostenibile e secondo le loro esigenze: Freedom to Move.

Mettiamo sempre al primo posto le tue esigenze, utilizzando le migliori tecnologie disponibili per assisterti quando serve e innovandole costantemente per renderle sempre più efficaci ed offrirti una straordinaria esperienza di guida. La nostra ambizione è di rimanere sempre concentrati sulle persone, sulla sicurezza e sulla sostenibilità.



Continuiamo a sviluppare nuove tecnologie di sicurezza perché nessun occupante di una nuova Volvo perda la vita o subisca lesioni gravi.



Il nostro obiettivo per il 2025, è di produrre solo auto elettriche o ibride.



Vogliamo diventare un'azienda a zero impatto climatico entro il 2040.

“ Il mondo sta cambiando rapidamente. Ci ricorda l'importanza di sentirsi al sicuro. E per sentirti al sicuro devi essere al sicuro. Ecco perché ci impegniamo a essere all'avanguardia. Per proteggere vite definendo nuovi standard per noi stessi e per l'industria automobilistica. E per proteggere la vita delle future generazioni limitando il nostro impatto sull'ambiente. Per essere al sicuro, per sentirci al sicuro e tranquilli. Questa è la nostra mission. La libertà di muoversi in un modo personale, sostenibile e sicuro. ”

Jim Rowan, CEO e Presidente di Volvo Cars, durante la diretta del 21 settembre 2022 in cui annuncia l'inizio di una nuova era della sicurezza con Volvo EX90, il nostro nuovo SUV 100 % elettrico.

V90 plug-in hybrid. L'innovazione prende forma.



Nella station wagon icona di Volvo la funzionalità incontra lo stile, la tecnologia si scopre attenta all'ambiente, il design dialoga con il comfort.

Unica nel carattere deciso e raffinato, V90 plug-in hybrid colpisce per le linee scolpite e filanti. All'interno, i materiali naturali e sostenibili sono curati con attenzione artigianale per una diffusa sensazione di lusso.

Emozioni e ambiente si rivelano anche in viaggio: la tecnologia plug-in hybrid con tre distinte modalità di guida riduce sensibilmente consumi ed emissioni senza rinunciare alla brillantezza, mentre il sistema "one pedal drive" regala un'esperienza di marcia dolce e potente.



VOLVO V90

Prezzi, motori, allestimenti

Prezzo in Euro IVA inclusa* Prezzo in Euro IVA esclusa	Cilindrata in cm ³ Potenza kW (cv)	Versione	Allestimenti	
			PLUS Bright & Dark	ULTRA Bright & Dark
PLUG-IN HYBRID	BENZINA	T6 AWD plug-in hybrid automatico	79.050,00 64.795,08	82.350,00 67.500,00
		T8 AWD plug-in hybrid automatico	83.050,00 68.073,77	86.350,00 70.778,69

* Prezzi suggeriti al pubblico, chiavi in mano.

* I prezzi "chiavi in mano" non comprendono l'I.P.T. (Imposta Provinciale di Trascrizione) e il contributo P.F.U. (Pneumatici Fuori Uso).

La Messa In Strada è inclusa e comprende le spese di immatricolazione, il lavaggio, il pieno di carburante e energia elettrica e un kit cortesia (torcia, salviette, gilet rifrangente, ombrello pieghevole, raschia ghiaccio e guanti da lavoro in poliuretano). Le vetture destinate alle società di Noleggio, per motivi di sicurezza connessi al trasporto su bisarca, contrariamente alla normale routine di fornitura, vengono consegnate senza il pieno di carburante e energia elettrica.



VOLVO V90

Servizi

VOLVO ASSISTANCE

Scegliendo una Volvo, hai scelto un livello di sicurezza superiore e un'esperienza di guida che garantisce il massimo della tranquillità. Ma poiché noi di Volvo siamo convinti che i nostri Clienti meritino assolutamente il massimo, ci siamo assicurati che siano assistiti sempre, anche in caso di problemi tecnici come guasti o in caso di incidente o di inconvenienti imprevisti alla propria Volvo. Questo è il nostro modo di prenderci cura di te: un aiuto immediato, qualunque cosa possa accadere.

Volvo Assistance è un servizio disponibile 24 ore su 24, 365 giorni l'anno che ti fornisce un'assistenza completa e ti permette di viaggiare in tutta tranquillità in Italia e in Europa. Basta una telefonata al numero verde 800 801 173 per ricevere tutto l'aiuto possibile.

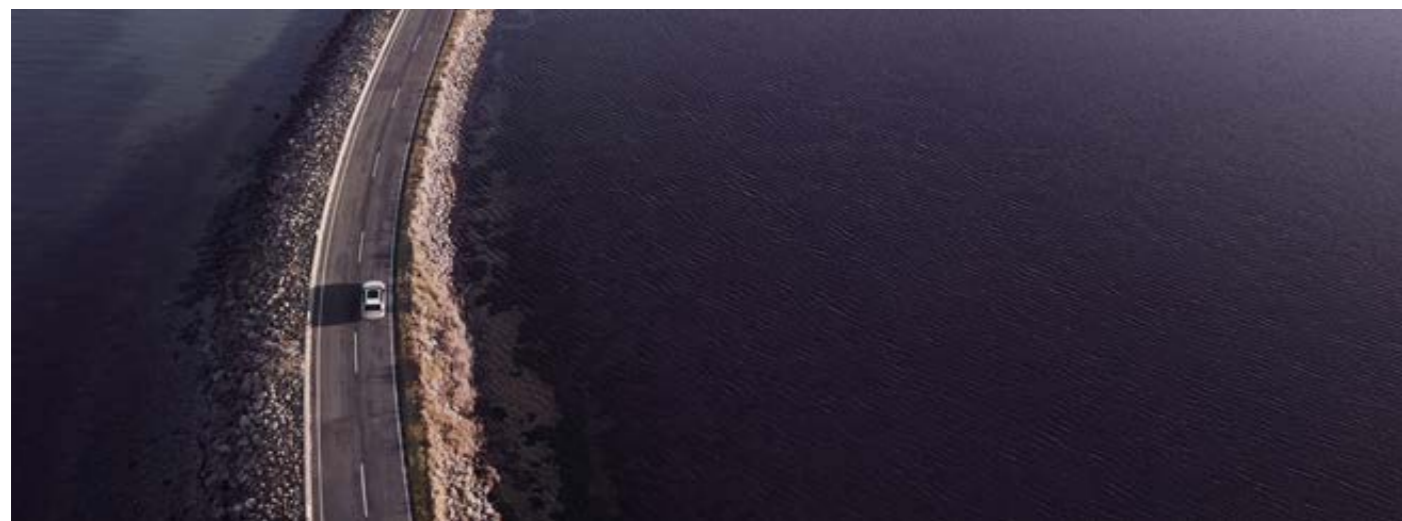
Potrai richiedere l'assistenza in caso di guasto, problemi al carburante (assenza o errato rifornimento), problemi di smarrimento o rottura chiavi, problemi di pneumatici (foratura o gomma a terra), furto, tentato furto o vandalismo, incendio, batteria a terra e incidente correlato al traffico. Approfittane subito, la tranquillità è ancora più vicina.

PRINCIPALI VANTAGGI DI VOLVO ASSISTANCE*

1. SOCCORSO STRADALE
2. AUTO SOSTITUTIVA
3. TRASPORTO DEI PASSEGGERI – TAXI A DISPOSIZIONE
4. RIENTRO DEI PASSEGGERI O PROSEGUIMENTO DEL VIAGGIO
5. SPESE D'ALBERGO
6. INVIO DEI PEZZI DI RICAMBIO ALL'ESTERO
7. RECUPERO DEL VEICOLO RIPARATO
8. RIMPATRIO DEL VEICOLO
9. INVIO MESSAGGI URGENTI

*Per maggiori dettagli delle condizioni, dei massimali e dei limiti dei servizi, è necessario consultare il libretto "Volvo Assistance" disponibile presso i Concessionari e Riparatori Autorizzati Volvo.

Il servizio Volvo Assistance ha durata di tre anni, non rinnovabili, con decorrenza dalla data di prima immatricolazione.



PROGRAMMA TIRES CARE

Guidare una Volvo significa sapere che c'è chi pensa sempre alla tua tranquillità, prendendosi cura di te e della tua auto lasciandoti solo il piacere della guida. E Volvo sa bene che gli pneumatici, l'unico punto di contatto della tua auto con la strada, sono determinanti per la tua sicurezza. Per questo Volvo offre gratuitamente a tutti i suoi clienti di auto nuove, per 3 anni dalla data di prima immatricolazione, un servizio di sostituzione degli pneumatici in caso di danno accidentale*, sia quelli estivi montati di fabbrica, sia un eventuale secondo treno di pneumatici di diversa stagionalità**.

Il servizio* è valido per un periodo di 3 anni a partire dalla data di prima immatricolazione dell'auto e copre il cliente in caso di danni agli pneumatici conseguenti a eventi accidentali quali rottura, foratura, urto o scoppio, fino ad un massimo di 2 sostituzioni nel periodo di copertura.

La copertura prevista dal Programma è valida in tutti i paesi appartenenti allo Spazio Economico Europeo (SEE) compresa la Svizzera, Repubblica di San Marino e Città del Vaticano.

La copertura è soggetta ad esclusioni e limitazioni; condizioni di servizio, procedure, esclusioni e limitazioni sono rinvenibili nei Termini e condizioni generali consultabili al [link >](#)

Sono escluse dalla copertura assicurativa le autovetture oggetto di noleggio. Per maggiori informazioni rivolgersi ai concessionari Volvo.

*Il servizio è fornito da Volvo Car Italia in collaborazione con Real Garant Versicherung AG, con cui Volvo Car Italia si assicura per la gestione dei sinistri relativi al servizio fornito.

**A condizione che il treno di pneumatici di diversa stagionalità sia stato montato in sostituzione di quello estivo di primo impianto e sia stato acquistato presso un Concessionario o Riparatore Autorizzato Volvo.



VOLVO V90

Allestimenti

PLUS Bright & Dark

EQUIPAGGIAMENTO DI SERIE

Audio e comunicazione

- Android Auto
- Apple CarPlay®
- Google Automotive Services: Google Maps, Google Assistant e Google Play Store
- Volvo Cars App - disponibile per smartphone. Consente il collegamento con la vettura da remoto e le seguenti funzioni: Localizzazione dell'automobile, Notifica automatica in caso d'incidente, Soccorso stradale, Bloccaggio/sbloccaggio da remoto delle portiere, Avvio climatizzazione da remoto, Impostazione timer pre-climatizzazione, Stato di carica della batteria. Le funzioni della Volvo Cars App potranno essere sostituite, rinnovate e modificate, anche parzialmente, in ogni momento. Rivolgersi ai concessionari Volvo per maggiori informazioni (Servizio disponibile esclusivamente con la rete 4G)
- SIM card integrata che garantisce il pacchetto dati per 4 anni* per i Google Automotive Service e le applicazioni disponibili
- Aggiornamento software Over The Air (OTA) - Include il pacchetto dati necessario agli aggiornamenti dell'auto finché saranno disponibili gli aggiornamenti del sistema (Servizio disponibile esclusivamente con la rete 4G)
- Ricezione Radio Digitale (DAB / DAB+)
- Impianto audio Premium Sound Harman Kardon®: comprende amplificatore a 12 canali da 600 W e 14 altoparlanti di cui: 1 full-range da 100 mm, 4 tweeter da 25mm, 2 mid-range da 100 mm, 4 woofer (di cui 2 da 165 mm e 2 da 150 mm), 2 full-range surround da 80 mm. Include comandi al volante, schermo a colori touch-screen da 9", doppio sintonizzatore RDS, connessione USB-C [due per i sedili anteriori e due per quelli posteriori], Bluetooth con funzione vivavoce e audio streaming (<https://www.volvocars.com/it/support>)
- Subwoofer da 250 mm Fresh Air® con membrana in Mica (integrato nel bagagliaio con presa d'aria nell'arco passaruota posteriore sinistro)



Google Automotive Services

* Il pacchetto dati si intende incluso per 4 anni dalla sua attivazione, che decorre dall'immatricolazione dell'auto. Alla scadenza, per poter utilizzare il traffico dati, sarà necessario sottoscrivere un nuovo abbonamento a pagamento, le cui tariffe sono attualmente ancora in corso di definizione. La mancanza di tale pacchetto dati limita alcuni servizi dei Google Automotive Services e alcune applicazioni scaricate. Per maggiori informazioni rivolgersi ai concessionari Volvo

Scopri la Sicurezza secondo Volvo

Sicurezza

- Airbag full size lato guida e passeggero e airbag per le ginocchia lato guida
- AVAS (Audible Vehicle Alert System) - segnalatore acustico esterno a bassa velocità (attivo fino ai 20 km/h)
- Care Key - Funzione che permette di impostare un inferiore limite di velocità alla vettura e include una chiave telecomando color arancione (in aggiunta a quella in dotazione color antracite) che consente di guidare entro i suddetti parametri
- Chiave attivazione/disattivazione Airbag lato passeggero
- Cinture di sicurezza regolabili in altezza, con pretensionatore [5] e riavvolgimento elettrico in caso di rischio collisione [2]. Includono avviso acustico e indicazione visiva delle cinture allacciate e non [5]
- Comando elettrico di apertura/chiusura portiere (per le porte anteriori include diodo luminoso che segnala la chiusura)
- Comando elettrico sicurezza bambini per le porte posteriori
- EBL - Emergency Brake Lights (in caso di frenata di emergenza, vengono attivate le luci di frenata in modalità lampeggiante, poi sotto i 10 Km/h sono sostituite dall'accensione degli indicatori di direzione)
- Home Safe Lighting - Accensione fari anteriori a tempo
- IC - Inflatable Curtain (airbag ai finestrini laterali per la protezione del capo e del collo dei passeggeri)
- IDIS - Intelligent Driver Information System (sistema per la gestione delle informazioni al conducente)
- Immobilizzatore elettrico
- Keyless Entry (Apertura veicolo con sensore di prossimità del telecomando. Include funzione di apertura 'handsfree opening' - senza mani del portellone posteriore, illuminazione del suolo dalle maniglie)
- Kit compressore mobilità Volvo
- Kit di pronto soccorso
- PPS - Pedestrian Protection System, in caso di collisione con un pedone a velocità tra i 25 e i 50 km/h contribuisce a ridurre la gravità delle lesioni sollevando la parte posteriore del cofano e inviando un allarme automatico al Volvo On Call
- Predisposizione per etilometro di bordo
- Piantone dello sterzo collassabile e pedale del freno con funzione di sganciamento in caso di collisione per evitare traumi al piede del conducente
- Punti di ancoraggio ISO-fix nel divano posteriore (2)
- Safety Assistance, basato sulla nuova piattaforma di sensori avanzata, include:
 - Collision Avoidance & Mitigation by braking and steering - Sistema diurno e notturno di rilevazione di veicoli, ciclisti, pedoni e grandi animali, con avviso anticollisione e frenata automatica a tutte le velocità. Include: I) funzione di rilevamento e frenata automatica in caso di veicoli provenienti frontalmente negli incroci. II) supporto alla sterzata di emergenza per evitare l'ostacolo nel modo più efficace e sicuro possibile (attivo fra i 50 e i 100 Km/h). III) attivazione della frenata automatica anche per ridurre le conseguenze di collisioni con veicoli che sorraggiungono in senso opposto.
 - Connected Safety - Include: I) Hazard Light Alert - in caso di attivazione delle quattro frecce, segnala la situazione di pericolo alle altre Volvo vicine e connesse tramite 'cloud'. Viceversa si è avvisati in caso altri conducenti nelle vicinanze attivino le quattro frecce. II) Slippery Road Alert - nel caso il conducente riceva sul proprio display l'avviso di strada con scarsa aderenza, la stessa informazione viene fornita tramite 'cloud' agli altri veicoli Volvo connessi nei vicinanze
 - Driver Alert Control - Sistema di allerta in grado di rilevare la stanchezza del conducente, e segnalare la necessità di fare una pausa tramite un avviso acustico e un messaggio nel quadro strumenti
 - Lane Keeping Aid - Avverte il conducente che sta uscendo involontariamente dalla propria corsia e, se necessario, interviene con leggere correzioni dello sterzo per farlo rientrare
 - Oncoming Lane Mitigation - Aiuta il conducente ad evitare collisioni quando si effettua un sorpasso, in presenza di veicoli provenienti dalla direzione opposta (attivo fra i 65 e i 140 Km/h)
 - Post Impact Breaking (frenata automatica) e sblocco portiere in caso di collisione
 - Ready to drive notification - Informa il conducente fermo in una coda che il veicolo che precede è ripartito e quindi è il momento di riprendere la guida
 - Road Sign Information - Sistema che permette di visualizzare i cartelli stradali nel proprio quadro strumenti o tramite l'head-up display (se disponibile)
 - Roll Stability Control (sistema elettronico antiribaltamento)
 - Run-Off Road Mitigation & Protection - Il sistema interviene sullo sterzo e sui freni per evitare l'uscita di strada. In caso fosse inevitabile l'uscita di strada protegge i passeggeri anteriori attraverso sedili anteriori con struttura in acciaio e con un dispositivo di assorbimento dei carichi verticali, riavvolgimento elettrico delle cinture di sicurezza che mantiene i passeggeri al centro della seduta
- SIPS - Side Impact Protection System con Airbag laterali nei sedili anteriori
- TPMS - Tyre Pressure Monitoring System (sistema di monitoraggio della pressione degli pneumatici)
- WHIPS - Whiplash Protection System (dispositivo integrato nei sedili anteriori per la protezione contro il colpo di frusta)



VOLVO V90

Allestimenti

PLUS Bright & Dark

EQUIPAGGIAMENTO DI SERIE

Esterni - comuni a tutti gli allestimenti

- Cerchi in lega da 19" a 8 razze Nero Diamond Cut (255/40 R19)
- Emblema vettura e motore nel portellone posteriore
- Fari anteriori a LED autolivellanti con luci diurne 'Thor Hammer,' funzione antiabbagliamento (On/Off)
- Indicatori di direzione posteriori sequenziali e luci di posizione posteriori con modalità "benvenuto" allo sblocco della vettura
- Luci posteriori, terza luce stop a LED
- Modanature inferiori in colore coordinato alla carrozzeria
- Specchi esterni e maniglie portiere in colore coordinato alla carrozzeria
- Specchi retrovisori esterni regolabili elettricamente e riscaldabili
- Specchi retrovisori esterni ripiegabili elettricamente
- Terminale di scarico nascosti
- Vernice metallizzata Vapour Grey

Varianti Bright

- Calotte specchietti retrovisori in colore coordinato alla carrozzeria
- Cornice vetri laterali con finitura argento lucido
- Griglia anteriore con cornice cromata, a barre verticali argento con inserto cromato
- Griglie inferiori nere con inserto cromato
- Inserto cromato nelle modanature inferiore laterali
- Paraurti posteriore in colore coordinato alla carrozzeria e inserto cromato
- Rails integrati sul tetto con finitura argento lucido

Varianti Dark

- Calotte specchietti retrovisori esterni in nero lucido
- Cornice vetri laterali in nero lucido
- Griglie anteriori inferiori esterne in nero lucido con disegno esclusivo
- Griglia anteriore nera lucida con esclusivo motivo a rete orizzontale, cornice nera lucida, iron mark e barra diagonale con finitura in metallo satinato
- Paraurti posteriore in colore coordinato alla carrozzeria e inserto nero lucido
- Rails integrati sul tetto con finitura nero lucido

Charging

- Cavo di ricarica delle batterie Mode 2, Tipo 2, 7 mt, 2.3 kW, 10A, monofase con presa di tipo Schuko
- Cavo di ricarica delle batterie Mode 3, Tipo 2, 6 mt, max. 16 A, trifase

Telaio e motore

- Cambio automatico sequenziale a 8 rapporti
- Predisposizione gancio traino
- Telaio con assetto Dynamic
- Trazione integrale eAWD attiva e passiva

Interni

- Bracciolo centrale anteriore con vano portaoggetti
- Bracciolo centrale posteriore con portabicchieri
- Cruscotto e pannelli superiori portiere rivestiti (Benova®)
- Kit tappetini esclusivi Premium in tessuto
- Inserti decorativi in alluminio 'Checkered'
- Illuminazione 'High Level', composta da: luci d'ambiente anteriori e posteriori, luci d'ambiente cruscotto, illuminazione portabicchieri anteriore, illuminazione interna della maniglia, illuminazione tasche laterali e luci d'ambiente porte anteriori e posteriori, illuminazione zona piedi anteriori e posteriore, luce centrale nel portellone posteriore, illuminazione gradino porte anteriori e posteriore, luci di lettura anteriori e posteriori, illuminazione vano portaoggetti del tunnel centrale, luci d'ambiente (bianche, per la prima e la seconda fila di sedili), luci bagagliaio
- Occhielli [2] per il fissaggio del carico, nel vano bagagli
- Pomello del cambio in pelle sintetica
- Portellone bagagliaio con apertura/chiusura a comando elettrico
- Presa 12V nel vano bagagli
- Protezione soglia bagagliaio in metallo
- Protezione soglia porte in metallo illuminata e logo 'Volvo' in quelle anteriori
- Rete divisoria per vano bagagli
- Specchio di cortesia lato guida e passeggero illuminati
- Sistema integrato portaborse nel bagagliaio
- Telo copribagagli avvolgibile automaticamente
- Tendine parasole per i cristalli laterali posteriori
- Tunnel centrale con portabicchieri (2)
- Volante regolabile in altezza e profondità, a tre razze in pelle sintetica con finiture in metallo e pulsanti nero lucido
- Vano portaoggetti con divisorie sotto il piano di carico bagagli

Climatizzazione

- Afterrun Parking Climate (sistema che permette di attivare la ventilazione e riscaldare l'abitacolo a motore spento per i successivi 40 minuti)
- Climatizzatore automatico bi-zona a controllo elettronico e sistema di qualità dell'aria Air Purifier con Clean Zone avanzato - Include prevenzione avanzata, app pre-installata sull'auto con sensore PM 2.5, dati cloud sulla qualità dell'aria esterna e filtro avanzato
- Riscaldatore elettrico
- Volante riscaldabile elettricamente

Sedili

- Poggiatesta posteriori reclinabili elettricamente
- Sedili anteriori regolabili elettricamente (con memorie, inclusa quella degli specchi retrovisori esterni)
- Sedili anteriori con cuscino estendibile elettricamente
- Sedili di tipo Comfort con rivestimento in Pelle Moritz Antracite
- Sedili anteriori con supporto lombare a regolazione elettrica a 4 vie
- Sedili anteriori riscaldabili
- Sedili posteriori riscaldabili
- Sedili seconda fila abbattibili (60/40)
- Sedili seconda fila con apertura passante dietro il bracciolo centrale



VOLVO V90

Allestimenti

PLUS Bright & Dark

EQUIPAGGIAMENTO DI SERIE

Supporto alla guida

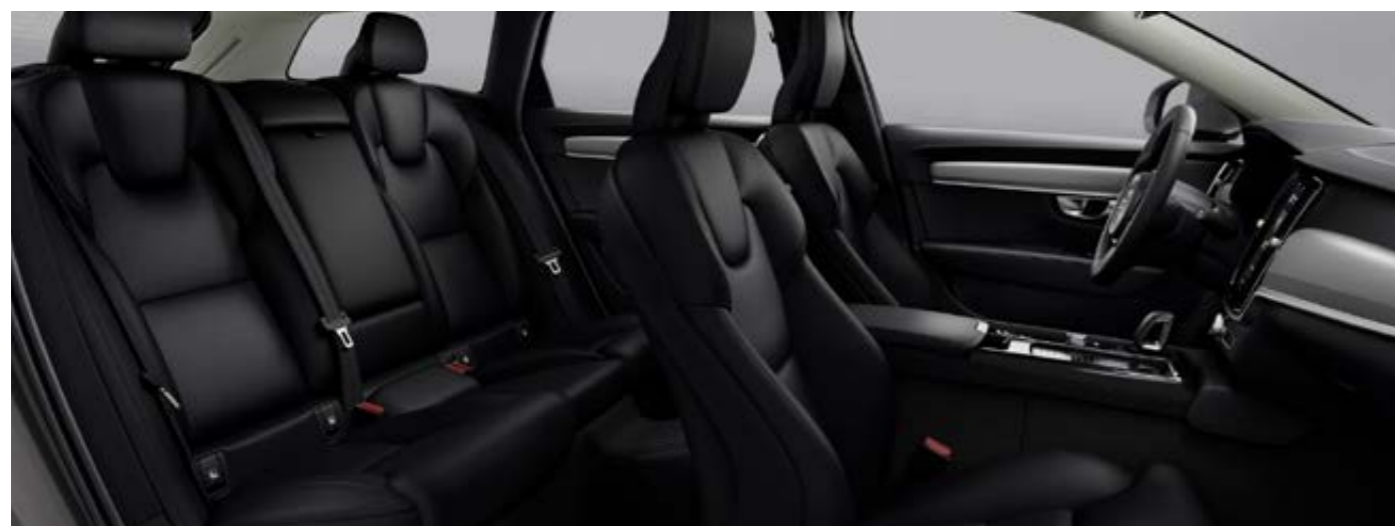
- Computer di bordo con termometro temperatura esterna
- Drive Mode - possibilità di selezionare 4 diverse modalità di guida (settaggio del motore e della trasmissione oltre alle sospensioni pneumatiche con telaio a controllo attivo Four-C se disponibili): AWD, Pure, Hybrid, Power
- Driver Assistance, include:
 - Pilot Assist (Adaptive Cruise Control con Steering Assist) che supporta nel mantenere la velocità impostata (fino a 180 km/h), adattandola ai veicoli antistanti, e la corsia, con leggere correzioni dello sterzo (fino a 130 km/h). La funzione Steering Assist può essere disattivata
 - Emergency Stop Assist (se il conducente non risponde agli avvertimenti visivi, tattili e acustici la vettura viene portata ad un arresto completo e, una volta ferma, viene attivata una chiamata di emergenza tramite Volvo Assistance)
- Driver Awareness, include:
 - BLIS (Blind Spot Information System) con Steer Assist - Sistema per la rilevazione di veicoli in rapido avvicinamento nelle corsie laterali alla vettura, se il guidatore ignora l'avviso lampeggiante sullo specchietto esterno e si muove oltre la linea nella direzione del veicolo che sorraggiunge, il sistema sterza leggermente per riportare la vettura all'interno della corsia.
 - Rear Collision Warning & Mitigation - Se il sistema rileva il rischio di tamponamento attiva le quattro frecce, il riavvolgimento elettrico delle cinture di sicurezza anteriori e la frenata automatica, in caso di vettura ferma
 - Cross Traffic Alert - Con frenata automatica (informa il guidatore di veicoli, pedoni e ciclisti in arrivo posteriormente ai lati della vettura, ad es. in uscita in retromarcia da un parcheggio senza visibilità laterale, se il guidatore non interviene la vettura frena automaticamente)
- EBA - Emergency Brake Assistance (frenata di emergenza assistita)
- ESC - Electronic Stability Control, con Advance Stability Control e Corner Traction Control
- Freno di stazionamento elettrico
- Hill Start Assist (ausilio alla partenza in salita)
- Intelligent Speed Assist - ISA: tenendo conto dei segnali stradali e dei dati della mappa, il sistema genera un segnale acustico/visivo per il conducente che eccede il limite di velocità. In determinate condizioni include la funzione di controllo della velocità. Attivo a velocità superiori ai 20 km/h
- Keyless Drive - Accensione vettura senza chiave/telecomando
- Park Assist anteriore
- Park Assist posteriore con frenata automatica
- Park Assist Camera posteriore
- Progressive Driver Display di II generazione da 12,3" a colori ad alta risoluzione personalizzabile nelle informazioni e nelle impostazioni grafiche
- Sensore pioggia con funzione crepuscolare
- Specchi retrovisori esterni e interno con sistema elettrico antiabbagliamento
- VEM - Vehicle Energy Management (tecnologia di gestione energetica intelligente che - utilizzando dati cartografici, fotocamera, radar e informazioni meteorologiche - permette all'auto di prevedere il fabbisogno energetico e di ottimizzare l'utilizzo dell'energia elettrica e del carburante per ridurre le emissioni di anidride carbonica)



Panorami esterni, varianti Bright - col. 740 Vapour Grey



Panorami esterni, varianti Dark - col. 735 Silver Dawn



Panoramica interni



VOLVO V90

Allestimenti

ULTRA Bright & Dark

EQUIPAGGIAMENTO AGGIUNTIVO RISPETTO ALLA VERSIONE PLUS

Esterni

- Fari anteriori Full LED 'Thor Hammer' autolivellanti, con luci diurne a LED, con movimentazione del fascio luminoso (Active Bending Light) e funzione avanzata antiabbagliamento selettivo (Active High Beam di II generazione)
- Lavafari ad alta pressione
- Tetto apribile panoramico in cristallo laminato a comando elettrico



Tetto apribile in cristallo laminato a comando elettrico

Sicurezza

- Distance Alert - oltre i 30 Km/h informa se la distanza di sicurezza dal veicolo che precede è inferiore a quella preimpostata

Supporto alla guida

- Head-Up Display



Head-Up Display










Panoramica interni



VOLVO V90

Colori

		Prezzo in Euro IVA inclusa Prezzo in Euro IVA esclusa	PLUS Bright & Dark	ULTRA Bright & Dark
METALLIZZATI				
	740 Vapour Grey	0,00 0,00	S	S
	736 Bright Dusk	1.090,00 893,44	O	O
	735 Silver Dawn	1.090,00 893,44	O	O
	717 Onyx Black	1.090,00 893,44	O	O
	723 Denim Blue	1.090,00 893,44	O	O
	731 Platinum Grey	1.090,00 893,44	O	O
	707 Crystal White Pearl	1.090,00 893,44	O	O


O = opzione a richiesta, S = di serie

Le immagini visualizzate fanno riferimento all'allestimento Ultra Dark



VOLVO V90

Cerchi

		Prezzo in Euro IVA inclusa Prezzo in Euro IVA esclusa	PLUS Bright & Dark	ULTRA Bright & Dark
	1137 Cerchi in lega da 20" a 5 razze doppie Nero Diamond Cut (245/40 R20 W3). Solo in combinazione con le Sospensioni pneumatiche (posteriori) con telaio a controllo attivo Four-C [1048]	920,00 754,10	O	O

O = opzione a richiesta



1137 - Cerchi in lega 20" a 5 razze doppie Nero Diamond Cut



VOLVO V90

Interni

Codice	Materiale rivestimento sedili	Colore rivestimento sedili	Colore interno	Colore cielo	Colore tappetini	Colore bracciolo centrale anteriore	Colore inserti rivestimento porte	Inserto cruscotto	Prezzo in Euro IVA inclusa Prezzo in Euro IVA esclusa	PLUS Bright & Dark	ULTRA Bright & Dark			
RA00 Sedili Comfort	Pelle Moritz	Antracite	Antracite	Blond	Antracite	Antracite	Antracite	Alluminio Checkered	340,00 278,69	S	S			
UA00 Sedili Comfort	Pelle Moritz	Blond	Blond/Antracite	Blond	Antracite	Blond	Blond	Legno Grey Ash		O	O			
UA00	Rivestimento in pelle Moritz Blond - Sedile di tipo Comfort - Include volante in vera pelle dual tone									O	O			
RC00 Sedili Comfort	Pelle Nappa con sedili anteriori traf. e ventilati	Antracite	Antracite	Blond	Antracite	Antracite	Antracite	Legno Grey Ash		2.510,00 2.057,38	O	O		
RC20 Sedili Comfort	Pelle Nappa con sedili anteriori traf. e ventilati	Ambra	Antracite	Antracite	Antracite	Ambra	Ambra	Legno Pitched Oak			O	O		
UC00 Sedili Comfort	Pelle Nappa con sedili anteriori traf. e ventilati	Blond	Blond/ Antracite	Blond	Antracite	Blond	Blond	Legno Grey Ash			O	O		
_C_0	Rivestimento in Pelle Nappa con sedili anteriori traforati e ventilati Antracite, Ambra o Blond - Sedile di tipo Comfort - Include supporto laterale dei sedili anteriori regolabile elettricamente e pomello del cambio in cristallo Orrefors®. Con il rivestimento UC00 il volante è in vera pelle dual tone. Nell'allestimento "Ultra" richiede i Sedili anteriori con funzione massaggio [384]										O	O		
RCOR Sedili Contour	Pelle Nappa con sedili anteriori traforati	Antracite	Antracite	Antracite	Antracite	Antracite	Antracite	Alluminio Metal Mesh			2.260,00 1.852,46	O	O	
RCOR	Rivestimento in pelle Nappa con sedili anteriori traforati Antracite - Sedile di tipo Contour - Include volante 'Sport' in pelle sintetica e pomello del cambio in cristallo Orrefors®. Non disponibile con i Sedili anteriori con funzione massaggio [384]											O	O	
R471 Sedili Contour	Tessuto 'Tailored Wool Blend'	Midnight Zinc	Antracite	Antracite	Antracite	Antracite	Midnight Zinc	Legno Grey Ash				1.830,00 1.500,00	O	O
R471	Rivestimento in Tessuto 'Tailored Wool Blend' Midnight Zinc - Sedili di tipo Contour composto dal 30% di lana e dal 70% di poliestere riciclato - include pomello del cambio in cristallo Orrefors®. Non disponibile con i 'Sedili anteriori con funzione massaggio' [384]												O	O

O = opzione a richiesta, S = di serie



VOLVO V90

Interni



RA00



UA00



RC00



RC20



VOLVO V90

Interni



UC00



R471



RCOR



VOLVO V90

Interni



Alluminio Checkered



Alluminio Metal Mesh



Legno Grey Ash



Legno Pitched Oak



VOLVO V90

Pacchetti di opzioni

		Prezzo in Euro IVA inclusa Prezzo in Euro IVA esclusa	PLUS Bright & Dark	ULTRA Bright & Dark
P0004	LIGHTING			
645	Fari anteriori Full LED 'Thor Hammer' autolivellanti, con luci diurne a LED, con movimentazione del fascio luminoso (Active Bending Light) e funzione avanzata antiabbagliamento selettivo (Active High Beam di II generazione)	990,00 811,48	O	S
65	Lavafari ad alta pressione			

O = opzione a richiesta, S = di serie



VOLVO V90

Opzioni

		Prezzo in Euro IVA inclusa Prezzo in Euro IVA esclusa	PLUS Bright & Dark	ULTRA Bright & Dark
AUDIO E COMUNICAZIONE				
553	Impianto audio Premium Sound Bowers & Wilkins®: comprende amplificatore digitale di classe D da 1.410 W, 19 altoparlanti di cui: 7 tweeter da 25 mm Nautilus®, 7 midrange con membrana in Kevlar® (di cui 3 da 100 mm e 4 da 80 mm), 4 woofer da 165 mm con membrana in fibra di carbonio/cellulosa. Range di frequenza 10 - 20.000 Hz. Include diodo luminoso per la segnalazione della chiusura delle portiere posteriori	3.140,00 2.573,77	O	O
SUPPORTO ALLA GUIDA				
117	Head up Display (non disponibile con il Parabrezza riscaldabile elettricamente [871])	1.320,00 1.081,97	O	S
139	Visual Park Assist 360°: (permette di avere una visuale a 360° attorno al veicolo fino alla velocità di 20 km/h. Oltre ai sensori anteriori e posteriori, include sensori laterali in grado di individuare ostacoli a 25 cm dai lati della vettura. All'aumentare dell'angolo di sterzata delle ruote anteriori i sensori laterali rilevano gli ostacoli posizionati fino a circa 90 cm diagonalmente dietro o davanti alla vettura)	770,00 631,15	O	O
SEDILI				
384	Sedili anteriori con funzione massaggio (solo in combinazione con i rivestimenti in Pelle Nappa con sedili anteriori traforati e ventilati [_C_0])	800,00 655,74	N	O
CLIMATIZZAZIONE				
871	Parabrezza riscaldabile elettricamente	280,00 229,51	O	N

O = opzione a richiesta, N = non disponibile



553 - Impianto audio Bowers & Wilkins® Premium Sound



VOLVO V90

Opzioni

		Prezzo in Euro IVA inclusa Prezzo in Euro IVA esclusa	PLUS Bright & Dark	ULTRA Bright & Dark
SICUREZZA				
236	Cristalli laterali e vano bagagli laminati antisfondamento	1.100,00 901,64	N	O
322	Sedili posteriori (laterali) di sicurezza integrati e rialzabili per bambini (Sostituisce i Sedili posteriori riscaldabili)	0,00 0,00	O	O
140	Volvo Guard Alarm - Antifurto con allarme e telecomando	550,00 450,82	O	O
ESTERNI				
30	Tetto apribile panoramico in cristallo laminato a comando elettrico (Composto da due sezioni in cristallo laminato, una anteriore apribile elettricamente e una posteriore fissa. Include tendina parasole regolabile elettricamente)	1.770,00 1.450,82	O	S
179	Vetri oscurati delle porte posteriori e del bagagliaio	520,00 426,23	O	O
TELAIO E MOTORE				
1028	Gancio traino retraibile - semi automatico e Trailer Stability Assist (TSA)	1.220,00 1.000,00	O	O
1048	Sospensioni pneumatiche (posteriori) con telaio a controllo attivo Four-C (Include dischi freni maggiorati)	2.240,00 1.836,07	O	O

O = opzione a richiesta, N = non disponibile, S = di serie



179 - Vetri oscurati delle porte posteriori e del bagagliaio



VOLVO V90

Pacchetti di Accessori

		Prezzo in Euro IVA inclusa Prezzo in Euro IVA esclusa			Prezzo in Euro IVA inclusa Prezzo in Euro IVA esclusa
PA001	PROTECTION	450,00 368,85	PA102	SPORTS	1.220,00 1.000,00
A00217	Bulloni ruote bloccabili		A01813	Barre di carico, profilo ad alette per rail, nere	
A00112	Tappeto vano di carico in plastica stampata - colore Antracite		A01241	Box portacarico - Travel Active 500	
A01291	Tappetini abitacolo in plastica stampata - colore Antracite		A01637	Kit serrature da 8	
A00456	Protezione paraurti in acciaio spazzolato				
PA003	CONVENIENCE	360,00 295,08	PA004	PET	1.190,00 975,41
A00087	Portaocchiali - colore Antracite (non compatibile con tetto panoramico)		A00056	Divisorio vano carico	
A00761	Poggiatesta - colore Antracite, tessuto di lana		A00078	Griglia per cani	
A00106	Rete ancoraggio del carico - vano di carico		A00189	Griglia protettiva in acciaio	
A01247	Custodia per cavo di ricarica		A00464	Cassa di carico	

I prezzi sono comprensivi di IVA e manodopera. Per una quotazione più precisa ed eventuali restrizioni sul montaggio rivolgersi al Concessionario
Le immagini sono rappresentative dei soli accessori



VOLVO V90

Pacchetti di Accessori



A00217 - Bulloni ruote bloccabili



A00112 - Tappeto vano di carico



A01291 - Tappetini abitacolo



A00456 - Protezione paraurti



A00087 - Portaocchiali



A00761 - Poggiatesta



A00106 - Rete ancoraggio



A01247 - Custodia per cavo di ricarica



A01813 - Barre di carico nere



A01241 - Box portacarico



A00189 - Griglia protettiva



A00056 - Divisorio vano carico



A00078 - Griglia per cani



A00464 - Cassa di carico



A01637 - Kit serrature da 8

I prezzi sono comprensivi di IVA e manodopera. Per una quotazione più precisa ed eventuali restrizioni sul montaggio rivolgersi al Concessionario
Le immagini sono rappresentative dei soli accessori



VOLVO V90

Accessori

Prezzo in Euro IVA inclusa
Prezzo in Euro IVA esclusa

AUDIO E COMUNICAZIONE		
A00462	Supporto per iPad con sistema di ricarica del dispositivo. Disponibile per iPad Air 1-2, iPad Pro 9,7" e 10,5"; iPad 5^ e 6^ generazione, iPad Mini 4	1.440,00 1.180,33
INTERNI		
A00056	Divisorio longitudinale per vano di carico (Include anche la Griglia protettiva in acciaio [A00189])	880,00 721,31
A00087	Portaocchiali colore Antracite (non compatibile con tetto panoramico)	80,00 65,57
A01327	Specchietto retrovisore interno digitale (riproduce le immagini riprese da una telecamera aggiuntiva)	930,00 762,30
A01291	Tappetini abitacolo in plastica stampata - colore Antracite	120,00 98,36
A00382	Tappeto vano di carico in tessuto , reversibile colore Antracite	280,00 229,51
A00112	Tappeto vano di carico in plastica stampata colore Antracite	180,00 147,54

I prezzi sono comprensivi di IVA e manodopera. Per una quotazione più precisa ed eventuali restrizioni sul montaggio rivolgersi al Concessionario
Le immagini sono rappresentative dei soli accessori



A00462 - Supporto per iPad con sistema di ricarica del dispositivo



A00056 - Divisorio longitudinale per vano di carico



VOLVO V90

Accessori

		Prezzo in Euro IVA inclusa
		Prezzo in Euro IVA esclusa
SICUREZZA		
A00604	Briglie per cani	130,00 106,56
A00217	Bulloni ruote bloccabili	80,00 65,57
A01250	Dash camera anteriore	370,00 303,28
A01497	Dash camera anteriore e posteriore	580,00 475,41
A00189	Griglia protettiva in acciaio	490,00 401,64
A01251	Key tag - chiave mini-telecomando 'waterproof'. Solo per vetture dotate di Keyless Entry	230,00 188,52
A00096	Protezione antipedate per lo schienale del sedile anteriore	100,00 81,97
A01000	Seggiolino Volvo Easy Access i-Size con sistema di rotazione di 90°, che facilita le operazioni di ingresso a bordo e uscita dall'abitacolo del bimbo. Montaggio tramite attacchi ISOFIX. Per bambini fino a 18kg e di altezza compresa tra 40cm e 105cm. Raccomandato insieme alla Protezione antipedate, venduta separatamente	1.280,00 1.049,18
A01507	Seggiolino Volvo per bambini di altezza compresa tra 61 cm e 115 cm	1.230,00 1.008,20
A01591	Seggiolino di rialzo Volvo per bambini di altezza compresa tra 105 cm e 150 cm (non include staffa e guida ISOFIX). Raccomandato insieme alla Protezione antipedate, venduta separatamente	600,00 491,80

I prezzi sono comprensivi di IVA e manodopera. Per una quotazione più precisa ed eventuali restrizioni sul montaggio rivolgersi al Concessionario
Le immagini sono rappresentative dei soli accessori



A00604 - Briglie per cani



A01000 - Seggiolino per bambini rivoltato all'indietro Easy Access i-Size



A01591 - Seggiolino di rialzo Volvo



VOLVO V90

Accessori

		Prezzo in Euro IVA inclusa
		Prezzo in Euro IVA esclusa
ESTERNI		
A01813	Barre di carico, profilo ad alette per rail, nere	510,00 418,03
A01399	Box portacarico "Travel Premier 430" (barre di carico e rete fermacarico esclusi)	1.580,00 1.295,08
A01595	Box per gancio di traino	2.020,00 1.655,74
A01594	Cestello portapacchi da tetto	2.700,00 2.213,11
A00594	Modanatura coprisoglia illuminata per l'apertura del vano di carico	580,00 475,41
A00164	Paraspruzzi anteriori	100,00 81,97
A00165	Paraspruzzi posteriori	100,00 81,97
A00330	Piastra sottoscocca di protezione motore	510,00 418,03
A00221	Portasci in alluminio, per 6 paia di sci/4 snowboard	270,00 221,31
A01143	Portasci estraibile in alluminio, per 6 paia di sci/4 snowboard	330,00 270,49
A00025	Portabiciclette in alluminio con staffa per telaio	200,00 163,93
A01238	Portabiciclette ripiegabile per gancio di traino, 2 biciclette - Fix4Bike	1.170,00 959,02
A00456	Protezione paraurti in acciaio spazzolato	160,00 131,15
A01593	Supporto per kayak	450,00 368,85
A01601	Tenda da tetto 2-3 persone	3.420,00 2.803,28



A00594 - Modanatura coprisoglia illuminata



A01238 - Portabiciclette ripiegabile per gancio traino

I prezzi sono comprensivi di IVA e manodopera. Per una quotazione più precisa ed eventuali restrizioni sul montaggio rivolgersi al Concessionario
Le immagini sono rappresentative dei soli accessori



VOLVO V90

Accessori

		Prezzo in Euro IVA inclusa
		Prezzo in Euro IVA esclusa
VOLVO CAR EXTENDED WARRANTY & CONTRATTI DI MANUTENZIONE (Per maggiori informazioni, validità, inclusioni ed esclusioni relative al Servizio rivolgersi ai Concessionari Volvo)		
A00906	Volvo Car Extended Warranty - 12 mesi (fino a 200.000 km. Valida su tutto il territorio europeo)	450,00 368,85
A00907	Volvo Car Extended Warranty - 24 mesi (fino a 200.000 km. Valida su tutto il territorio europeo)	906,00 742,62
A00908	Volvo Car Extended Warranty - 36 mesi (fino a 200.000 km. Valida su tutto il territorio europeo)	1.352,00 1.108,20
A00739	Contratto di manutenzione 3 tagliandi (ogni 30.000 km) o 3 anni	1.320,00 1.081,97
A00973	Contratto di manutenzione 4 tagliandi (ogni 30.000 km) o 4 anni	2.100,00 1.721,31
A00740	Contratto di manutenzione 5 tagliandi (ogni 30.000 km) o 5 anni	2.500,00 2.049,18
A00741	Contratto di manutenzione Plus 3 tagliandi (ogni 30.000 km) o 3 anni	1.980,00 1.622,95
A00974	Contratto di manutenzione Plus 4 tagliandi (ogni 30.000 km) o 4 anni	4.050,00 3.319,67
A00742	Contratto di manutenzione Plus 5 tagliandi (ogni 30.000 km) o 5 anni	4.550,00 3.729,51
CHARGING		
A01152	Cavo di ricarica delle batterie da 16 A, monofase, Mode 2, Tipo 2, contatto blu IEC 60309, lunghezza 7 mt	600,00 491,80
A01150	Cavo di ricarica delle batterie da 10A, monofase, Mode 2, Tipo 2 contatto Schuko, lunghezza 7 mt	300,00 245,90
A01247	Custodia per cavo di ricarica delle batterie	80,00 65,57

I prezzi sono comprensivi di IVA e manodopera. Per una quotazione più precisa ed eventuali restrizioni sul montaggio rivolgersi al Concessionario



VOLVO V90

Informazioni tecniche

	PLUG-IN HYBRID BENZINA		
	T6 AWD plug-in hybrid automatico **	T8 AWD plug-in hybrid automatico **	
Motore			
Model Year	MY25	MY25	
Cilindrata (cc) / cilindri / valvole)	1.969 / 4 / 16	1.969 / 4 / 16	
cv fiscali	20	20	
Potenza max	motore termico cv (kW)	253 (186)	310 (228)
	cv g/min	5.500	6.000
	motore elettrico cv (kW)	145 (107)	145 (107)
	kW g/sec	265	265
	potenza complessiva cv (kW)	350 (257)	455 (335)
Coppia max	motore termico Nm	350	400
	g/sec	41 - 83	50 - 80
	motore elettrico Nm	309	309
	g/sec	0 - 55	0 - 55
	coppia complessiva (Nm)	659	709
Cambio (rapporti) / Trazione	Aut (8) / I	Aut (8) / I	
Massa a pieno carico (kg)	2.590	2.590	
Massa in ordine di marcia ¹ (kg)	2.075	2.075	
Massa a vuoto (kg)	1.946	1.946	
Portata (kg)	515	515	
Massa rimorchiabile frenata / non frenata (kg)	2.100 / 750	2.100 / 750	
Massa caricabile sul tetto (kg)	100	100	
Bagagliaio Min / Max (L)	551 / 1517	551 / 1517	
Capacità serbatoio (L)	60	60	
Accelerazione 0-100 Km/h (sec)	5,5	4,8	
Velocità massima (limitata elettronicamente) (Km/h)	180	180	
Batteria del sistema Ibrido plug-in	Ioni di Litio	Ioni di Litio	
Energia nominale / utilizzabile (kW/h)	18,8 / 14,7	18,8 / 14,7	
Caricatore di bordo (kW)	6,4	6,4	
Tempi di ricarica ²			
10A/230V, AC 1-fase, Modo2, Tipo 2 (Schuko), 2,3 kW	7 ore	7 ore	
16A/230V, AC 1-fase, Modo 3, Tipo 2, wallbox <22 kW	5 ore	5 ore	
16A/230V, AC 2-fase, Modo 3, Tipo 2, wallbox <22 kW	3 ore	3 ore	



GARANZIA BATTERIA DEL SISTEMA IBRIDO / ELETTRICO

T6/T8 AWD plug-in hybrid automatico: 8 anni o 160.000 km

¹ Include conducente (75 kg) e carburante al 90%

² I tempi di ricarica possono variare a seconda della temperatura ambientale e dei carichi elettrici attivi nella vettura

** Si richiamano le istruzioni previste nel Libretto di Uso e Manutenzione relative agli strumenti e modalità di ricarica elettrica del veicolo e si invita il proprietario/utilizzatore a leggere attentamente e verificare le istruzioni fornite dal produttore dei cavi, delle spine e delle prese di ricarica. Il proprietario/utilizzatore dovrà verificare e certificare che il suo impianto di ricarica e/o l'impianto elettrico domestico siano conformi alle vigenti disposizioni di legge e/o a quelle che dovessero essere eventualmente emanate in futuro. Il proprietario/utilizzatore dovrà, inoltre, verificare e certificare la compatibilità del proprio impianto di ricarica e/o dell'impianto elettrico domestico con gli strumenti di ricarica forniti da Volvo (cavi di ricarica). Il proprietario/utilizzatore dovrà controllare e certificare che il circuito di alimentazione dell'impianto domestico sia idoneo. Tutte le conseguenze derivanti dagli omessi controlli e verifiche non saranno in alcun modo addebitabili a Volvo.



VOLVO V90

Consumi ed emissioni - Dati WLTP

Motore	PLUG-IN HYBRID BENZINA	
	T6 AWD plug-in hybrid automatico	T8 AWD plug-in hybrid automatico
Consumi Ciclo Combinato (L/100 km) Min (Equip. di serie) - Max (Equip. Full Optional)	0,8 - 1,1	0,8 - 1,1
CO ₂ Ciclo combinato (g/km) Min (Equip. di serie) - Max (Equip. Full Optional)	18 - 23	18 - 23
Consumo elettrico (kWh/100 km) ¹ Min (Equip. di serie) - Max (Equip. Full Optional)	17,6 - 18,3	17,6 - 18,3
Autonomia nella sola modalità elettrica (km) [*] Max (Equip. di serie) - Min (Equip. Full Optional)	91 - 86	91 - 86
Normativa emissioni CEE	Euro 6e	Euro 6e

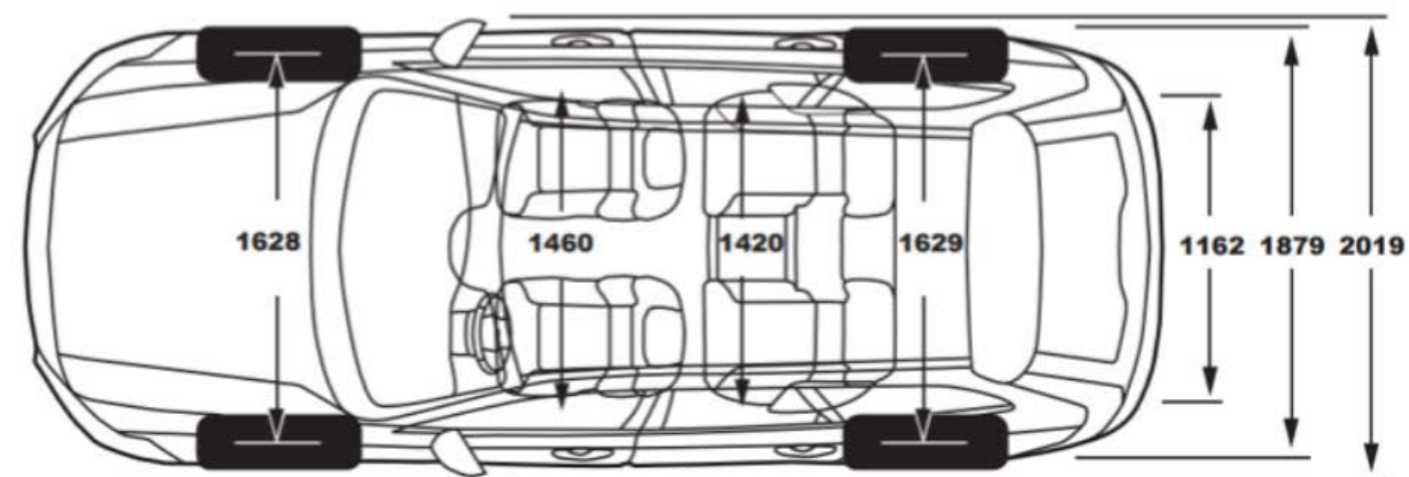
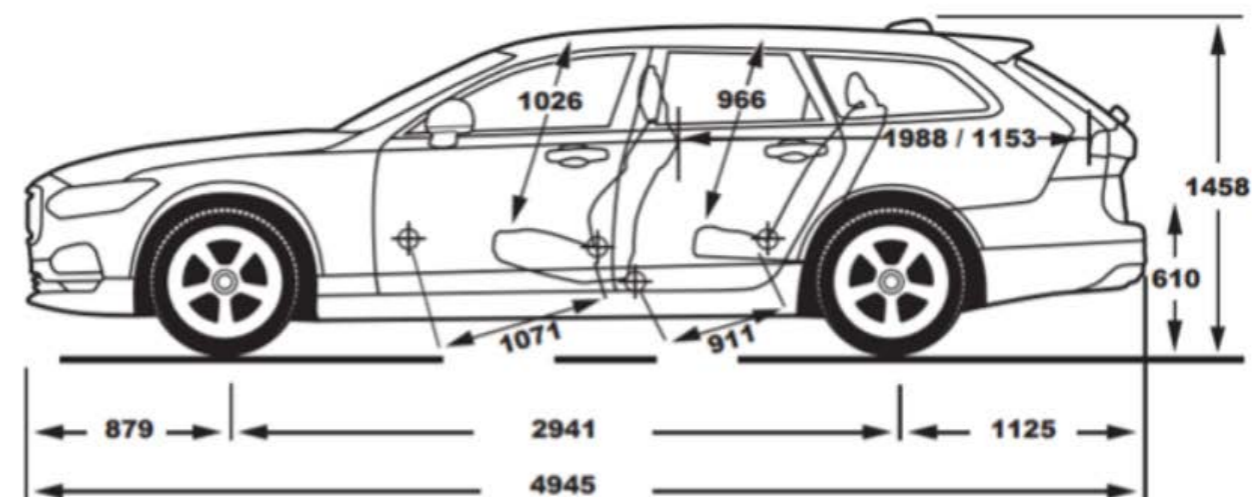
¹ Dato ponderato relativo alla guida in elettrico/benzina in accordo con le normative per vetture plug-in hybrid

^{*} L'autonomia nella sola modalità elettrica può variare in considerazione di diversi fattori, quali: stile di guida, tipologia di percorso, velocità di marcia, condizioni ambientali, regolarità della ricarica tramite la rete elettrica, accessori che influiscono sul peso della vettura, montaggio di ruote diverse da quelle di serie, ecc.

I valori indicati si riferiscono alla vettura con l'equipaggiamento di serie e con l'equipaggiamento full optional. Il dato puntuale è compreso tra i due valori e dipende dall'equipaggiamento opzionale scelto.

Nel Configuratore di Volvo Cars è possibile visualizzare i dati WLTP-I aggiornati a seconda del livello di allestimento e delle opzioni/pacchetti scelti per la vettura.

Dimensioni



Tutti i dati tecnici possono essere soggetti a variazioni. Per le informazioni più recenti, rivolgersi al proprio concessionario Volvo.



VOLVO V90

Cronologia delle variazioni al listino

Data variazione: data in cui è stato modificato il Listino al Pubblico di V90 plug-in hybrid.

Com. Prod.: indica il numero della Comunicazione Prodotto pubblicata nel Retail Engagement Portal Volvo in cui viene descritto in modo approfondito ciò che è cambiato nel Listino rispetto alla versione precedente.

Descrizione della variazione: riporta in sintesi che cosa è cambiato rispetto alla versione precedente del listino.

Data variazione	Com. Prod.	Descrizione della Variazione
21/09/2023	Listino n.10	Introduzione offerta MY25 per V90 plug-in hybrid
18/03/2024	09/2024	Aggiornamento accessori dopovendita
07/05/2024	10/2024	Aggiornamento dati omologati relativi a consumi, emissioni e informazioni tecniche. Aggiornamento prezzi estensioni di garanzia, contratti di manutenzione. Aggiornamenti prezzi accessori: seggiolini per bambini.
15/07/2024	14/2024	I seggiolini per bambini [A00379] e [A00329] escono dall'offerta
25/11/2024	22/2024	Introduzione Android Auto nell'equipaggiamento di serie. Aggiornamenti accessori dopovendita.
01/01/2025	26/2024	I prodotti "WAYPACK HOME" e "WayBox ProCellular Cable" non sono più disponibili

Volvo si riserva in ogni momento la possibilità di apportare modifiche ai modelli nonché alle caratteristiche e specifiche tecniche di ognuno di essi.

Scopri gli altri modelli della Gamma Volvo V



Volvo V90 mild hybrid >



Volvo V60 plug-in hybrid >



Volvo V60 mild hybrid >



V O L V O

seguici su

