

V O L V O

EX30

MODEL YEAR 2027

LISTINO PREZZI AL PUBBLICO N. 1 DEL 07-01-2026

Ultimo aggiornamento 18-05-2026



VOLVO EX30

LISTINO PREZZI AL PUBBLICO N. 1 DEL 07-01-2026

Ultimo aggiornamento 18-05-2026

INDICE

PREZZI	3
N1 AUTOCARRO	4
VOLVO ASSISTANCE	5
PROGRAMMA TIRES CARE	6
ALLESTIMENTI	7
COLORI	13
INTERNI	15
CERCHI	16
PACCHETTI DI OPZIONI	17
OPZIONI	18
PACCHETTI DI ACCESSORI	19
ACCESSORI	20
INFORMAZIONI TECNICHE	22
CONSUMI ED EMISSIONI	23
INFORMAZIONI TECNICHE N1 e DIMENSIONI	24
CRONOLOGIA DELLE VARIAZIONI	25

VOLVO EX30

LISTINO PREZZI AL PUBBLICO N. 1 DEL 07-01-2026

Ultimo aggiornamento 18-05-2026

PREZZI

Versione	Potenza max kW (CV)	ESSENTIAL	CORE	PLUS	PLUS Black Edition	ULTRA	ULTRA Black Edition
		Prezzo suggerito al pubblico chiavi in mano Euro IVA inclusa Euro IVA esclusa	Prezzo suggerito al pubblico chiavi in mano Euro IVA inclusa Euro IVA esclusa	Prezzo suggerito al pubblico chiavi in mano Euro IVA inclusa Euro IVA esclusa	Prezzo suggerito al pubblico chiavi in mano Euro IVA inclusa Euro IVA esclusa	Prezzo suggerito al pubblico chiavi in mano Euro IVA inclusa Euro IVA esclusa	Prezzo suggerito al pubblico chiavi in mano Euro IVA inclusa Euro IVA esclusa
P5 electric	200 (272)	36.350,00 29.795,08	37.700,00 30.901,64	40.300,00 33.032,79	41.800,00 34.262,30		
P5 Long Range electric	200 (272)		40.900,00 33.524,59	42.600,00 34.918,03	44.100,00 36.147,54	49.650,00 40.696,72	50.350,00 41.270,49
P8 AWD electric	315 (428)			48.900,00 40.081,97	49.950,00 40.942,62	52.350,00 42.909,84	53.050,00 43.483,61

*I prezzi "chiavi in mano" includono il costo della messa in strada, pari a 550€ IVA esclusa / 671€ IVA Inclusa, ma non comprendono l'I.P.T. (Imposta Provinciale di Trascrizione) né il contributo P.F.U. (Pneumatici Fuori Uso).

La Messa In Strada è inclusa e comprende le spese di immatricolazione, il lavaggio, il pieno di energia elettrica e un kit cortesia (torcia, salviette, gilet rifrangente, ombrello pieghevole, raschia ghiaccio e guanti da lavoro in poliuretano). Le vetture destinate alle società di Noleggio, contrariamente alla normale routine di fornitura, vengono consegnate senza il pieno di energia elettrica.

VOLVO EX30

LISTINO PREZZI AL PUBBLICO N. 1 DEL 07-01-2026

Ultimo aggiornamento 18-05-2026

VERSIONE N1		ESSENTIAL	CORE	PLUS	PLUS Black Edition	ULTRA	ULTRA Black Edition
Versione	Potenza max kW (CV)	Prezzo suggerito al pubblico chiavi in mano * Euro IVA inclusa Euro IVA esclusa	Prezzo suggerito al pubblico chiavi in mano * Euro IVA inclusa Euro IVA esclusa	Prezzo suggerito al pubblico chiavi in mano * Euro IVA inclusa Euro IVA esclusa	Prezzo suggerito al pubblico chiavi in mano * Euro IVA inclusa Euro IVA esclusa	Prezzo suggerito al pubblico chiavi in mano * Euro IVA inclusa Euro IVA esclusa	Prezzo suggerito al pubblico chiavi in mano * Euro IVA inclusa Euro IVA esclusa
	P5 electric	200 (272)	38.668,00 31.695,08	40.018,00 32.801,64	42.618,00 34.932,79	44.118,00 36.162,30	
P5 Long Range electric	200 (272)		43.218,00 35.424,59	44.918,00 36.818,03	46.418,00 38.047,54	51.968,00 42.596,72	52.668,00 43.170,49

N.B.: Per le versioni N1, nel prezzo suggerito al Pubblico sono compresi i costi di omologazione 'autocarro' (€ 1.900,00 + IVA).

Nota per la rete di vendita Volvo: Per l'omologazione "N1" (Autocarro) seguire la procedura in essere descritta nella comunicazione Consumer Experience Direct 2024-23 del 14/11/2024 e successive integrazioni.

*I prezzi "chiavi in mano" includono il costo della messa in strada, pari a 550€ IVA esclusa / 671€ IVA Inclusa , ma non comprendono l'I.P.T. (Imposta Provinciale di Trascrizione) né il contributo P.F.U. (Pneumatici Fuori Uso).

La Messa In Strada è inclusa e comprende le spese di immatricolazione, il lavaggio, il pieno di energia elettrica e un kit cortesia (torcia, salviette, gilet rifrangente, ombrello pieghevole, raschia ghiaccio e guanti da lavoro in poliuretano). Le vetture destinate alle società di Noleggio, contrariamente alla normale routine di fornitura, vengono consegnate senza il pieno di energia elettrica.

VOLVO EX30

LISTINO PREZZI AL PUBBLICO N. 1 DEL 07-01-2026

Ultimo aggiornamento 18-05-2026

VOLVO ASSISTANCE

Scegliendo una Volvo, hai scelto un livello di sicurezza superiore e un'esperienza di guida che garantisce il massimo della tranquillità. Ma poiché noi di Volvo siamo convinti che i nostri Clienti meritino assolutamente il massimo, ci siamo assicurati che siano assistiti sempre, anche in caso di problemi tecnici come guasti o in caso di incidente o di inconvenienti imprevisi alla propria Volvo. Questo è il nostro modo di prenderci cura di te: un aiuto immediato, qualunque cosa possa accadere.

Volvo Assistance è un servizio disponibile 24 ore su 24, 365 giorni l'anno che ti fornisce un'assistenza completa e ti permette di viaggiare in tutta tranquillità in Italia e in Europa. Basta una telefonata al numero verde 800 801 173 per ricevere tutto l'aiuto possibile.

Potrai richiedere l'assistenza in caso di guasto, problemi al carburante (assenza o errato rifornimento), problemi di smarrimento o rottura chiavi, problemi di pneumatici (foratura o gomma a terra), furto, tentato furto o vandalismo, incendio, batteria a terra e incidente correlato al traffico. Approfittane subito, la tranquillità è ancora più vicina.

PRINCIPALI VANTAGGI DI VOLVO ASSISTANCE*

1. SOCCORSO STRADALE
2. AUTO SOSTITUTIVA
3. TRASPORTO DEI PASSEGGERI – TAXI A DISPOSIZIONE
4. RIENTRO DEI PASSEGGERI O PROSEGUIMENTO DEL VIAGGIO
5. SPESE D'ALBERGO
6. INVIO DEI PEZZI DI RICAMBIO ALL'ESTERO
7. RECUPERO DEL VEICOLO RIPARATO
8. RIMPATRIO DEL VEICOLO
9. INVIO MESSAGGI URGENTI

*Per maggiori dettagli delle condizioni, dei massimali e dei limiti dei servizi, è necessario consultare il libretto "Volvo Assistance" disponibile presso i Concessionari e Riparatori Autorizzati Volvo.

Il servizio Volvo Assistance ha durata di tre anni, non rinnovabili, con decorrenza dalla data di prima immatricolazione.

VOLVO EX30

LISTINO PREZZI AL PUBBLICO N. 1 DEL 07-01-2026

Ultimo aggiornamento 18-05-2026

PROGRAMMA TIRES CARE

Guidare una Volvo significa sapere che c'è chi pensa sempre alla tua tranquillità, prendendosi cura di te e della tua auto lasciandoti solo il piacere della guida. E Volvo sa bene che gli pneumatici, l'unico punto di contatto della tua auto con la strada, sono determinanti per la tua sicurezza. Per questo Volvo offre gratuitamente a tutti i suoi clienti di auto nuove, per 3 anni dalla data di prima immatricolazione, un servizio di sostituzione degli pneumatici in caso di danno accidentale*, sia quelli estivi montati di fabbrica, sia un eventuale secondo treno di pneumatici di diversa stagionalità**

Il servizio* è valido per un periodo di 3 anni a partire dalla data di prima immatricolazione dell'auto e copre il cliente in caso di danni agli pneumatici conseguenti a eventi accidentali quali rottura, foratura, urto o scoppio, fino ad un massimo di 2 sostituzioni nel periodo di copertura

La copertura prevista dal Programma è valida in tutti i paesi appartenenti allo Spazio Economico Europeo (SEE) compresa la Svizzera, Repubblica di San Marino e Città del Vaticano

La copertura è soggetta ad esclusioni e limitazioni; condizioni di servizio, procedure, esclusioni e limitazioni sono rinvenibili nei Termini e condizioni generali consultabili al link sottostante:

[Programma Tires Care](#)

Sono escluse dalla copertura assicurativa le autovetture oggetto di noleggio Per maggiori informazioni rivolgersi ai concessionari Volvo

*Il servizio è fornito da Volvo Car Italia in collaborazione con Real Garant Versicherung AG, con cui Volvo Car Italia si assicura per la gestione dei sinistri relativi al servizio fornito. **A condizione che il treno di pneumatici di diversa stagionalità sia stato montato in sostituzione di quello estivo di primo impianto e sia stato acquistato presso un Concessionario o Riparatore Autorizzato Volvo.

VOLVO EX30

LISTINO PREZZI AL PUBBLICO N. 1 DEL 07-01-2026

Ultimo aggiornamento 18-05-2026

ESSENTIAL - equipaggiamento di serie

AUDIO E COMUNICAZIONE

- Apple CarPlay® wireless
- Android Audio wireless
- Connessione USB-C [2] per i sedili anteriori
- Google Automotive Services: Google Maps, Google Assistant e Google Play Store
- Impianto audio High Performance Sound con comandi audio al volante, 5 altoparlanti di cui 2 x 19 mm soft dome tweeters, 2 x 100 mm midrange nel cruscotto e 1 x 170 mm ECS (External Coupled Speaker) woofer dietro al cruscotto. Output 100 W. Include Bluetooth con funzione vivavoce e audio streaming.
- Radio Digitale (DAB / DAB+)
- Volvo Connect - include:
 - E-call: servizio telematico per la chiamata di emergenza. (Servizio disponibile esclusivamente con la rete 4G o 5G)
 - B-Call: chiamata manuale per assistenza stradale, come guasti o richieste di traino, disponibile tramite il pulsante dedicato nel veicolo (servizio disponibile esclusivamente con la rete 4G o 5G)
 - Aggiornamento software Over The Air (OTA) - Include il pacchetto dati necessario agli aggiornamenti dell'auto finché saranno disponibili gli aggiornamenti del sistema. (Servizio disponibile esclusivamente con la rete 4G o 5G)
 - Volvo Cars app - disponibile per smartphone. Consente il collegamento con la vettura da remoto e le seguenti funzioni: Localizzazione dell'automobile, Notifica automatica in caso d'incidente, Soccorso stradale, Bloccaggio/sbloccaggio da remoto delle portiere, Avvio climatizzazione da remoto, Impostazione timer pre-climatizzazione, Stato di carica della batteria. Le funzioni della Volvo EX30 app potranno essere sostituite, rinnovate e modificate, anche parzialmente, in ogni momento. Rivolgersi ai concessionari Volvo per maggiori informazioni sulle funzionalità e i device compatibili (Servizio disponibile esclusivamente con la rete 4G o 5G)
- Volvo Connect Plus: traffico dati della durata di 4 anni per l'utilizzo dei Google Automotive Services e le relative applicazioni disponibili.

Il traffico dati si intende incluso per 4 anni dalla sua attivazione, che decorre dall'immatricolazione dell'auto. Alla scadenza, per poter utilizzare Volvo Connect Plus, sarà necessario sottoscrivere un nuovo abbonamento a pagamento, i cui dettagli e tariffe sono consultabili qui:

<https://www.volvocars.com/it/shop/additionals/connect-plus/> le cui tariffe sono attualmente ancora in corso di definizione. La mancanza del Volvo Connect Plus limita alcuni servizi dei Google Automotive Services e alcune applicazioni scaricate. Per maggiori informazioni rivolgersi ai concessionari Volvo

ESTERNI

- Calotte specchi retrovisori color nero
- Cerchi in lega 18" a 5 razze argento (225/55 R18)
- Cornice vetri laterali con finitura in nero solido nella parte inferiore
- Fari anteriori a LED con livellamento manuale con luci diurne a LED e funzione antiabbagliamento automatico (On/Off)
- Frontale in colore coordinato alla carrozzeria
- Indicatori laterali di direzione degli specchi retrovisori esterni a LED
- Luci di retromarcia e di posizione posteriori a LED
- Luci fendinebbia posteriori a LED
- Maniglie delle portiere in colore coordinato alla carrozzeria
- Montante centrale con finitura nero solido
- Specchi retrovisori esterni riscaldabili e regolabili elettricamente
- Specchi retrovisori esterni richiudibili elettricamente
- Spoiler posteriore integrato sul tetto in colore coordinato
- Vernice Cloud Blue [626]

INTERNI

- Bracciolo della console anteriore con vano porta bicchieri [2]
- Cielo abitacolo color Antracite
- Copribagagliaio rigido
- Ganci per l'ancoraggio del carico
- Illuminazione 'Base Level', composta da: luci negli inserti dei pannelli e nelle tasche delle portiere anteriori, luce nel vano tra il bracciolo della console e la parte inferiore del pannello strumenti, luci di lettura e abitacolo anteriori e posteriori, luce nella zona sinistra del vano bagagli
- Inserti decorativi 'Denim'
- Presa 12V nel bagagliaio
- Sistema integrato portaborse nel bagagliaio
- Specchi di cortesia conducente e passeggero
- Volante a 3 razze 'Sport', leather free, con inserti in metallo satinato

VOLVO EX30

LISTINO PREZZI AL PUBBLICO N. 1 DEL 07-01-2026

Ultimo aggiornamento 18-05-2026

ESSENTIAL - equipaggiamento di serie

SEDILI

- Poggiatesta posteriori laterali rimovibili
- Sedile conducente regolabile in altezza, lunghezza e reclinazione
- Sedile passeggero anteriore regolabile in lunghezza e reclinazione
- Sedili anteriori con supporto lombare fisso
- Sedili Comfort con rivestimento 'Indigo'
- Sedili posteriori abbattibili (60/40)

CLIMATIZZAZIONE

- Climatizzatore automatico a controllo elettronico monozona - Include bocchette dell'aria sul pannello strumenti e sotto i sedili anteriori, sensore umidità e filtro anti-polline
- Riscaldatore elettrico

TELAIO E MOTORE

- Trasmisone EDT (Electric Drive Train)
- Predisposizione gancio di traino
- Telaio con assetto 'Comfort'

SICUREZZA

- Airbag conducente e passeggero
- Airbag laterale montato tra i sedili anteriori
- AVAS - Audible Vehicle Alert System: segnalatore acustico esterno a bassa velocità (attivo fino ai 20 km/h)
- Chiave attivazione/disattivazione airbag lato passeggero
- Comando elettrico di apertura/chiusura portiere
- Comando manuale sicurezza bambini per le porte posteriori
- Cinture di sicurezza anteriori regolabili in altezza con pretensionatore e limitatore di carico.
- Digital Key - consente il blocco/sblocco della vettura tramite iPhone, Apple Watch, Samsung Galaxy e Google Pixel compatibili passando il dispositivo sul lettore NFC presente nel montante lato conducente. Consente anche di condividere la vettura con altre persone inviando loro un invito ad aggiungere una digital key nel wallet del loro telefono. Verificare con i produttori la compatibilità del dispositivo.
- EBL - Emergency Brake Lights: in caso di frenata di emergenza, vengono attivate le luci di frenata in modalità lampeggiante e successivamente gli indicatori di direzione
- IC - Inflatable Curtain: airbag ai finestrini laterali per la protezione del capo e del collo dei passeggeri
- Immobilizzatore elettronico
- ISO-fix - Punti di ancoraggio nei due sedili laterali della seconda fila
- Kit mobilità temporanea Volvo
- Kit di pronto soccorso
- NFC smart card [2] per il bloccaggio/sbloccaggio della vettura
- Piantone dello sterzo collassabile
- Post Impact Breaking - Frenata automatica e sblocco portiere in caso di collisione
- Predisposizione etilometro di bordo
- SIPS - Side Impact Protection System con airbag laterali nei sedili anteriori
- TPMS - Tyre Pressure Monitoring System: sistema di monitoraggio della pressione degli pneumatici
- WHIPS - Whiplash Protection System: dispositivo integrato nei sedili anteriori per la protezione contro il colpo di frusta
- Volvo Guard Alarm - Antifurto con allarme e telecomando

VOLVO EX30

LISTINO PREZZI AL PUBBLICO N. 1 DEL 07-01-2026

Ultimo aggiornamento 18-05-2026

ESSENTIAL - equipaggiamento di serie

SUPPORTO ALLA GUIDA

- BLIS - Blind Spot Information System con Steer Assist: sistema per la rilevazione di veicoli in rapido avvicinamento nelle corsie laterali alla vettura, se il guidatore ignora l'avviso lampeggiante sullo specchietto esterno e si muove oltre la linea nella direzione del veicolo che sopraggiunge, il sistema sterza leggermente per riportare la vettura all'interno della corsia.
- Collision Avoidance & Mitigation by braking and steering - Sistema diurno e notturno di rilevazione di veicoli, pedoni e ciclisti con avviso anticollisione e frenata automatica a tutte le velocità. Include funzione di rilevamento e frenata automatica in caso di veicoli provenienti frontalmente e lateralmente negli incroci.
- Door Opening Alert - I sensori radar posteriori dell'auto possono rilevare auto, ciclisti, motocicli e pedoni che sopraggiungono da dietro. Se qualcuno all'interno dell'auto parcheggiata ha intenzione di aprire una portiera, questa funzione può avvisare con segnali visivi e sonori del potenziale pericolo.
- Driver Alert System - Sistema di allerta in grado di rilevare la stanchezza del conducente, e segnalare la necessità di fare una pausa tramite un avviso acustico e un messaggio sullo schermo centrale
- ESC - Electronic Stability Control, con Advance Stability Control e Corner Traction Control
- Front and Rear Cross Traffic Alert con frenata automatica per il Rear Cross Traffic Alert - Informa il guidatore di veicoli, pedoni e ciclisti in arrivo ai lati della vettura, ad esempio in uscita in retromarcia da un parcheggio con visibilità laterale limitata.
- Hill Descent Control
- Hill Start Assist: ausilio alla partenza in salita
- Intelligent Speed Assist - ISA: tenendo conto dei segnali stradali e dei dati della mappa, il sistema genera un segnale acustico/visivo per il conducente che eccede il limite di velocità. In determinate condizioni include la funzione di controllo della velocità. Attivo a velocità superiori ai 20 km/h.
- Lane Keeping Aid - Avverte il conducente che sta uscendo involontariamente dalla propria corsia e, se necessario, interviene con leggere correzioni dello sterzo per farlo rientrare
- Oncoming Mitigation by Braking - Sistema in grado di rilevare i veicoli a quattro ruote in arrivo nella propria corsia in direzione opposta. Nel caso non fosse possibile evitare una collisione, la vettura frena in automatico per ridurre la velocità fino a 10 km/h, riducendo gli effetti dell'eventuale impatto
- Oncoming Lane Mitigation - Aiuta il conducente ad evitare collisioni quando il conducente abbandona involontariamente la corsia, in presenza di veicoli provenienti dalla direzione opposta
- Park Assist anteriore
- Park Assist Camera posteriore
- Park Assist posteriore con frenata automatica per oggetti in movimento
- Pedestrian and Cyclist Steering Avoidance - su strade rurali senza marciapiede, se l'auto rileva che è probabile che si verifichi una collisione con un ciclista o un pedone, l'auto sterza attivamente allontanandosi purché non si superi la segnaletica orizzontale. Dopo aver superato il ciclista o il pedone con una sufficiente distanza di sicurezza, l'auto riacquista la sua posizione iniziale sulla strada.
- Rear Collision Warning - Se il sistema rileva il rischio di tamponamento, attiva le quattro frecce e la frenata automatica, in caso di vettura ferma.
- Road Sign Information - Sistema che permette di visualizzare i cartelli stradali nello schermo centrale
- Run-Off Road Mitigation - Il sistema interviene sullo sterzo e sui freni per evitare l'uscita di strada
- Schermo centrale touchscreen LCD da 12,3" a colori, formato ritratto con tecnologia rilevamento di prossimità e con rivestimento antiriflesso LCF (Light Control Film)
- Sensore pioggia con funzione crepuscolare

CHARGING

- Account e tessera di ricarica Volvo Public Charging Service per l'accesso a rete europea di colonnine di ricarica pubblica. Servizi di ricarica forniti da Digital Charging Solutions GmbH. La tessera di ricarica verrà recapitata in seguito alla registrazione account al domicilio indicato.
- Battery Passport - Documento digitale che fornisce informazioni sulla batteria, tra cui: tipo di batteria, dati sul ciclo di vita, tracciabilità dei materiali, impronta di CO₂, interventi di manutenzione, gestione a fine vita e molto altro.
- Caricatore di bordo da 11 kW
- Cavo di ricarica delle batterie Mode 3, Tipo 2, 5 m, max. 32 A/400V, trifase, 22 kW
- Plug & Charge: sistema di autenticazione e fatturazione che semplifica l'esperienza di ricarica. Le stazioni di ricarica che supportano Plug & Charge identificano l'auto e il metodo di pagamento associato non appena si collega il cavo di ricarica all'auto. Ciò consente di avviare automaticamente la ricarica senza l'uso di carte, app o altri metodi di autenticazione. Disponibile prossimamente con aggiornamento OTA.
- Predisposizione per la ricarica bidirezionale (V2L) - Tramite la funzione Vehicle to Load (V2L) la vettura può ricaricare altri dispositivi elettrici, come una e-bike, e alimentare apparecchi esterni come utensili elettrici. Richiede l'accessorio dopovendita "Adattatore Vehicle to load (V2L)" [A01870].

GARANZIA

- Vettura: 3 anni / 100.000 km (per maggiori informazioni rivolgersi ai Concessionari Volvo)
- Batteria del sistema elettrico: 8 anni / 160.000 km (per maggiori informazioni rivolgersi ai Concessionari Volvo)

VOLVO EX30

LISTINO PREZZI AL PUBBLICO N. 1 DEL 07-01-2026

Ultimo aggiornamento 18-05-2026

CORE - equipaggiamento aggiuntivo rispetto alla versione ESSENTIAL

ESTERNI

- Cerchi in lega 18" a 5 razze argento/nero lucido (225/55 R18)

INTERNI

- Pianale di carico flessibile
- Tappetini in tessuto
- Vano di carico anteriore (posizionato sotto al cofano anteriore, 7 litri)

SEDILI

- Sedile passeggero anteriore regolabile in altezza

CLIMATIZZAZIONE

- Pompa di calore [P5 Long Range electric]

SUPPORTO ALLA GUIDA

- Adaptive Cruise Control - Supporta il conducente nel mantenere la velocità impostata (fino a 150 km/h), adattandola ai veicoli antistanti

VOLVO EX30

LISTINO PREZZI AL PUBBLICO N. 1 DEL 07-01-2026

Ultimo aggiornamento 18-05-2026

PLUS - equipaggiamento aggiuntivo rispetto alla versione CORE

AUDIO E COMUNICAZIONE

- Connessione USB-C [2] per i sedili posteriori
- Impianto Harman Kardon Premium Sound: comprende amplificatore ibrido a 9 canali posizionato sotto il sedile conducente con output di 1.040 W e 9 altoparlanti di cui: 5 nella soundbar del cruscotto (1 x 80 mm mid-tweeter, 2 x 19 mm soft dome tweeters e 2 x 100 mm midrange speakers), 2 x 125 mm fullrange speakers nelle portiere posteriori, 1 x 170 mm ECS woofer dietro al cruscotto e 1 x 200 mm ECS subwoofer nel bagagliaio. Include tecnologia Quantum Logic Surround 5.1 (QLS), Dirac Unison (software avanzato di elaborazione del suono) e Vehicle Noise Compensation (VNC).
- Ricarica a induzione per smartphone

ESTERNI

- Cerchi in lega 19" a 5 razze nero/nero lucido diamond cut (245/45 R19) [P8 AWD electric]
- Specchi retrovisori con luce per illuminazione del suolo

INTERNI

- Illuminazione 'High Level', rispetto a 'Base Level' aggiunge: illuminazione indiretta negli inserti del pannello strumenti con luce coordinata al rivestimento dei sedili e possibilità di scelta tra 5 temi di illuminazione ambientale (temi cromatici e sonori).
- Piano di carico ripiegabile con ganci porta-borse integrati
- Portellone posteriore con apertura e chiusura a comando elettrico
- Specchio retrovisore interno con sistema elettrico antiabbagliamento
- Specchio retrovisore esterno lato conducente con sistema elettrico antiabbagliamento
- Vano portaoggetti tra i sedili anteriori

CLIMATIZZAZIONE

- Climatizzatore automatico a controllo elettronico bi-zona
- Sistema di qualità dell'aria AQS (Air Quality System) - Include funzione di ricircolo automatico, app pre-installata sull'auto con sensore PM 2.5, dati cloud sulla qualità dell'aria esterna e filtro avanzato
- Pompa di calore [P8 AWD electric]

TELAIO E MOTORE

- Trazione integrale permanente [P8 AWD electric]

SICUREZZA

- Digital Key Plus – consente lo sblocco/blocco della vettura attraverso il riconoscimento di iPhone, Apple Watch, Samsung Galaxy e Google Pixel compatibili mentre ci si avvicina/allontana da essa. Verificare con i produttori la compatibilità del dispositivo.
- Key Tag (minitelecomando per blocco/sblocco vettura in aggiunta alle NFC cards di serie)

SUPPORTO ALLA GUIDA

- Pilot Assist - Il sistema supporta il conducente nel mantenere la velocità impostata (fino a 150 km/h), adattandola ai veicoli antistanti, e la corsia, con leggere correzioni dello sterzo. Include le funzioni:
 - Lane change assist: per velocità comprese tra 65 e 150 km/h. Ad un cambio di corsia, il conducente deve solo attivare l'indicatore di direzione. Se c'è abbastanza tempo e spazio per completare il cambio di corsia, l'auto può cambiare corsia automaticamente (disponibile solo su strade a più corsie che soddisfano determinate condizioni come i separatori di carreggiata e l'assenza di utenti della strada vulnerabili).
 - Distance to truck assist: per velocità comprese tra 50 e 150 km/h. Questa funzione del Pilot Assist può utilizzare lo spazio disponibile nella corsia occupata dall'auto per aumentare la distanza laterale dal un camion, fino a 20 cm verso la linea centrale. Dopo aver superato il camion, l'auto può tornare al centro della corsia. Se ci sono camion su entrambi i lati dell'auto (ad esempio in un'autostrada a più corsie), il Pilot Assist può aiutare a guidare l'auto in una posizione centrata nella corsia.

PLUS Black Edition - equipaggiamento aggiuntivo rispetto alla versione PLUS

ESTERNI

- Cerchi in lega 19" a 5 razze nero lucido (245/45 R19)
- Frontale con iron mark Volvo ed elemento diagonale color nero lucido
- Logo VOLVO nel portellone posteriore color nero lucido
- Vernice metallizzata Onyx Black [717]
- Vetri oscurati delle porte posteriori e del bagagliaio

VOLVO EX30

LISTINO PREZZI AL PUBBLICO N. 1 DEL 07-01-2026

Ultimo aggiornamento 18-05-2026

ULTRA - equipaggiamento aggiuntivo rispetto alla versione PLUS

ESTERNI

- Cerchi in lega 19" a 5 razze nero/nero lucido diamond cut (245/45 R19) [P5 Long Range electric]
- Tetto panoramico fisso in cristallo laminato
- Tetto (carrozzeria), spoiler posteriore integrato sul tetto e montante anteriore color nero

SEDILI

- Sedile conducente regolabile elettricamente in lunghezza, altezza, reclinazione, angolazione del piano seduta e supporto lombare a 4 vie. Include memorie del sedile e degli specchi retrovisori esterni
- Sedile passeggero regolabile elettricamente in lunghezza, altezza, reclinazione, angolazione del piano seduta

SUPPORTO ALLA GUIDA

- Park Assist laterale - Individua ostacoli a 25 cm dai lati della vettura.
- Visual Park Assist 360° con vista 3D: alla telecamera posteriore aggiunge una telecamera anteriore posizionata nell'iron mark Volvo e una telecamera in ciascuno degli specchietti retrovisori esterni che permette di avere una visuale a 360 gradi attorno al veicolo fino alla velocità di 20 km/h.
- Park Pilot Assist - Eseguendo le manovre necessarie per parcheggiare l'auto, la funzione semplifica tutti gli scenari di parcheggio più comuni (ad esempio, parcheggio perpendicolare, ad angolo, parallelo). L'auto è in grado di rilevare i parcheggi liberi su entrambi i lati della vettura a velocità fino a 22 km/h. Il conducente può vedere gli spazi di parcheggio proposti sul display centrale e selezionare la scelta preferita: a scelta effettuata, l'auto assume il controllo dello sterzo, dell'acceleratore, dei freni e dei cambi di marcia per completare il parcheggio. Durante il parcheggio, il conducente può essere continuamente informato tramite animazioni e messaggi nel display centrale. In caso di parcheggio parallelo, Park Pilot Assist può anche gestire sterzo, acceleratore, frenata e cambio marcia all'uscita dal parcheggio. Il conducente rimane responsabile della manovra e deve riprendere il controllo dell'auto qualora accadesse un imprevisto.

CHARGING

- Caricatore di bordo da 22 kW

ULTRA Black Edition - equipaggiamento aggiuntivo rispetto alla versione ULTRA

ESTERNI

- Cerchi in lega 19" a 5 razze nero lucido (245/45 R19)
- Frontale con iron mark Volvo ed elemento diagonale color nero lucido
- Logo VOLVO nel portellone posteriore color nero lucido
- Vernice metallizzata Onyx Black [717]
- Vetri oscurati delle porte posteriori e del bagagliaio

VOLVO EX30

LISTINO PREZZI AL PUBBLICO N. 1 DEL 07-01-2026

Ultimo aggiornamento 18-05-2026

COLORI CARROZZERIA

				ESSENTIAL	CORE	PLUS	PLUS Black Edition	ULTRA	ULTRA Black Edition
SOLIDI			EURO IVA incl.	EURO IVA escl.					
626	Cloud Blue	0,00	0,00	S	S	S	N	S	N
METALLIZZATI			EURO IVA incl.	EURO IVA escl.					
707	Crystal White	730,00	598,36	O	O	O	O	O	O
723	Denim Blue	730,00	598,36	O	O	O	O	O	O
717	Onyx Black	730,00	598,36	O	O	O	S	O	S
743	Sand Dune	730,00	598,36	O	O	O	N	O	N
740	Vapour Grey	730,00	598,36	O	O	O	O	O	O

VOLVO EX30

LISTINO PREZZI AL PUBBLICO N. 1 DEL 07-01-2026

Ultimo aggiornamento 18-05-2026

COLORI CARROZZERIA



626 Cloud Blue



707 Crystal White



717 Onyx Black



740 Vapour Grey



743 Sand Dune



723 Denim Blue



Black Edition

VOLVO EX30

LISTINO PREZZI AL PUBBLICO N. 1 DEL 07-01-2026

Ultimo aggiornamento 18-05-2026

INTERNI

Codice	Materiale Rivestim. SEDILI	Colore Rivestim. SEDILI	Colore INTERNO	Colore CIELO	Colore TAPPETINI	Colore BRACC. Centr.Ant.	Colore Inserto PORTE	INSERTO decorativo	EURO IVA Incl.	EURO IVA escl.	ESSENTIAL	CORE	PLUS	PLUS Black Edition	ULTRA	ULTRA Black Edition
											S	S	S	S	S	S
R310 Sedili Comfort	Indigo Tessuto e Nordico	Blue/ Antracite	Antracite	Antracite	Antracite	Antracite	Blue/ Antracite	Denim	0,00	0,00	S	S	S	S	S	S
Il rivestimento Indigo non include tasca nella parte posteriore degli schienali dei sedili anteriori. Nell'allestimento Essential non sono presenti i tappetini.																
R870 Sedili Comfort	Harvest Tessuto e Nordico	Beige	Antracite	Antracite	Antracite	Beige	Beige	Black Flax	300,00	245,90	N	N	O	N	O	N
R600 Sedili Comfort	Nordico Antracite	Antracite	Antracite	Antracite	Antracite	Antracite	Antracite	Black Flax	610,00	500,00	N	N	O	O	O	O
R220 Sedili Comfort	Mist Tailored Wool Blend	Midnight Zinc	Antracite	Antracite	Antracite	Antracite	Grey Melange	Grey Flax	980,00	803,28	N	N	N	N	O	N

VOLVO EX30

LISTINO PREZZI AL PUBBLICO N. 1 DEL 07-01-2026

Ultimo aggiornamento 18-05-2026

CERCHI

		EURO IVA incl.	EURO IVA escl.	ESSENTIAL	CORE	PLUS	PLUS Black Edition	ULTRA	ULTRA Black Edition
200005	Cerchi in lega 19" a 5 razze nero/nero lucido diamond cut (245/45 R19) Disponibili per P5 electric e P5 Long Range electric	790,00	647,54	N	O	O	N	S	N
200001	Cerchi in lega 20" a 5 razze nero lucido diamond cut (pneumatici 245/40 R20). Nell'allestimento Plus disponibile solo per P8 AWD electric	1.470,00	1.204,92	N	N	O	N	N	N
		680,00	557,38	N	N	N	N	O	N
200026	Cerchi in lega 20" a 5 razze a Y nero lucido diamond cut (245/40 R20) Nell'allestimento Plus disponibile solo per P8 AWD electric. Non disponibile per P5 electric.	1.760,00	1.442,62	N	N	O	N	N	N
		970,00	795,08	N	N	N	O	O	O

VOLVO EX30

LISTINO PREZZI AL PUBBLICO N. 1 DEL 07-01-2026

Ultimo aggiornamento 18-05-2026

PACCHETTI DI OPZIONI

		EURO IVA incl.	EURO IVA escl.	ESSENTIAL	CORE	PLUS	PLUS Black Edition	ULTRA	ULTRA Black Edition
200002	CLIMATE	360,00	295,08	O	O	O	O	O	O
11	Sedili anteriori riscaldabili								
869	Volante riscaldabile elettricamente								
200004	POWER SEAT	860,00	704,92	N	N	O	O	S	S
47	Sedile conducente regolabile elettricamente in lunghezza, altezza, reclinazione, angolazione del piano seduta e supporto lombare a 4 vie. Include memorie del sedile e degli specchi retrovisori esterni								
10	Sedile passeggero regolabile elettricamente in lunghezza, altezza, reclinazione, angolazione del piano seduta								

VOLVO EX30

LISTINO PREZZI AL PUBBLICO N. 1 DEL 07-01-2026

Ultimo aggiornamento 18-05-2026

OPZIONI

				ESSENTIAL	CORE	PLUS	PLUS Black Edition	ULTRA	ULTRA Black Edition
		EURO IVA incl.	EURO IVA escl.						
ESTERNI									
200021	Tetto (carrozzeria), spoiler posteriore integrato sul tetto e montante anteriore color nero	490,00	401,64	N	N	O	O	S	S
179	Vetri oscurati delle porte posteriori e del bagagliaio	400,00	327,87	N	O	O	S	O	S
CONTRATTI DI MANUTENZIONE									
XVSW20	Contratto di manutenzione 1 tagliando (2 anni/30,000 km)	160,00	131,15	O	O	O	O	O	O
XVSW22	Contratto di manutenzione 2 tagliandi (4 anni/60,000 km)	470,00	385,25	O	O	O	O	O	O
XVSW24	Contratto di manutenzione 3 tagliandi (6 anni/90,000 km)	635,00	520,49	O	O	O	O	O	O
XVSW21	Contratto di manutenzione Plus (include Wear&Tear) 1 tagliando (2 anni/30.000 km)	305,00	250,00	O	O	O	O	O	O
XVSW23	Contratto di manutenzione Plus (include Wear&Tear) 2 tagliandi (4 anni/60.000 km)	755,00	618,85	O	O	O	O	O	O
XVSW25	Contratto di manutenzione Plus (include Wear&Tear) 3 tagliandi (6 anni/90.000 km)	1.550,00	1.270,49	O	O	O	O	O	O
(Per maggiori informazioni, validità, inclusioni ed esclusioni relative ai servizi di 'Contratti di Manutenzione' rivolgersi ai Concessionari Volvo)									

VOLVO EX30

LISTINO PREZZI AL PUBBLICO N. 1 DEL 07-01-2026

Ultimo aggiornamento 18-05-2026

PACCHETTI DI ACCESSORI

		EURO IVA incl.	EURO IVA escl.
PA005	CHILD	930,00	762,30
A00096	Protezione antipedate per lo schienale del sedile anteriore		
A01507	Seggiolino Volvo per bambini di altezza compresa tra 61 cm e 115 cm		
PA074	CONVENIENCE	470,00	385,25
A01247	Custodia per cavo di ricarica delle batterie		
A01435	Poggiatesta - colore Antracite, tessuto di lana		
A00106	Rete ancoraggio del carico - vano di carico		
A01437	Tendina parasole per tetto panoramico		
PA071	PROTECTION	430,00	352,46
A00217	Bulloni ruote bloccabili		
A01436	Protezione paraurti plastica		
A00492	Tappetini abitacolo all-weather		
A00112	Tappeto vano di carico all-weather		
PA902	RECHARGE	1.090,00	893,44
A01627	RTM - contatore di energia in tempo reale		
A01815	Volvo Wallbox 22 kW trifase con presa di corrente (installazione esclusa)		
PA103	TRAVEL	1.000,00	819,67
A01812	Barre di carico (anteriori e posteriori)		
A01241	Box portacarico - Travel Active 500		

I prezzi sono comprensivi di IVA e manodopera (media Italia 65€+IVA). Per una quotazione più precisa ed eventuali restrizioni sul montaggio rivolgersi ai Concessionario Volvo.

VOLVO EX30

LISTINO PREZZI AL PUBBLICO N. 1 DEL 07-01-2026

Ultimo aggiornamento 18-05-2026

ACCESSORI

		EURO IVA incl.	EURO IVA escl.
ESTERNI			
A01844	Barre di carico (anteriori e posteriori)	460,00	377,05
A01240	Box portacarico - Travel 400	940,00	770,49
A01241	Box portacarico - Travel Active 500	960,00	786,89
A01595	Box per gancio di traino	1.650,00	1.352,46
A01594	Cestello portapacchi da tetto	640,00	524,59
A01624	Cestello portapacchi da tetto (estensione)	230,00	188,52
A00463	Gancio di traino retraibile con Trailer Stability Assist (collaudo incluso)	1.660,00	1.360,66
A01845	Paraspruzzi, anteriori	100,00	81,97
A01846	Paraspruzzi posteriori	100,00	81,97
A00025	Portabiciclette in alluminio con staffa per telaio	220,00	180,33
A01238	Portabiciclette ripiegabile per gancio di traino, 2 biciclette - Fix4Bike (gancio di traino non incluso)	880,00	721,31
A01239	Portabiciclette per gancio di traino, 3-4 biciclette - Fix4Bike (gancio di traino non incluso)	1.000,00	819,67
A01143	Portasci estraibile in alluminio, per 6 paia di sci / 4 snowboard	310,00	254,10
A01436	Protezione paraurti in plastica	130,00	106,56
A01593	Supporto per Kayak	420,00	344,26
INTERNI			
A01435	Poggiatesta - colore Antracite, tessuto di lana	120,00	98,36
A00492	Tappetini abitacolo all-weather	150,00	122,95
A00112	Tappeto vano di carico all-weather	180,00	147,54
A01437	Tendina parasole per tetto panoramico	190,00	155,74
SICUREZZA			
A00217	Bulloni ruote bloccabili	80,00	65,57
A01250	Dash Cam Anteriore	470,00	385,25
A01497	Dash Cam Anteriore e Posteriore	710,00	581,97
A01251	Key tag (chiave mini-telecomando 'waterproof') Solo per vetture dotate di Keyless Entry	290,00	237,70
A00096	Protezione antipedate per lo schienale del sedile anteriore	180,00	147,54
A00106	Rete ancoraggio del carico - vano di carico	160,00	131,15
A00209	Rete protettiva in nylon	140,00	114,75
A01507	Seggiolino Volvo per bambini di altezza compresa tra 61 cm e 115 cm	860,00	704,92
A01591	Seggiolino di rialzo Volvo per bambini di altezza compresa tra 105 cm e 150 cm (non include staffa e guida ISOFIX)	510,00	418,03
CHARGING			
A01355	Cavo di ricarica delle batterie da 16A, trifase, Mode 3, Tipo 2, lunghezza 6 mt	760,00	622,95
A01355	Cavo di ricarica delle batterie da 32A, trifase, Mode 3, Tipo 2, lunghezza 6 mt	760,00	622,95
A01895	Cavo di ricarica delle batterie da 10A, monofase, Mode 2, Tipo 2 contatto Schuko, lunghezza 7 mt	300,00	245,90
A01247	Custodia per cavo di ricarica delle batterie	90,00	73,77
A01870	Adattatore Vehicle to load (V2L), Tipo 2, per Tipo F, 230V, 16A monofase	240,00	196,72

I prezzi sono comprensivi di IVA e manodopera (media Italia 65€+IVA). Per una quotazione più precisa ed eventuali restrizioni sul montaggio rivolgersi ai Concessionario Volvo.

VOLVO EX30

LISTINO PREZZI AL PUBBLICO N. 1 DEL 07-01-2026

Ultimo aggiornamento 18-05-2026

ACCESSORI

		EURO IVA incl.	EURO IVA escl.
VOLVO CAR EXTENDED WARRANTY			
A00139	Volvo Car Extended Warranty - 12 mesi (per un totale di 4 anni e fino a 200.000 km. Valida su tutto il territorio europeo)	510,00	418,03
A00140	Volvo Car Extended Warranty - 24 mesi (per un totale di 5 anni e fino a 200.000 km. Valida su tutto il territorio europeo)	980,00	803,28

Per maggiori informazioni, validità, inclusioni ed esclusioni relative al Servizio rivolgersi ai Concessionari Volvo.

VOLVO EX30

LISTINO PREZZI AL PUBBLICO N. 1 DEL 07-01-2026

Ultimo aggiornamento 18-05-2026

INFORMAZIONI TECNICHE

		Motore	P5 electric	P5 Long Range electric	P8 AWD electric
Potenza max Anteriore		kW CV g/min	- - -	- - -	115 156 6.000-6.500
Potenza max Posteriore		kW CV g/min	200 272 6.500-8.000	200 272 6.500-8.000	200 272 6.500-8.000
Potenza max totale		kW (CV)	200 (272)	200 (272)	315 (428)
Potenza omologata (30 min.)		kW	75	75	116
Coppia max Anteriore		Nm g/min	- -	- -	200 5.000
Coppia max Posteriore		Nm g/min	343 5.345	343 5.345	343 5.345
Coppia max totale		Nm	343	343	543
		Trazione	Posteriore	Posteriore	Integrale permanente
		Massa a pieno carico (kg)	2.210	2.240	2.335
		Massa in ordine di marcia ¹ (kg)	1.840	1.850	1.960
		Massa a vuoto (kg)	1.765	1.775	1.885
		Portata (kg)	370	390	375
		Massa rimorchiabile frenata / non frenata (kg)	1.400 / 750	1.600 / 750	1.600 / 750
		Massa caricabile sul tetto (kg)	75	75	75
		Capacità bagagliaio Max / Min (L)	1000 / 318	1000 / 318	1000 / 318
		Capacità bagagliaio anteriore (L) *	7	7	7
		Accelerazione 0-100 km/h (sec.)	5,7	5,3	3,6
		Velocità massima (limitata elettronicamente) (km/h)	180	180	180
		Batteria del sistema elettrico	LFP (Litio Ferro Fosfato)	NCM (Litio Nickel Manganese Cobalto)	NCM (Litio Nickel Manganese Cobalto)
		Energia nominale / utilizzabile (kWh)	51 / 49	69 / 65	69 / 65
		Tensione nominale (V)	400	400	400
		Potenza massima di ricarica in corrente continua (kW)	134	153	153
		Caricatore di bordo allestimenti Essential, Core e Plus (kW)	11	11	11
		Caricatore di bordo allestimento Ultra (kW)	-	22	22
		Tempi di ricarica ²	P5 electric	P5 Long Range electric	P8 AWD electric
			0% - 100%	0% - 100%	0% - 100%
		10A/230V, AC 1-fase, Modo 2, Tipo 2 (Schuko)	28 ore	39 ore	39 ore
		16A/230V, AC 1-fase, Modo 3, Tipo 2, wallbox 3,7 kW	18 ore	23 ore	23 ore
		32A/230V, AC 1-fase, Modo 3, Tipo 2, wallbox 7,4 kW	9 ore	11 ore	11 ore
		16A/400V, AC 3-fase, Modo 3, Tipo 2, Caricatore di bordo 11 kW	6 ore	8 ore	8 ore
		32A/400V, AC 3-fase, Modo 3, Tipo 2, Caricatore di bordo 22 kW	-	4 ore	4 ore
		Tempi di ricarica in corrente continua DC, 10% - 80%			
		Corrente continua, ricarica 175 kW	-	27 minuti	27 minuti
		Corrente continua, ricarica 150 kW	26 minuti	-	-
		Corrente continua, ricarica da 50 kW	48 minuti	56 minuti	56 minuti

* Non presente nell'allestimento Essential

¹ Include conducente (75 kg)

² I tempi di ricarica si basano sul preconditionamento della batteria prima della ricarica e dipendono da fattori quali ad esempio la temperatura esterna, la temperatura della batteria, i sistemi di ricarica, i carichi attivi dell'auto, le condizioni della batteria e quelle dell'auto.

Si richiamano le istruzioni previste nel Libretto di Uso e Manutenzione relative agli strumenti e modalità di ricarica elettrica del veicolo e si invita il proprietario/utilizzatore a leggere attentamente e verificare le istruzioni fornite dal produttore dei cavi, delle spine e delle prese di ricarica. Il proprietario/utilizzatore dovrà verificare e certificare che il Suo impianto di ricarica e/o l'impianto elettrico domestico siano conformi alle vigenti disposizioni di legge e/o a quelle che dovessero essere eventualmente essere emanate in futuro. Il proprietario/utilizzatore dovrà, inoltre, verificare e certificare la compatibilità del proprio impianto di ricarica e/o dell'impianto elettrico domestico con gli strumenti di ricarica forniti da Volvo (cavi di ricarica). Il proprietario/utilizzatore dovrà controllare e certificare che il circuito di alimentazione dell'impianto domestico sia idoneo. Tutte le conseguenze derivanti dagli omessi controlli e verifiche non saranno in alcun modo addebitabili a Volvo.

VOLVO EX30

LISTINO PREZZI AL PUBBLICO N. 1 DEL 07-01-2026

Ultimo aggiornamento 18-05-2026

CONSUMI ED EMISSIONI - DATI WLTP

Motore	P5 electric	P5 Long Range electric	P8 AWD electric
Consumo elettrico (kWh / 100 km) Min (Equip. di serie) - Max (Equip. Full Optional)	17,0 - 17,3	17,0 - 17,2	17,5 - 17,7
Autonomia elettrica (km) * Max (Equip. di serie) - Min (Equip. Full Optional)	339 - 330	475 - 467	450 - 443
Normativa emissioni CEE	Euro 6e	Euro 6e	Euro 6e

* L'autonomia elettrica può variare in considerazione di diversi fattori, quali ad esempio: stile di guida, tipologia di percorso, velocità di marcia, condizioni ambientali, regolarità della ricarica tramite la rete elettrica, accessori che influiscono sul peso della vettura, montaggio di ruote diverse da quelle di serie, carichi attivi, stato di usura della batteria.

I valori indicati si riferiscono alla vettura con l'equipaggiamento di serie e con l'equipaggiamento full optional. Il dato puntuale è compreso tra i due valori e dipende dall'equipaggiamento opzionale scelto.

Nel Configuratore di Volvo Cars è possibile visualizzare i dati WLTP-I aggiornati a seconda del livello di allestimento e delle opzioni/pacchetti scelti per la vettura.

VOLVO EX30

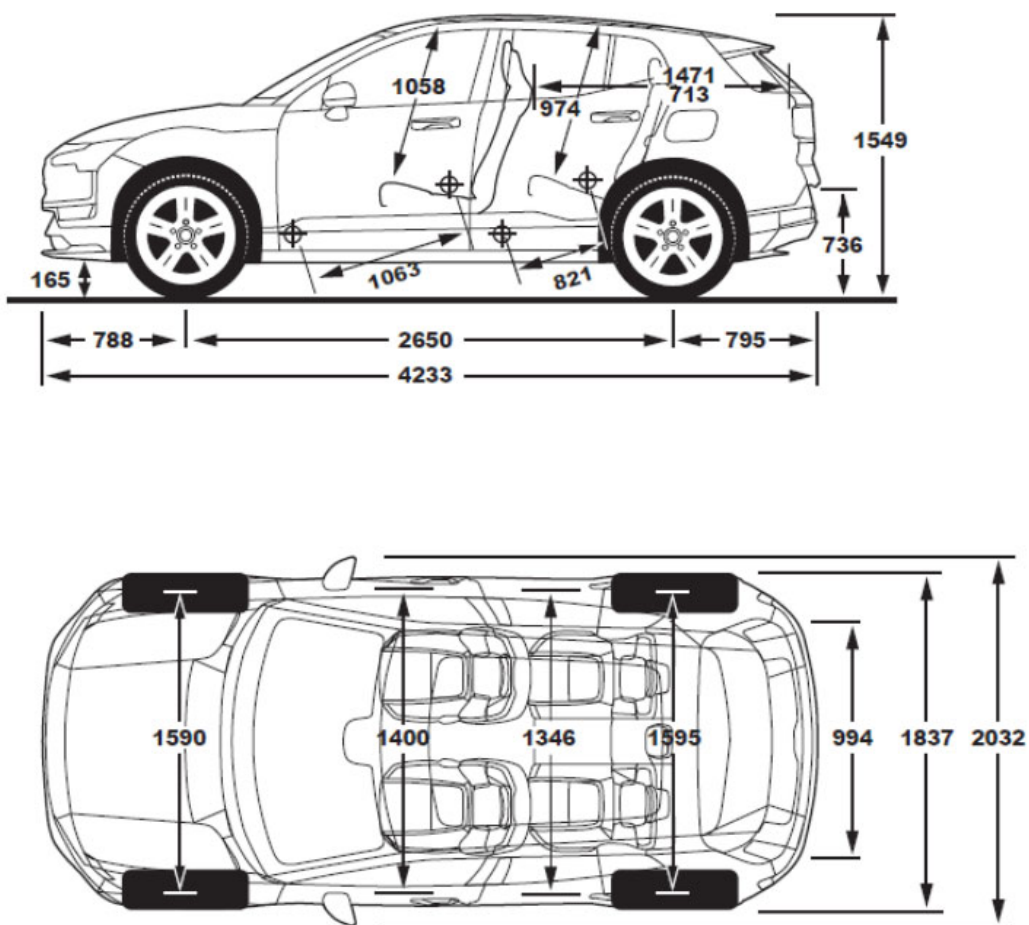
LISTINO PREZZI AL PUBBLICO N. 1 DEL 07-01-2026

Ultimo aggiornamento 18-05-2026

INFORMAZIONI TECNICHE N1

Motore	P5 electric	P5 Long Range electric
Massa complessiva (kg)	2230	2240
Tara (kg)	1810	1820
Portata (kg)	420	420

DIMENSIONI



VOLVO EX30

LISTINO PREZZI AL PUBBLICO N. 1 DEL 07-01-2026

Ultimo aggiornamento 18-05-2026

CRONOLOGIA DELLE VARIAZIONI AL LISTINO

Data variazione: data in cui è stato modificato il Listino

Com. Prod.: indica il numero della Comunicazione Prodotto pubblicata nel Retail Engagement Portal Volvo in cui viene descritto in modo approfondito ciò che è cambiato nel Listino rispetto alla versione precedente.

Descrizione della variazione: riporta in sintesi che cosa è cambiato rispetto alla versione precedente del listino

Data variazione	Com. Prod.	Descrizione della Variazione
07/01/2026	Listino n. 1	Introduzione offerta MY27
27/01/2026	2/2026	Il rivestimento Nordico Antracite [R600] non è disponibile per l'allestimento Core
20/03/2026	8/2026	La vernice metallizzata Denim Blue [723] entra a far parte della gamma colori esterni.
01/04/2026	9/2026	Aggiornamento prezzi Volvo Car Extended Warranty
29/04/2026	11/2026	Aggiornamento dati omologati consumi, autonomia e informazioni tecniche
18/05/2026	14/2026	Aggiornamento Volvo Connect Plus (rinnovo abbonamento)

Volvo si riserva in ogni momento la possibilità di apportare modifiche ai modelli nonché alle caratteristiche e specifiche tecniche di ognuno di essi.

V O L V O