

V O L V O

VOLVO EX30

LISTINO PREZZI AL PUBBLICO N. 7 DEL 01-10-2024

Ultimo aggiornamento 25-11-2024



Model Year 2025



Indice

Introduzione.....	3
Prezzi.....	4
N1 Autocarro	5
Volvo Assistance	6
Programma Tires Care	6
Allestimenti	7
Colori	13
Cerchi	14
Interni	15
Pacchetti di Opzioni	18
Opzioni.....	19
Pacchetti di Accessori	20
Accessori	21
Informazioni tecniche	24
Consumi e Dimensioni	25
Cronologia delle variazioni.....	26

Ridefiniamo il concetto di mobilità.

Fin dalla sua nascita Volvo è all'avanguardia con tecnologie di sicurezza perché da sempre mette l'uomo al centro dei suoi progetti. La mission di Volvo è garantire che i nostri clienti siano liberi di muoversi, in modo sicuro, sostenibile e secondo le loro esigenze: Freedom to Move.

Mettiamo sempre al primo posto le tue esigenze, utilizzando le migliori tecnologie disponibili per assisterti quando serve e innovandole costantemente per renderle sempre più efficaci ed offrirti una straordinaria esperienza di guida. La nostra ambizione è di rimanere sempre concentrati sulle persone, sulla sicurezza e sulla sostenibilità.



Continuiamo a sviluppare nuove tecnologie di sicurezza perché nessun occupante di una nuova Volvo perda la vita o subisca lesioni gravi.



Il nostro obiettivo per il 2025, è di produrre solo auto elettriche o ibride.



Vogliamo diventare un'azienda a zero impatto climatico entro il 2040.

“ Il mondo sta cambiando rapidamente. Ci ricorda l'importanza di sentirsi al sicuro. E per sentirti al sicuro devi essere al sicuro. Ecco perché ci impegniamo a essere all'avanguardia. Per proteggere vite definendo nuovi standard per noi stessi e per l'industria automobilistica. E per proteggere la vita delle future generazioni limitando il nostro impatto sull'ambiente. Per essere al sicuro, per sentirci al sicuro e tranquilli. Questa è la nostra mission. La libertà di muoversi in un modo personale, sostenibile e sicuro. ”

Jim Rowan, CEO e Presidente di Volvo Cars, durante la diretta del 21 settembre 2022 in cui annuncia l'inizio di una nuova era della sicurezza con Volvo EX90.

Volvo EX30 Small is Mighty.



Volvo ha sempre creduto nel potere delle piccole cose e che a volte pensare in piccolo possa essere la più grande idea. Questa è l'ispirazione che ha guidato il progetto della nuova EX30, il SUV 100% elettrico più piccolo di Volvo. La nuova Volvo EX30 è come i nostri grandi SUV, ma concentrati nella forma perfetta. Ed è per questo che avrà un grande impatto nella riduzione delle emissioni di CO₂. E poi ha una innovativa soundbar invece di quattro altoparlanti per liberare spazio nelle portiere. E ha rivestimenti in denim riciclato per ridurre i rifiuti, l'avviso di apertura delle portiere per aiutare ad evitare incidenti con i ciclisti che sorraggiungono da dietro.



Volvo EX30

Prezzi, motori, allestimenti

Prezzo in Euro IVA inclusa** Prezzo in Euro IVA esclusa	Potenza kW (cv)	Versione	CORE	PLUS	ULTRA
ELECTRIC	200 (272)	Single Motor	37.350,00 30.614,75	40.550,00 33.237,70	
	200 (272)	Single Motor Extended Range	42.600,00 34.918,03	46.000,00 37.704,92	49.650,00 40.696,72
	315 (428)	Twin Motor Performance		49.150,00 40.286,89	52.350,00 42.909,84

** Prezzi suggeriti al pubblico, chiavi in mano.

I prezzi "chiavi in mano" non comprendono l'I.P.T. (Imposta Provinciale di Trascrizione) e il contributo P.F.U. (Pneumatici Fuori Uso).

La Messa In Strada è inclusa e comprende le spese di immatricolazione, il lavaggio, il pieno di energia elettrica e un kit cortesia (torcia, salviette, gilet rifrangente, ombrello pieghevole, raschia ghiaccio e guanti da lavoro in poliuretano). Le vetture destinate alle società di Noleggio, contrariamente alla normale routine di fornitura, vengono consegnate senza il pieno di energia elettrica.



Volvo EX30

Versione N1 Autocarro

Prezzo in Euro IVA inclusa** Prezzo in Euro IVA esclusa	Potenza kW (cv)	Versione	CORE	PLUS	ULTRA
ELECTRIC	200 (272)	Single Motor	39.668,00 32.514,75	42.868,00 35.137,70	
	200 (272)	Single Motor Extended Range	44.918,00 36.818,03	48.318,00 39.604,92	51.968,00 42.596,72

N.B.: Per le versioni N1, nel prezzo suggerito al Pubblico sono compresi i costi di omologazione 'autocarro' (€ 1.900,00 + IVA).

Nota per la rete di vendita Volvo: Per l'omologazione "N1" (Autocarro) seguire la procedura in essere descritta nella comunicazione Consumer Experience Direct 2024-23 del 14/11/2024 e successive integrazioni.

** Prezzi suggeriti al pubblico, chiavi in mano.

I prezzi "chiavi in mano" non comprendono l'I.P.T. (Imposta Provinciale di Trascrizione) e il contributo P.F.U. (Pneumatici Fuori Uso).

La Messa In Strada è inclusa e comprende le spese di immatricolazione, il lavaggio, il pieno di energia elettrica e un kit cortesia (torcia, salviette, gilet rifrangente, ombrello pieghevole, raschia ghiaccio e guanti da lavoro in poliuretano). Le vetture destinate alle società di Noleggio, contrariamente alla normale routine di fornitura, vengono consegnate senza il pieno di energia elettrica.



Volvo EX30

Servizi

VOLVO ASSISTANCE

Scegliendo una Volvo, hai scelto un livello di sicurezza superiore e un'esperienza di guida che garantisce il massimo della tranquillità. Ma poiché noi di Volvo siamo convinti che i nostri Clienti meritino assolutamente il massimo, ci siamo assicurati che siano assistiti sempre, anche in caso di problemi tecnici come guasti o in caso di incidenti o di inconvenienti imprevisti alla propria Volvo. Questo è il nostro modo di prenderci cura di te: un aiuto immediato, qualunque cosa possa accadere.

Volvo Assistance è un servizio disponibile 24 ore su 24, 365 giorni l'anno che ti fornisce un'assistenza completa e ti permette di viaggiare in tutta tranquillità in Italia e in Europa. Basta una telefonata al numero verde 800 801 173 per ricevere tutto l'aiuto possibile.

Potrai richiedere l'assistenza in caso di guasto, problemi al carburante (assenza o errato rifornimento), problemi di smarrimento o rottura chiavi, problemi di pneumatici (foratura o gomma a terra), furto, tentato furto o vandalismo, incendio, batteria a terra e incidente correlato al traffico. Approfittane subito, la tranquillità è ancora più vicina.

PRINCIPALI VANTAGGI DI VOLVO ASSISTANCE*

1. SOCCORSO STRADALE
2. AUTO SOSTITUTIVA
3. TRASPORTO DEI PASSEGGERI – TAXI A DISPOSIZIONE
4. RIENTRO DEI PASSEGGERI O PROSEGUIMENTO DEL VIAGGIO
5. SPESE D'ALBERGO
6. INVIO DEI PEZZI DI RICAMBIO ALL'ESTERO
7. RECUPERO DEL VEICOLO RIPARATO
8. RIMPATRIO DEL VEICOLO
9. INVIO MESSAGGI URGENTI

*Per maggiori dettagli delle condizioni, dei massimali e dei limiti dei servizi, è necessario consultare il libretto "Volvo Assistance" disponibile presso i Concessionari e Riparatori Autorizzati Volvo.

Il servizio Volvo Assistance ha durata di tre anni, non rinnovabili, con decorrenza dalla data di prima immatricolazione.



PROGRAMMA TIRES CARE

Guidare una Volvo significa sapere che c'è chi pensa sempre alla tua tranquillità, prendendosi cura di te e della tua auto lasciandoti solo il piacere della guida. E Volvo sa bene che gli pneumatici, l'unico punto di contatto della tua auto con la strada, sono determinanti per la tua sicurezza. Per questo Volvo offre gratuitamente a tutti i suoi clienti di auto nuove, per 3 anni dalla data di prima immatricolazione, un servizio di sostituzione degli pneumatici in caso di danno accidentale*, sia quelli estivi montati di fabbrica, sia un eventuale secondo treno di pneumatici di diversa stagionalità**.

Il servizio* è valido per un periodo di 3 anni a partire dalla data di prima immatricolazione dell'auto e copre il cliente in caso di danni agli pneumatici conseguenti a eventi accidentali quali rottura, foratura, urto o scoppio, fino ad un massimo di 2 sostituzioni nel periodo di copertura.

La copertura prevista dal Programma è valida in tutti i paesi appartenenti allo Spazio Economico Europeo (SEE) compresa la Svizzera, Repubblica di San Marino e Città del Vaticano.

La copertura è soggetta ad esclusioni e limitazioni; condizioni di servizio, procedure, esclusioni e limitazioni sono rinvenibili nei Termini e condizioni generali consultabili al [link >](#)

Sono escluse dalla copertura assicurativa le autovetture oggetto di noleggio. Per maggiori informazioni rivolgersi ai concessionari Volvo.

*Il servizio è fornito da Volvo Car Italia in collaborazione con Real Garant Versicherung AG, con cui Volvo Car Italia si assicura per la gestione dei sinistri relativi al servizio fornito.

**A condizione che il treno di pneumatici di diversa stagionalità sia stato montato in sostituzione di quello estivo di primo impianto e sia stato acquistato presso un Concessionario o Riparatore Autorizzato Volvo.



Volvo EX30

Allestimenti

CORE

EQUIPAGGIAMENTO DI SERIE

Audio e comunicazione

- Apple CarPlay® wireless (disponibile tramite aggiornamento nel corso del 2024)
- Connessione USB-C [2] per i sedili anteriori
- Google Automotive Services: Google Maps, Google Assistant e Google Play Store
- Volvo EX30 App - disponibile per smartphone. Consente il collegamento con la vettura da remoto e le seguenti funzioni: Localizzazione dell'automobile, Notifica automatica in caso d'incidente, Soccorso stradale, Bloccaggio/sbloccaggio da remoto delle portiere, Avvio climatizzazione da remoto, Impostazione timer pre-climatizzazione, Stato di carica della batteria. Le funzioni della Volvo EX30 App potranno essere sostituite, rinnovate e modificate, anche parzialmente, in ogni momento. Rivolgersi ai concessionari Volvo per maggiori informazioni sulle funzionalità e i device compatibili. (Servizio disponibile esclusivamente con la rete 4G o 5G)
- SIM card integrata che garantisce il pacchetto dati per 4 anni* per i Google Automotive Service e le applicazioni disponibili
- Aggiornamento software Over The Air (OTA) - Include il pacchetto dati necessario agli aggiornamenti dell'auto finché saranno disponibili gli aggiornamenti del sistema. (Servizio disponibile esclusivamente con la rete 4G o 5G)
- E-call (servizio telematico per la chiamata di emergenza) (Servizio disponibile esclusivamente con la rete 4G o 5G)
- Radio Digitale (DAB / DAB+)
- Impianto audio High Performance Sound con comandi audio al volante, 5 altoparlanti di cui 2x19 mm soft dome tweeters, 2x100 mm midrange nel cruscotto e 1x170 mm ECS (External Coupled Speaker) woofer dietro al cruscotto. Output 100 W. Include Bluetooth con funzione vivavoce e audio streaming



Schermo centrale touchscreen LCD a colori

* Il pacchetto dati si intende incluso per 4 anni dalla sua attivazione, che decorre dall'immatricolazione dell'auto. Alla scadenza, per poter utilizzare il traffico dati, sarà necessario sottoscrivere un nuovo abbonamento a pagamento, le cui tariffe sono attualmente ancora in corso di definizione. La mancanza di tale pacchetto dati limita alcuni servizi dei Google Automotive Services e alcune applicazioni scaricate. Per maggiori informazioni rivolgersi ai concessionari Volvo.

Safe Space Technology

- **BLIS (Blind Spot Information System) con Steer Assist:** sistema per la rilevazione di veicoli in rapido avvicinamento nelle corsie laterali alla vettura, se il guidatore ignora l'avviso lampeggiante sullo specchietto esterno e si muove oltre la linea nella direzione del veicolo che sorraggiunge, il sistema sterza leggermente per riportare la vettura all'interno della corsia
- **Collision Avoidance & Mitigation by braking and steering:** sistema diurno e notturno di rilevazione di veicoli, pedoni e ciclisti con avviso anticollisione e frenata automatica a tutte le velocità. Include funzione di rilevamento e frenata automatica in caso di veicoli provenienti frontalmente e lateralmente negli incroci
- **Front and Rear Cross Traffic Alert** con frenata automatica per il Rear Cross Traffic Alert: informa il guidatore di veicoli, pedoni e ciclisti in arrivo ai lati della vettura, ad es. in uscita in retromarcia da un parcheggio con visibilità laterale limitata
- **Door Opening Alert:** i sensori radar posteriori dell'auto possono rilevare auto, ciclisti, motocicli e pedoni che sorraggiungono da dietro. Se qualcuno all'interno dell'auto parcheggiata ha intenzione di aprire una portiera, questa funzione può avvisare con segnali visivi e sonori del potenziale pericolo
- **Driver Alert System:** sistema di allerta in grado di rilevare la stanchezza del conducente e segnalare la necessità di fare una pausa tramite un avviso acustico e un messaggio sullo schermo centrale
- **Lane Keeping Aid:** avverte il conducente che sta uscendo involontariamente dalla propria corsia e, se necessario, interviene con leggere correzioni dello sterzo per farlo rientrare
- **Oncoming Mitigation by Braking:** sistema in grado di rilevare i veicoli a quattro ruote in arrivo nella propria corsia in direzione opposta. Nel caso non fosse possibile evitare una collisione, la vettura frena in automatico per ridurre la velocità fino a 10 km/h, riducendo gli effetti dell'eventuale impatto
- **Oncoming Lane Mitigation:** aiuta il conducente ad evitare collisioni quando il conducente abbandona involontariamente la corsia, in presenza di veicoli provenienti dalla direzione opposta
- **Pedestrian and Cyclist Steering Avoidance:** su strade rurali senza marciapiede, se l'auto rileva che è probabile che si verifichi una collisione con un ciclista o un pedone, l'auto sterza attivamente allontanandosi purché non si superi la segnaletica orizzontale. Dopo aver superato il ciclista o il pedone con una sufficiente distanza di sicurezza, l'auto riacquista la sua posizione iniziale sulla strada
- **Rear Collision Warning:** se il sistema rileva il rischio di tamponamento attiva le quattro frecce e la frenata automatica, in caso di vettura ferma
- **Run-Off Road Mitigation:** il sistema interviene sullo sterzo e sui freni per evitare l'uscita di strada

Esterni

- Cerchi in lega 18" a 5 razze Argento con inserti aerodinamici neri (225/55 R18)
- Cornice vetri laterali con finitura in nero solido nella parte inferiore
- Fari anteriori a LED con livellamento manuale con luci diurne a LED e funzione antiabbagliamento automatico (On/Off)
- Griglia anteriore coperta in colore coordinato alla carrozzeria
- Indicatori laterali di direzione degli specchi retrovisori esterni a LED
- Luci di retromarcia e di posizione posteriori a LED
- Luci fendinebbia a LED posteriori
- Maniglie e calotte degli specchietti retrovisori in colore coordinato alla carrozzeria
- Montante centrale con finitura nero solido
- Specchi retrovisori esterni riscaldabili e regolabili elettricamente
- Specchi retrovisori esterni richiudibili elettricamente
- Spoiler posteriore integrato sul tetto in colore coordinato
- Vernice Cloud Blue [626]

Climatizzazione

- Climatizzatore automatico a controllo elettronico monozona - Include bocchette dell'aria sul pannello strumenti e sotto i sedili anteriori, sensore umidità e filtro anti-polline
- Riscaldatore elettrico (7 kW)
- Pompa di calore [Single Motor Extended Range]



Volvo EX30

Allestimenti

CORE

EQUIPAGGIAMENTO DI SERIE

Scopri la Sicurezza secondo Volvo 

Sicurezza

- Airbag conducente e passeggero
- Airbag laterale montato tra i sedili anteriori
- AVAS (Audible Vehicle Alert System): segnalatore acustico esterno a bassa velocità (attivo fino ai 20 km/h)
- Chiave attivazione/disattivazione Airbag lato passeggero
- Comando elettrico di apertura/chiusura portiere
- Comando manuale sicurezza bambini per le porte posteriori
- Cinture di sicurezza anteriori regolabili in altezza
- Cinture di sicurezza con pretensionatore e limitatore di carico
- EBL - Emergency Brake Lights: in caso di frenata di emergenza, vengono attivate le luci di frenata in modalità lampeggiante e successivamente gli indicatori di direzione
- IC - Inflatable Curtain: airbag ai finestrini laterali per la protezione del capo e del collo dei passeggeri
- ISO-fix: punti di ancoraggio nei due sedili laterali della seconda fila
- Kit compressore mobilità Volvo
- Kit di pronto soccorso
- NFC smart card [2] per il bloccaggio/sbloccaggio della vettura
- Piantone dello sterzo collassabile
- Post Impact Breaking: frenata automatica e sblocco portiere in caso di collisione
- Predisposizione etilometro di bordo
- SIPS - Side Impact Protection System con Airbag laterali nei sedili anteriori
- TPMS - Tyre Pressure Monitoring System: sistema di monitoraggio della pressione degli pneumatici
- WHIPS - Whiplash Protection System: dispositivo integrato nei sedili anteriori per la protezione contro il colpo di frusta
- Volvo Guard Alarm - Antifurto con allarme e telecomando

Sedili

- Poggiatesta posteriori esterni rimovibili
- Sedili conducente regolabile in altezza, lunghezza e reclinazione
- Sedili passeggero anteriore regolabile in lunghezza e reclinazione
- Sedili anteriori con supporto lombare fisso
- Sedili Comfort con rivestimento 'Indigo'
- Sedili posteriori abbattibili (60/40)

Charging

- Cavo di ricarica delle batterie Mode 3, Tipo 2,5 m, max. 32 A/400V, trifase, 22 kW
- Caricatore di bordo da 11 kW
- Account e tessera di ricarica Volvo Public Charging Service per l'accesso a rete europea di colonnine di ricarica pubblica*

Garanzia

- 3 anni / 100.000 km di Garanzia (per maggiori informazioni rivolgersi ai Concessionari Volvo)

Supporto alla guida

- Adaptive Cruise Control: supporta il conducente nel mantenere la velocità impostata (fino a 150 km/h), adattandola ai veicoli antistanti
- ESC - Electronic Stability Control, con Advance Stability Control e Corner Traction Control
- Freno di stazionamento elettrico
- Hill Descent Control
- Hill Start Assist (ausilio alla partenza in salita)
- Intelligent Speed Assist - ISA: tenendo conto dei segnali stradali e dei dati della mappa, il sistema genera un segnale acustico/visivo per il conducente che eccede il limite di velocità. In determinate condizioni include la funzione di controllo della velocità. Attivo a velocità superiori ai 20 km/h
- Schermo centrale touchscreen LCD da 12,3" a colori, formato ritratto con tecnologia rilevamento di prossimità e con rivestimento antiriflesso LCF (Light Control Film)
- Park Assist posteriore con frenata automatica per oggetti in movimento
- Park Assist Camera posteriore
- Road Sign Information: sistema che permette di visualizzare i cartelli stradali nello schermo centrale
- Sensore pioggia con funzione crepuscolare

Interni

- Bracciolo della console anteriore con vano porta bicchieri [2]
- Cielo abitacolo colore Antracite
- Copribagagliaio rigido
- Ganci per l'ancoraggio del carico
- Illuminazione 'Base Level', composta da: luci negli inserti dei pannelli e nelle tasche delle portiere anteriori, luce nel vano tra il bracciolo della console e la parte inferiore del pannello strumenti, luci di lettura e abitacolo anteriori e posteriori, luce nella zona sinistra del vano bagagli
- Inserti decorativi 'Denim'
- Presa 12V nel bagagliaio
- Sistema integrato portaborse nel bagagliaio
- Specchi di cortesia conducente e passeggero
- Tappetini in tessuto
- Vano di carico anteriore (posizionato sotto al cofano anteriore, 7 litri)
- Volante a 3 razze 'Sport', leather free, con inserti in metallo satinato

Telaio e motore

- Tramissione EDT (Electric Drive Train)
- Predisposizione gancio di traino
- Telaio con assetto 'Comfort'

* Servizi di ricarica forniti da Digital Charging Solutions GmbH. La tessera di ricarica verrà recapitata in seguito alla registrazione account al domicilio indicato



Volvo EX30

Allestimenti

CORE

EQUIPAGGIAMENTO DI SERIE



Panoramica interni



Panoramica esterni - col. 740 Vapour Grey



Panoramica esterni, vista frontale - col. 740 Vapour Grey



Panoramica esterni, vista posteriore - col. 740 Vapour Grey



Volvo EX30

Allestimenti

PLUS

EQUIPAGGIAMENTO AGGIUNTIVO RISPETTO ALLA VERSIONE CORE

Audio e comunicazione

- Connessione USB-C [2] per i sedili posteriori
- Impianto Harman Kardon Premium Sound: comprende amplificatore ibrido a 9 canali posizionato sotto il sedile conducente con output di 1.040 W e 9 altoparlanti di cui: 5 nella soundbar del cruscotto (1x80 mm mid-tweeter, 2x19 mm soft dome tweeters e 2x100 mm midrange speakers), 2x125 mm fullrange speakers nelle portiere posteriori, 1x170 mm ECS woofer dietro al cruscotto e 1x200 mm ECS subwoofer nel bagagliaio. Include tecnologia Quantum Logic Surround 5.1 (QLS), Dirac Unison (software avanzato di elaborazione del suono) e Vehicle Noise Compensation (VNC)
- Ricarica a induzione per smartphone

Climatizzazione

- Climatizzatore automatico a controllo elettronico bi-zona
- Sistema di qualità dell'aria AQS (Air Quality System): include funzione di ricircolo automatico, app pre-installata sull'auto con sensore PM 2.5, dati cloud sulla qualità dell'aria esterna e filtro avanzato
- Pompa di calore [Single Motor Extended Range e Twin Motor Performance]

Sicurezza

- Key Tag: minitelecomando per blocco/sblocco vettura in aggiunta alle NFC cards di serie



Illuminazione High Level (nell'immagine la colorazione è quella abbinata al rivestimento Pine)

Supporto alla guida

- Park Assist anteriore
- **Pilot Assist**: il sistema supporta il conducente nel mantenere la velocità impostata (fino a 130 km/h), adattandola ai veicoli anti-stanti, e la corsia con leggere correzioni dello sterzo. Include le funzioni:
 - **Lane Change Assist** per velocità comprese tra 65 e 130 km/h. Ad un cambio di corsia, il conducente deve solo attivare l'indicatore di direzione. Se c'è abbastanza tempo e spazio per completare il cambio di corsia, l'auto può cambiare corsia automaticamente (disponibile solo su strade a più corsie che soddisfano determinate condizioni come i separatori di carreggiata e l'assenza di utenti della strada vulnerabili)
 - **Distance to Truck Assist** per velocità comprese tra 50 e 130 km/h. Questa funzione del Pilot Assist può utilizzare lo spazio disponibile nella corsia occupata dall'auto per aumentare la distanza laterale dal un camion, fino a 20 cm verso la linea centrale. Dopo aver superato il camion, l'auto può tornare al centro della corsia. Se ci sono camion su entrambi i lati dell'auto (ad esempio in un'autostrada a più corsie), il Pilot Assist può aiutare a guidare l'auto in una posizione centrata nella corsia

Esterni

- Cerchi in lega 19" a 5 razze Nero Diamond Cut con inserti aerodinamici neri lucidi (245/45 R19) [Single Motor Extended Range e Twin Motor Performance]
- Calotte specchi retrovisori color nero
- Specchi retrovisori con luce per illuminazione del suolo
- Spoiler posteriore integrato sul tetto color nero
- Tetto (carrozzeria) e montante anteriore color nero

Interni

- Illuminazione 'High Level', rispetto a 'Base Level' aggiunge: illuminazione indiretta negli inserti del pannello strumenti con luce coordinata al rivestimento dei sedili, e possibilità di scelta tra 5 Ambiente Themes (temi cromatici e sonori)
- Piano di carico ripiegabile con ganci porta-borse integrati
- Portellone posteriore con apertura e chiusura a comando elettrico
- Specchio retrovisore interno con sistema elettrico antiabbagliamento
- Specchio retrovisore esterno lato conducente con sistema elettrico antiabbagliamento
- Vano portaoggetti tra i sedili anteriori

Telaio e motore

- Trazione integrale permanente [Twin Motor Performance]



Volvo EX30

Allestimenti

PLUS

EQUIPAGGIAMENTO AGGIUNTIVO
RISPETTO ALLA VERSIONE CORE



Impianto Harman Kardon Premium Sound



Panoramica esterni - col. 717 Onyx Black con cerchi in lega 19" a 5 razze



Panoramica esterni, vista frontale - col. 717 Onyx Black



Panoramica esterni, vista posteriore - col. 717 Onyx Black



Volvo EX30

Allestimenti

ULTRA

EQUIPAGGIAMENTO AGGIUNTIVO RISPETTO ALLA VERSIONE PLUS

Supporto alla guida

- Park Assist laterale: individua ostacoli a 25 cm dai lati della vettura
- Visual Park Assist 360° con vista 3D: alla telecamera posteriore aggiunge una telecamera anteriore posizionata nell'Iron Mark Volvo e una telecamera in ciascuno degli specchietti retrovisori esterni che permette di avere una visuale a 360° attorno al veicolo fino alla velocità di 20 km/h
- Park Pilot Assist: eseguendo le manovre necessarie per parcheggiare l'auto, la funzione semplifica tutti gli scenari di parcheggio più comuni (ad esempio: parcheggio perpendicolare, ad angolo, parallelo). L'auto è in grado di rilevare i parcheggi liberi su entrambi i lati della vettura a velocità fino a 22 km/h. Il conducente può vedere gli spazi di parcheggio proposti sul display centrale e selezionare la scelta preferita: a scelta effettuata, l'auto assume il controllo dello sterzo, dell'acceleratore, dei freni e dei cambi di marcia per completare il parcheggio. Durante il parcheggio, il conducente può essere continuamente informato tramite animazioni e messaggi nel display centrale. In caso di parcheggio parallelo, Park Pilot Assist può anche gestire sterzo, acceleratore, frenata e cambio marcia all'uscita dal parcheggio. Il conducente rimane responsabile della manovra e deve riprendere il controllo dell'auto qualora accadesse un imprevisto

Esterni

- Tetto panoramico fisso in cristallo laminato

Charging

- Caricatore di bordo da 22 kW

Sedili

- Sedile conducente regolabile elettricamente in lunghezza, altezza, reclinazione, angolazione del piano seduta e supporto lombare a 4 vie. Include memorie del sedile e degli specchi retrovisori esterni
- Sedile passeggero regolabile elettricamente in lunghezza, altezza, reclinazione, angolazione del piano seduta



Panoramica esterni - col. 625 Moss Yellow, cerchi in lega 20" a 5 razze opzionali



Tetto panoramico fisso in cristallo laminato








Panoramica interni (Rivestimento opzionale Mist)



Volvo EX30

Colori

		Prezzo in Euro IVA inclusa Prezzo in Euro IVA esclusa	CORE	PLUS	ULTRA
SOLIDI					
	626 Cloud Blue	0,00 0,00	S	S	S
	625 Moss Yellow ²	670,00 549,18	N	O	O
METALLIZZATI					
	707 Crystal White	670,00 549,18	O	O	O
	717 Onyx Black	670,00 549,18	O	O	O
	740 Vapour Grey ¹	Prezzo non applicabile alla variante Single Motor Extended Range Plus Solo per la variante Single Motor Extended Range Plus	670,00 549,18 0,00 0,00	O O	O N

O = opzione a richiesta, S = di serie, N = non disponibile

¹ Il colore opzionale Vapour Grey è disponibile a € 0 per la variante Single Motor Extended Range Plus² Non abbinabile al rivestimento 'Breeze' [R540]

Volvo EX30

Cerchi



200001

Cerchi in lega 20" a 5 razze Nero Diamond Cut con inserti aerodinamici neri (pneumatici 245/40 R20). Disponibile solo per Single Motor Extended Range e Twin Motor Performance

Prezzo in Euro IVA inclusa
Prezzo in Euro IVA esclusa

890,00
729,51

CORE

PLUS

ULTRA

N

O

O

O = opzione a richiesta, N = non disponibile



Volvo EX30

Interni

	Codice	Materiale rivestimento sedili	Colore rivestimento sedili	Colore interno	Colore cielo	Colore tappetini	Colore bracciolo centrale anteriore	Colore inserti rivestimento porte	Inserto decorativo	Prezzo in Euro IVA inclusa Prezzo in Euro IVA esclusa	CORE	PLUS	ULTRA	
CORE PLUS ULTRA	R310¹ Sedili Comfort	Indigo Tessuto e Nordico	Blue/Antracite	Antracite	Antracite	Antracite	Antracite	Blue/Antracite	Denim	610,00 500,00	S	S	S	
	R430 Sedili Comfort	Pine Wool Blend e Nordico	Forest Green Melange/ Metal Grey	Antracite	Antracite	Antracite	Metal Grey	Forest Green Melange	Flax		N	O	O	
	Rivestimento 'Pine' in Wool Blend e Nordico - include inserto decorativo 'Flax'													
	R220 Sedili Comfort	Mist Tailored Wool Blend	Midnight Zinc	Antracite	Antracite	Antracite	Antracite	Midnight Zinc	Flax		1.290,00 1.057,38	N	N	O
	Rivestimento 'Mist' in Tailored Wool Blend - include inserto decorativo 'Flax'													
R540² Sedili Comfort	Breeze Pixel Knit e Nordico	Blue/Horizon Blue	Antracite	Antracite	Antracite	Antracite	Antracite	Horizon Blue	Particle	1.050,00 860,66	N	N	O	
Rivestimento 'Breeze' in Pixel Knit e Nordico - include inserto decorativo 'Particle' (Non disponibile in abbinamento al colore esterno Moss Yellow [625])														

O = opzione a richiesta, S = di serie, N = non disponibile

¹ Il rivestimento Indigo non include tasca nella parte posteriore degli schienali dei sedili anteriori

² Non disponibile in abbinamento al colore esterno Moss Yellow [625]



Volvo EX30

Interni



R310 - Indigo



R430 - Pine



R220 - Mist



R540 - Breeze



Volvo EX30

Interni



Denim



Flax



Particle



Volvo EX30

Pacchetti di Opzioni

		Prezzo in Euro IVA inclusa Prezzo in Euro IVA esclusa	CORE	PLUS	ULTRA
200002	CLIMATE				
11	Sedili anteriori riscaldabili	360,00 295,08	O	O	O
869	Volante riscaldabile elettricamente				
200004	POWER SEAT				
47	Sedile conducente regolabile elettricamente in lunghezza, altezza, reclinazione, angolazione del piano seduta e supporto lombare a 4 vie. Include memorie del sedile e degli specchi retrovisori esterni	860,00 704,92	N	O	S
10	Sedile passeggero regolabile elettricamente in lunghezza, altezza, reclinazione, angolazione del piano seduta				

O = opzione a richiesta, N = non disponibile, S = di serie



Volvo EX30

Opzioni

		Prezzo in Euro IVA inclusa Prezzo in Euro IVA esclusa	CORE	PLUS	ULTRA
ESTERNI					
179	Vetri oscurati delle porte posteriori e del bagagliaio	400,00 327,87	O	O	O
CONTRATTI DI MANUTENZIONE (Per maggiori informazioni, validità, inclusioni ed esclusioni relative ai servizi di 'Contratti di manutenzione' rivolgersi ai Concessionari Volvo)					
XVSW20	Contratto di manutenzione 1 tagliando (2 anni/30.000 km)	120,00 98,36	O	O	O
XVSW22	Contratto di manutenzione 2 tagliandi (4 anni/60.000 km)	510,00 418,03	O	O	O
XVSW24	Contratto di manutenzione 3 tagliandi (6 anni/90.000 km)	650,00 532,79	O	O	O
XVSW21	Contratto di manutenzione Plus (include Wear&Tear) 1 tagliando (2 anni/30.000 km)	230,00 188,52	O	O	O
XVSW23	Contratto di manutenzione Plus (include Wear&Tear) 2 tagliandi (4 anni/60.000 km)	730,00 598,36	O	O	O
XVSW25	Contratto di manutenzione Plus (include Wear&Tear) 3 tagliandi (6 anni/90.000 km)	1.400,00 1.147,54	O	O	O

O = opzione a richiesta



Volvo EX30

Pacchetti di Accessori

Prezzo in Euro IVA inclusa
Prezzo in Euro IVA esclusa

PA001	PROTECTION	430,00 352,46
A00492	Tappetini abitacolo all-weather	
A00112	Tappeto vano di carico all-weather	
A01436	Protezione paraurti plastica	
A00217	Bulloni ruota bloccabili	
PA003	CONVENIENCE	470,00 385,25
A01437	Tendina parasole per tetto panoramico	
A00769	Poggiatesta - col. Antracite, tessuto di lana	
A00106	Rete ancoraggio del carico - vano di carico	
A01247	Custodia per cavo di ricarica	
PA002	SPORTS	990,00 811,48
A00101	Barre di carico (anteriori e posteriori)	
A01240	Box portacarico - Travel 400	

I prezzi sono comprensivi di IVA e manodopera. Per una quotazione più precisa ed eventuali restrizioni sul montaggio rivolgersi al Concessionario
Le immagini sono rappresentative dei soli accessori



Volvo EX30

Accessori

		Prezzo in Euro IVA inclusa
		Prezzo in Euro IVA esclusa
INTERNI		
A00492	Tappetini abitacolo all-weather	140,00 114,75
A00112	Tappeto vano di carico all-weather	180,00 147,54
A01437	Tendina parasole per tetto panoramico	150,00 122,95
SICUREZZA		
A00604	Briglie per cani	130,00 106,56
A00217	Bulloni ruote bloccabili	80,00 65,57
A01251	Key tag (chiave mini-telecomando 'waterproof') - disponibile solo per allestimenti Plus e Ultra	310,00 254,10
A00096	Protezione antipedate per lo schienale del sedile anteriore	100,00 81,97
A01591	Seggiolino di rialzo Volvo (non include staffa e guida ISOFIX). Per bambini di statura compresa tra 105 e 150 cm nella fascia di età 4-10 anni. Raccomandato insieme alla Protezione antipedate, venduta separatamente	600,00 491,80
A01507	Seggiolino Volvo per bambini di altezza compresa tra 61 cm e 115 cm	1.230,00 1.008,20

I prezzi sono comprensivi di IVA e manodopera. Per una quotazione più precisa ed eventuali restrizioni sul montaggio rivolgersi al Concessionario
Le immagini sono rappresentative dei soli accessori



A01591 - Seggiolino di rialzo Volvo



Volvo EX30

Accessori

		Prezzo in Euro IVA inclusa
		Prezzo in Euro IVA esclusa
ESTERNI		
A00101	Barre di carico (anteriori e posteriori)	380,00 311,48
A01399	Box portacarico Travel Premier 430 (barre di carico e rete fermacarico esclusi)	1.580,00 1.295,08
A01595	Box per gancio di traino	2.020,00 1.655,74
A01594	Cestello portapacchi da tetto	2.700,00 2.213,11
A00463	Gancio traino (collaudo incluso)	1.600,00 1.311,48
A00164	Paraspruzzi anteriori	100,00 81,97
A00165	Paraspruzzi posteriori	100,00 81,97
A01143	Portasci estraibile in alluminio, per 6 paia di sci/4 snowboard	300,00 245,90
A00025	Portabiciclette in alluminio con staffa per telaio	170,00 139,34
A01238	Portabiciclette ripiegabile per gancio di traino, 2 biciclette - Fix4Bike	1.060,00 868,85
A00436	Protezione paraurti plastica	130,00 106,56
A01593	Supporto per Kayak	450,00 368,85

I prezzi sono comprensivi di IVA e manodopera. Per una quotazione più precisa ed eventuali restrizioni sul montaggio rivolgersi al Concessionario
Le immagini sono rappresentative dei soli accessori



A01593 - Supporto per Kayak



A01594 - Cestello portapacchi da tetto



Volvo EX30

Accessori

		Prezzo in Euro IVA inclusa
		Prezzo in Euro IVA esclusa
CHARGING		
A01354	Cavo di ricarica delle batterie da 16A, tri-fase, Mode 2, contatto rosso IEC 60309, lunghezza 6 mt	730,00 598,36
A01152	Cavo di ricarica delle batterie da 16A, monofase, Mode 2, Tipo 2 contatto blu IEC 60309, lunghezza 7 mt	600,00 491,80
A01150	Cavo di ricarica delle batterie da 10A, monofase, Mode 2, Tipo 2 contatto Schuko, lunghezza 7 mt	300,00 245,90
A01247	Custodia per cavo di ricarica delle batterie	90,00 73,77
A01230	WAYPACK HOME 7,4 kW - comprende wallbox 'WayBox ProCellular Cable' da 7,4 kW, servizio di sopralluogo 'Way HomeCheck', installazione standard e assistenza e manutenzione dedicata (Per ulteriori informazioni rivolgersi ai Concessionari Volvo)	1.890,00 1.549,18
A01230	WAYPACK HOME 22 kW - comprende wallbox 'WayBox ProCellular Cable' da 22 kW, servizio di sopralluogo 'Way HomeCheck', installazione standard e assistenza e manutenzione dedicata (Per ulteriori informazioni rivolgersi ai Concessionari Volvo)	2.290,00 1.877,05
A01230	WayBox ProCellular Cable 7,4 kW - Include wallbox, assistenza e manutenzione dedicata (Per ulteriori informazioni rivolgersi ai Concessionari Volvo)	1.140,00 934,43
A01230	WayBox ProCellular Cable 22 kW - Include wallbox, assistenza e manutenzione dedicata (Per ulteriori informazioni rivolgersi ai Concessionari Volvo)	1.210,00 991,80
VOLVO CAR EXTENDED WARRANTY & CONTRATTI DI MANUTENZIONE (Per maggiori informazioni, validità, inclusioni ed esclusioni relative al Servizio rivolgersi ai Concessionari Volvo)		
A00139	Volvo Car Extended Warranty - 12 mesi (per un totale di 4 anni e fino a 200.000 km. Valida su tutto il territorio europeo)	466,00 381,97
A00140	Volvo Car Extended Warranty - 24 mesi (per un totale di 5 anni e fino a 200.000 km. Valida su tutto il territorio europeo)	922,00 755,74

I prezzi sono comprensivi di IVA e manodopera. Per una quotazione più precisa ed eventuali restrizioni sul montaggio rivolgersi al Concessionario



Volvo EX30

Informazioni tecniche

Motore		Single Motor **	Single Motor Extended Range **	Twin Motor Performance **
Model Year		MY25	MY25	MY25
Potenza max Anteriore	kW	-	-	115
	cv	-	-	156
	g/min	-	-	5475 - 9536
Potenza max Posteriore	kW	200	200	200
	cv	272	272	272
	g/min	5375 - 9248	5375 - 9248	5375 - 9248
Potenza totale	kW (cv)	200 (272)	200 (272)	315 (428)
Potenza omologata	kW	75	75	116
Coppia max Anteriore	Nm	-	-	200
	g/min	-	-	112 - 5475
Coppia max Posteriore	Nm	343	343	343
	g/min	116 - 5375	116 - 5375	116 - 5375
Coppia totale	Nm	343	343	543
Trazione		Posteriore	Posteriore	Integrale permanente
Massa a pieno carico (kg)		2.210	2.240	2.335
Massa in ordine di marcia ¹ (kg)		1.840	1.850	1.960
Massa a vuoto (kg)		1.765	1.775	1.885
Portata (kg)		370	390	375
Massa rimorchiabile frenata / non frenata (kg)		1.000/750	1.600/750	1.600/750
Massa caricabile sul tetto (kg)		75	75	75
Capacità bagagliaio Max / Min (L)		1.000/318	1.000/318	1.000/318
Capacità bagagliaio anteriore (L)		7	7	7
Accelerazione 0-100 km/h (sec.)		5,7	5,3	3,6
Velocità massima (limitata elettronicamente) (km/h)		180	180	180

	Single Motor **	Single Motor Extended Range **	Twin Motor Performance **
Batteria del sistema elettrico	LFP (Litio Ferro Fosfato)	NCM (Litio Nickel Manganese Cobalto)	NCM (Litio Nickel Manganese Cobalto)
Energia nominale / utilizzabile (kWh)	51/49	69/64	69/64
Tensione nominale (V)	400	400	400
Potenza massima di ricarica in corrente continua (kW)	134	153	153
Caricatore di bordo allestimenti Core e Plus (kW)	11	11	11
Caricatore di bordo allestimento Ultra (kW)	-	22	22

Tempi di ricarica ²	Single Motor	Single Motor Extended Range	Twin Motor Performance
	0% - 100%	0% - 100%	0% - 100%
10A/230V, AC 1-fase, Modo 2, Tipo 2 (Schuko)	28 ore	39 ore	39 ore
16A/230V, AC 1-fase, Modo 3, Tipo 2, wallbox 3,7 kW	18 ore	23 ore	23 ore
32A/230V, AC 1-fase, Modo 3, Tipo 2, wallbox 7,4 kW	9 ore	11 ore	11 ore
16A/400V, AC 3-fase, Modo 3, Tipo 2, Caricatore di bordo 11 kW	6 ore	8 ore	8 ore
32A/400V, AC 3-fase, Modo 3, Tipo 2, Caricatore di bordo 22 kW	-	4 ore	4 ore

Tempi di ricarica in corrente continua DC, 10% - 80%

Corrente continua, ricarica da 175 kW	-	26,5 minuti	26,5 minuti
Corrente continua, ricarica da 150 kW	26 minuti	-	-
Corrente continua, ricarica da 50 kW	48 minuti	56 minuti	56 minuti

¹ Include conducente (75 kg)

² I tempi di ricarica possono variare a seconda della temperatura ambientale e dei carichi elettrici attivi nella vettura

GARANZIA BATTERIA DEL SISTEMA ELETTRICO 8 anni o 160.000 km

** Si richiamano le istruzioni previste nel Libretto di Uso e Manutenzione relative agli strumenti e modalità di ricarica elettrica del veicolo e si invita il proprietario/utilizzatore a leggere attentamente e verificare le istruzioni fornite dal produttore dei cavi, delle spine e delle prese di ricarica. Il proprietario/utilizzatore dovrà verificare e certificare che il Suo impianto di ricarica e/o l'impianto elettrico domestico siano conformi alle vigenti disposizioni di legge e/o a quelle che dovessero essere eventualmente essere emanate in futuro. Il proprietario/utilizzatore dovrà, inoltre, verificare e certificare la compatibilità del proprio impianto di ricarica e/o dell'impianto elettrico domestico con gli strumenti di ricarica forniti da Volvo (cavi di ricarica). Il proprietario/utilizzatore dovrà controllare e certificare che il circuito di alimentazione dell'impianto domestico sia idoneo. Tutte le conseguenze derivanti dagli omessi controlli e verifiche non saranno in alcun modo addebitabili a Volvo.



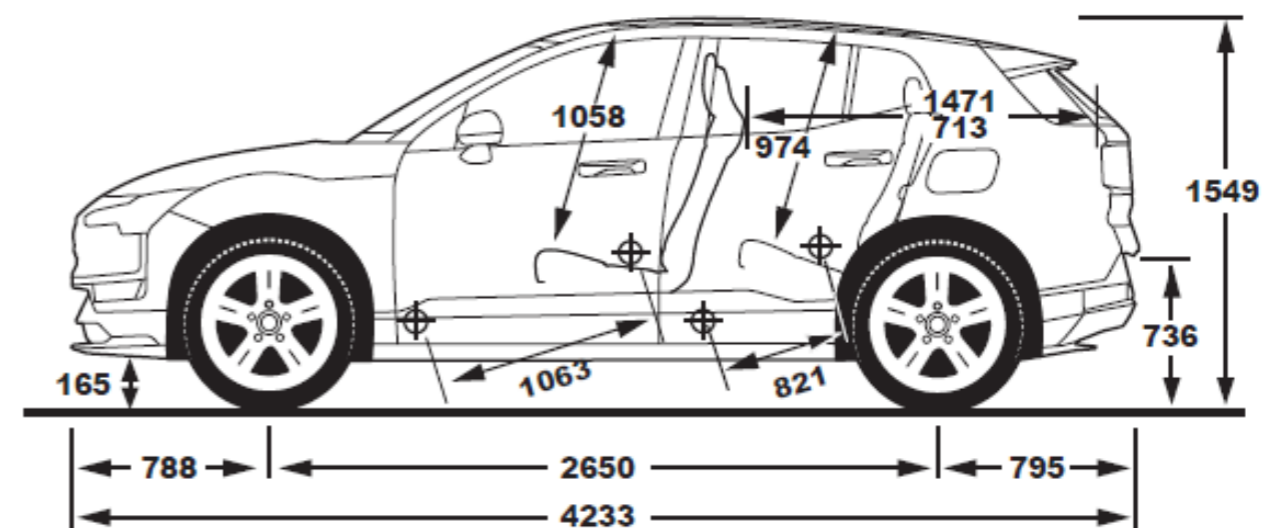
Volvo EX30

Consumi - Dati WLTP

Motore	Single Motor	Single Motor Extended range	Twin Motor Performance
Consumo elettrico (kWh / 100 km) Min (Equip. di serie) - Max (Equip. Full Optional)	17,1 - 17,2	17,0 - 17,1	17,5 - 17,6
Autonomia (km) * Max (Equip. di serie) - Min (Equip. Full Optional)	337 - 332	476 - 469	450 - 444
Normativa emissioni CEE	Euro 6e	Euro 6e	Euro 6e

* I valori indicati si riferiscono alla vettura con l'equipaggiamento di serie e con l'equipaggiamento full optional. Il dato puntuale è compreso tra i due valori e dipende dall'equipaggiamento opzionale scelto. Nel Configuratore di Volvo Cars è possibile visualizzare i dati WLTP-I aggiornati a seconda del livello di allestimento e delle opzioni/pacchetti scelti per la vettura.

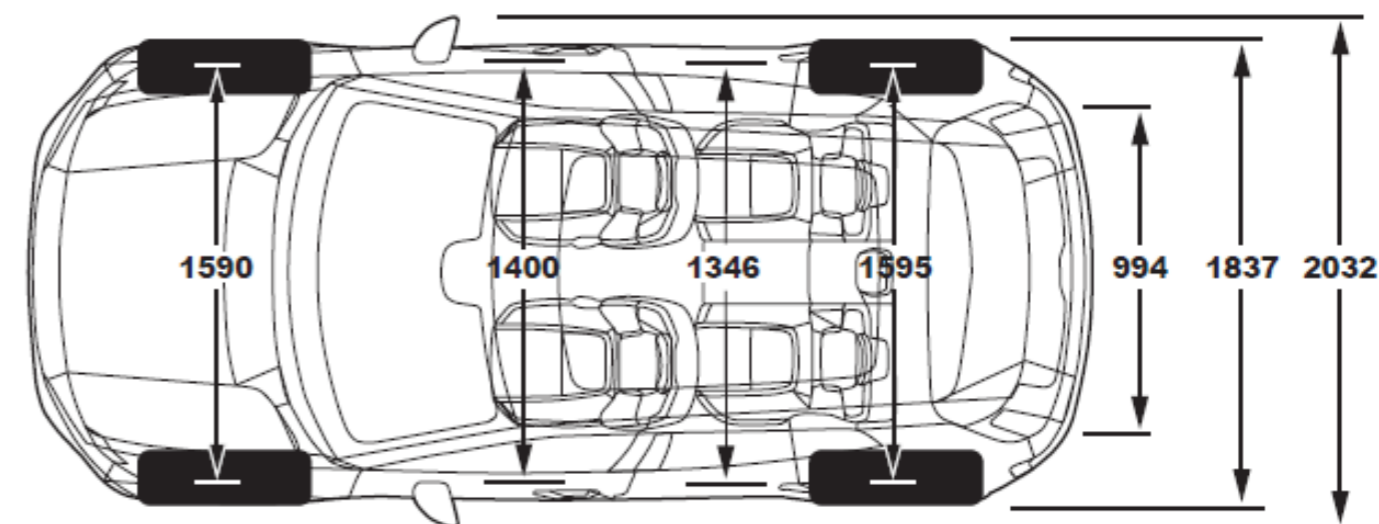
Dimensioni



Informazioni tecniche N1

Motore	Single Motor	Single Motor Extended Range
Massa complessiva (kg)	2.230	2.240
Tara (kg)	1.810	1.820
Portata (kg)	420	420

NB. La versione autocarro è omologata per 4 posti.



Tutti i dati tecnici possono essere soggetti a variazioni. Per le informazioni più recenti, rivolgersi al proprio concessionario Volvo.



Volvo EX30

Cronologia delle variazioni al listino

Di seguito sono riportate le variazioni apportate all'offerta di Volvo EX30 MY25.

Data variazione: data in cui è stato modificato il Listino al Pubblico.

Com. Prod.: indica il numero della Comunicazione Prodotto pubblicata nel Retail Engagement Portal Volvo in cui viene descritto in modo approfondito ciò che è cambiato nel Listino rispetto alla versione precedente.

Descrizione della variazione: riporta in sintesi che cosa è cambiato rispetto alla versione precedente del listino.

Data variazione	Com. Prod.	Descrizione della variazione
29/02/2024	Listino n.2	Introduzione offerta MY25 per Volvo EX30
07/05/2024	10/2024	Aggiornamento dati omologati relativi a consumi, emissioni e informazioni tecniche. Aggiornamento prezzi estensioni di garanzia. Aggiornamenti prezzi accessori: seggiolini per bambini.
03/06/2024	Listino n.4	Aumento prezzi per Single Motor Extended Range Ultra, Twin Motor Performance Plus e Ultra
01/07/2024	Listino n.5	Aumento prezzi per varianti Single Motor Core e Plus. I seggiolini per bambini [A00379] e [A00329] escono dall'offerta.
01/10/2024	Listino n.7	Aumento prezzi per varianti Single Motor Extended Range Core e Plus Aggiornamento Informazioni Tecniche N1 Aggiornamento accessori dopovendita
25/11/2024	22/2024	Aggiornamenti accessori dopovendita

Volvo si riserva in ogni momento la possibilità di apportare modifiche ai modelli nonché alle caratteristiche e specifiche tecniche di ognuno di essi.

Scopri gli altri modelli della Gamma Volvo Pure Electric



Volvo EX90 >



Volvo EC40 >



Volvo EX40 >



V O L V O

seguici su

