



HINNASTO / PRISLISTA
Volvo XC60

2.3.2026 | MY27

VOLVO XC60 CORE

Malli / Modell	Suurin teho Max effekt kW/hk	Suurin vääntömomentti/ Max vridmoment Nm	Akkukapasiteetti/ Batterikapacitet Brutto/netto kWh	Arvioitu/ Utsläpp CO ₂ g/km*	Autoveroton hinta/ Pris utan bilskatt Sis alv/moms 25,5%	Arvioitu autovero/ Bilskatt	Kokonaishinta/ Totalpris Totalpris	Autoetu/Bilförmän Vapaa Fri	Käyttö Bruks
Bensiini/Lataushybridi / Bensin/Laddhybrid Core					€	€	€	€	€
XC60 T6 AWD Long Range Core	247/335	589	18,8 / 14,7	61	59 600	2 519,43	62 119,43	1 105	985

* Arvioitu CO₂ g/km. Lopullinen autovero määräytyy vaatimuksenmukaisuustodistuksessa olevan CO₂-arvon mukaan.

Hintoihin lisätään toimituskulut/Leveranskostnad tillkommer

Pidätämme oikeuden tuote- ja hintamuutoksiin/Vi förbehåller rätt till produkt- och prisförändringar

Uudesta henkilö- ja pakettiautojen kulutuksen ja päästöjen mittaustavasta (WLTP) johtuen autoon valitut varusteet voivat vaikuttaa polttoaineen- ja energiankulutukseen sekä toimintamatkaan hinnastossa esitetyistä arvoista poiketen.

Kuvien autot lisävarustein.



volvocars.fi

VOLVO XC60 BRIGHT

Malli / Modell	Suurin teho Max effekt kW/hk	Suurin vääntömomentti/ Max vridmoment Nm	Akkukapasiteetti/ Batterikapacitet Brutto/netto kWh	Arvioitu/ Utsläpp CO ₂ g/km*	Autoveroton hinta/ Pris utan bilskatt Sis alv/moms 25,5% €	Arvioitu autovero/ Bilskatt €	Kokonaishinta/ Totalpris Totalpris €	Autoetu/Bilförmån Vapaa Fri €	Käyttö Bruks €
Bensiini/Lataushybridi / Bensin/Laddhybrid Plus Bright									
XC60 T6 AWD Long Range Plus Bright	247/335	589	14,7	62	62 800	2 655,30	65 455,30	1 155	1 035
XC60 T8 AWD Long Range High Performance Plus Bright	299/406	669	14,7	62	65 200	2 757,21	67 957,21	1 185	1 065
Ultra Bright									
XC60 T6 AWD Long Range Ultra Bright	247/335	589	14,7	65	64 800	2 873,68	67 673,68	1 185	1 065
XC60 T8 AWD Long Range High Performance Ultra Bright	299/406	669	14,7	65	67 200	2 980,55	70 180,55	1 225	1 105

* Arvioitu CO₂ g/km. Lopullinen autovero määräytyy vaatimuksenmukaisuustodistuksessa olevan CO₂-arvon mukaan.

Hintoihin lisätään toimituskulut/Leveranskostnad tillkommer

Pidätämme oikeuden tuote- ja hintamuutoksiin/Vi förbehåller rätt till produkt- och prisförändringar

PLUS BRIGHT

Varusteet Core -tason lisäksi/asemesta / Utrustning utöver Core -nivån

Alumiinivanteet 19" 5-double spoke glossy black diamond cut renkaat 235/55 R19

Audio Premium Sound by Harman/Kardon

12-kanavainen 600W vahvistin

13 kpl Harman/Kardon -kaiutinta sekä subwoofer-bassokaiutin

Kattokiskot kirkkaat, integroidut

Kiiltokoristukset etupuskurissa

Kiiltolistat (kirkkaat) sivuikkunoiden ympärillä

LED High Level -mukautuvat ajovalot

täysaktiiviset LED-kaukovalot häikäisynestoautomaatiikalla

Pysäköintiapu visuaalinen 360° lintuperspektiivi

Sisävalaistus high level

Sähkötoimiset etuistuimet muistilla

säädettävät reisuimet

nelisuuntainen ristiseläntuen säätö

Vaihteenvaihtimen nappi Orrefors-kristallia

Verhoilu: Nordico (RPx0)

Alumiinivanteet 19" 5-double spoke glossy black diamond cut däck 235/55 R19

Audio Premium Sound by Harman/Kardon

12-kanalers 600W förstärkare

13 st. Harman/Kardon högtalare, subwoofer

Takrails silver, integrerade

Blanka dekorlister i framstötfångaren

Blanka lister runt sidofönstren

LED High Level -adaptiv stälkastare

fullt aktiv LED helljus med anti-bländsystem

Parkeringshjälp med 360° visuellt fågelperpektiv

Innerbelysning high level

Elmanövrerat förarsäte och passagerarsäte med minne

dynförlängning i framsätena

svankstöd i framstolar, elmanövrerade 4-way

Växelspaksknopp Orrefors-crystal

Klädsel: Nordico (RPx0)



ULTRA BRIGHT

Varusteet Plus Bright -tason lisäksi/asemesta / Utrustning utöver Plus Bright -nivån

Alumiinivanteet 20" 5-Y spoke glossy black diamond cut renkaat 255/45 R20

Edistynyt sisäilman suodatus

HUD (head up display) -heijastusnäyttö tuulilasiin

Keinonahkaverhoiltu kojetaulun päällinen

Sähkötoiminen lasinen panoraamakattoluukku

Alumiinivanteet 20" 5-Y spoke glossy black diamond cut däck 255/45 R20

Advanced Air Cleaner (AAC)

HUD (head up display) pejlning av mätartavlan i vindrutan

Imitationsläder instrumentpanelöverdel

Elmanövrerad taklucka i glas

VOLVO XC60 DARK

Malli / Modell	Suurin teho Max effekt kW/hk	Suurin vääntömomentti/ Max vridmoment Nm	Akkukapasiteetti/ Batterikapacitet Brutto/netto kWh	Arvioitu/ Utsläpp CO ₂ g/km*	Autoveroton hinta/ Pris utan bilskatt Sis alv/moms 25,5% €	Arvioitu autovero/ Bilskatt €	Kokonaishinta/ Totalpris Totalpris €	Autoetu/Bilförmån Vapaa Fri €	Käyttö Bruks €
Bensiini/Lataushybridi / Bensiin/Laddhybrid Plus Dark									
XC60 T6 AWD Long Range Plus Dark	247/335	659	14,7	62	62 800	2 655,30	65 455,30	1 155	1 035
XC60 T8 AWD Long Range High Performance Plus Dark	299/406	669	14,7	62	65 200	2 757,21	67 957,21	1 185	1 065
Ultra Dark									
XC60 T6 AWD Long Range Ultra Dark	247/335	659	14,7	65	64 800	2 873,68	67 673,68	1 185	1 065
XC60 T8 AWD Long Range High Performance Ultra Dark	299/406	669	14,7	65	67 200	2 980,55	70 180,55	1 225	1 105

* Arvioitu CO₂ g/km. Lopullinen autovero määräytyy vaatimuksenmukaisuustodistuksessa olevan CO₂-arvon mukaan.

Hintoihin lisätään toimituskulut/Leveranskostnad tillkommer

Pidätämme oikeuden tuote- ja hintamuutoksiin/Vi förbehåller rätt till produkt- och prisförändringar

PLUS DARK

Varusteet Core -tason lisäksi/asemesta / Utrustning utöver Core -nivån

Alumiinivanteet 19" 5-double spoke glossy black diamond cut renkaat 235/55 R19

Audio Premium Sound by Harman/Kardon
12-kanavainen 600W vahvistin

13 kpl Harman/Kardon -kaiutinta sekä subwoofer-bassokaiutin

Kiiltävän musta etusäleikkö

Kiiltävän mustat kattokiskot, integroidut

Kiiltävän mustat listat sivuikkunoiden ympärillä

Kiiltävän mustat ulkopeilien kotelot

LED High Level -mukautuvat ajovalot

täysaktiiviset LED-kaukovalot häikäisynestoautomaatiikalla

Pysäköintiapu visuaalinen 360° lintuperspektiivi

Sisävalaistus high level

Sähkötoimiset etuistuimet muistilla

säädettävät reisituet

nelisuuntainen ristiseläntuen säätö

Vaihteenvaihtimen nappi Orrefors-kristallia

Verhoilu: Nordico (RPx0)

Alumiinivanteet 19" 5-double spoke glossy black diamond cut däck 235/55 R19

Audio Premium Sound by Harman/Kardon
12-kanalers 600W förstärkare

13 st. Harman/Kardon högtalare, subwoofer

Piano svart grill

Blanksvarta takrails, integrerade

Pianosvarta lister runt sidofönstren

Ytterbackspeglar i piano svart

LED High Level -adaptiv stälkastare

fullt aktiv LED helljus med anti-bländsystem

Parkeringshjälp med 360° visuellt fågelperspektiv

Innerbelysning high level

Elmanövrerat förarsäte och passagerarsäte med minne

dynförlängning i framsätena

svankstöd i framstolar, elmanövrerade 4-way

Växelspaksknopp Orrefors-crystal

Klädsel: Nordico (RPx0)



ULTRA DARK

Varusteet Plus Dark -tason lisäksi/asemesta / Utrustning utöver Plus Dark -nivån

Alumiinivanteet 20" 5-Y spoke glossy black diamond cut renkaat 255/45 R20

Edistynyt sisäilman suodatus

HUD (head up display) -heijastusnäyttö tuulilasiin

Keinonahkaverhoiltu kojetaulun päällinen

Sähkötoiminen lasinen panoraamakattoluukku

Alumiinivanteet 20" 5-Y spoke glossy black diamond cut däck 255/45 R20

Advanced Air Cleaner (AAC)

HUD (head up display) pejling av mätartavlan i vindrutan

Imitationsläder instrumentpanelöverdel

Elmanövrerad taklucka i glas

VOLVO XC60 VAKIOVARUSTEET / STANDARDUTRUSTNING

TURVALLISUUS JA LUKITUS / SÄKERHET OCH LÄSNING

Connected Safety (vaatii internet-yhteyden)	Connected Safety (kräver internetuppkoppling)
IC-turvaverhot	IC-krockgardiner
ISOFIX-kiinnityskoukut takaistuimen reunapaikoilla	Beredskap för ISOFIX-fästen bak
Kaistallapitoavustin	Lane keepingin stöd
Kuljettajan ja etumatkustajan turvatyyny	Krockkudde för förarsidan och passagerarsidan
Kuljettajan polviturvatyyny	Krockkudde knä, förarsida
Kuljettajan vireystilan tarkkailu	Driver Alert Control
Liikennemerkki-informaatio	Trafikskyltsinformation
Lähestymis- ja saattovalot	Ledbelysning
Safety Assistance (City Safety)	Safety Assistance (City Safety)
törmäysvaroitin automaattisella täysjarrutuksella	kollisionsvarnare med autobroms
jalankulkijan ja polkupyöräilijän havaitsemistoiminto täysjarrutuksella	fotgångar- och cyklistigenkänningsystem
isojen eläinten havaitsemistoiminto	large animal detection
Sivuturvatyyny	Sidokrockkuddar
Sähkötoimiset lapsilukot	Elmanövrerade barnsäkra läs
Tieltäsuistumissuojat	Run off skydd
Volvo Guard -hälytin	Volvo Guard alarm
Volvo On Call -turvallisuusominaisuudet	Volvo On Call
WHIPS-piiskanheiladussuojajärjestelmä etuistuimissa	WHIPS-system i framsätena
Älykäs nopeusavustin	Intelligent Speed Assist

AUDIO, NAVIGOINTI JA YHDISTETTÄVYYS / AUDIO, NAVIGATION OCH CONNECTIVITET

11,2" kosketusnäyttö	11,2" touch färgskärm
Android Auto™	Android Auto™
Apple CarPlay™	Apple CarPlay™
Audio High Performance	Audio High Performance
6-kanavainen 290W vahvistin, 10 kaiutinta sekä subwoofer	6-kanalers 290W förstärkare, 10 högtalare och subwoofer
Volvo Cars Connect*	Volvo Cars Connect*
Google Automotive Services*	Google Automotive Services*
Google Assistant, puheohjaus (ei käytössä suomen kielellä)*	Google Assistant, röststyrning (inte tillgängligt på finska)*
Google Maps, navigointi ja kartat*	Google Maps, navigering och kartor*
Google Play Store, applikaatiot*	Google Play Store, applikationer*
Internet-yhteys auton käyttämille palveluille*	Internetuppkoppling för bilen*
Volvo Cars -sovelluksen mukavuuspalvelut*	Fjärrstyrningstjänster genom Volvo Cars appen*
*Autoon sisältyy Volvo Cars Connect -tilaus enintään neljäksi vuodeksi, kyseisen jakson jälkeen sovelletaan uusia ehtoja	*Volvo Cars Connect ingår i upp till fyra år vid leverans av din nya bil, efter denna period gäller nya villkor
Digital-mittaristo 12,3"	Digital-instrumentpanel 12,3"
Digital Audio Broadcasting (DAB) (ei käytössä Suomessa)	Digital Audio Broadcasting (DAB) (ej tillgängligt i Finland)
Induktiolatausalusta älypuhelimelle keskikonsolissa	Induktive laddning för smartphone
USB-C -pistoke eteen (2 kpl) ja keskikonsolin takaosaan (2 kpl)	USB-C ingång fram (2 st.) och bak (2 st.)

KULJETTAJAN TUKI / FÖRARSTÖD

Driver Assistance	Driver Assistance
mukautuva vakionopeudensäädin jonoavustimella	adaptiv konstantfarthållare med kö assist
puoliautonominen ohjausaputoiminto (pilot assist II)	halvautonom styrhjälpfunktion (pilot assist II)
Driver Awareness	Driver Awareness
BLIS, kuolleen kulman varoitus ohjausavulla	Blind Spot Information med styr assist
Cross Traffic Alert, risteävän liikenteen varoitus peruuttaessa	Cross Traffic Alert
Pysäköintikamera taakse	Parkeringskamera
Pysäköintitutka eteen ja taakse	Parkeringshjälp fram och bak

SISUSTUS JA MUKAVUUS / INTERIÖR OCH KOMFORT

Alastaittavat takaselkänojat 40/60	Fällbara bakre ryggstöd 40/60
Avaimeton ajo (sisäänmeno sekä käynnistys)	Keyless go (entré och start)
Etumatkustajan turvatyynyn poiskytkentä	Frånkoppling av krockkudde, passagerarsidan
Manuaalisesti säädettävät etuistuimet	Framsäten med manuell justering
sähköinen korkeuden- sekä ristiseläntuen säätö	elektrisk höjdregering och svankstöd
Sisävalaistus mid level	Innerbelysning mid level
Sähköisesti taitettavat pääntuet takana	Nackskydd bak, elektriskt fällbara
Sähkötoimiset ja -lämmitteiset ulkopeilit	Elmanövrerade och uppvärmda yttre backspeglar
Sähköpistoke tavaratilassa 12V	Eluttag i bagagerum 12V
Tavaratilan näkösuoja	Insynsskydd
Tavaratilan suojaverkko	Skydds nät till bagageytrymmet
Tekstiiliamatot	Textilmattor
Vaihteenvaihtimen nuppi "Unideco"	Växelspaksknopp "Unideco"
Verhoilu: Kangas (R7D0)	Klädsel: Textil (R7D0)

ILMASTOINTI JA LÄMMITYS / KLIMAT

Automaattinen kaksivolyhykeilmastointi ECC	Klimatanläggning 2-zons, elektronisk
HVCH, matkustamon sähkölämmitin	HVCH, High Voltage Coolant Heater
Lämmitettävät etuistuimet	Eluppvärmda framsäten
Lämmitettävä ohjauspyörä	Eluppvärmd ratt
Lämmitettävä takaistuin (reunapaikat)	Eluppvärmt baksäte (ytterplatserna)
Lämmitettävät tuulilasin pesusuuttimet	Eluppvärmda vindrutespolarmunstycken

ULKOPUOLI / EXTERIÖR

Alumiinivanteet 18" 5-spoke glossy silver	Aluminiumfälgar 18" 5-spoke glossy silver
renkaat 235/60 R18	däck 235/60 R18
Automaattisesti himmenevät ulkopeilit ja taustapeili	Automatisk avbländade ytterbackspeglar och innerbackspegel
Kattokiskot mustat, integroidut	Svarta takrails, integrerade
Kromattu etusäleikkö	Kromad grill
Latauskaapeli julkinen Type2/Type2, 3-vaiheinen	Ladningskabel Type2/Type2, 3-fas
LED-ajovalot	LED-stålkastare
LED automaattiset kaukovalot (päälle/pois)	LED stålkastare med automatisk avbländning (på/av)
LED-päiväajovalot "Thor's hammer"	LED-halvljus "Thor's hammer"
ajovalojen korkeapainepesurit	strålkastarspolare
Rengaspaineen valvontajärjestelmä (ilman antureita)	Däcktrycksövervakningssystem
Sadetunnistin	Regnsensor
Sähköisesti koriavasten kääntyvät ulkopeilit	Elinfällbara yttre backspeglar
Sähkötoiminen takaluukku hands free -toiminnolla	Elmanövrerad baklucka med hands free -funktion

HUOLTO JA TAKUU / SERVICE OCH GARANTI

Ajoneuvotakuu 2 vuotta	Nybilsgaranti 2 år
Akkutakuu 8 vuotta / 160 000 km	Batterigaranti 8 år / 160 000 km
Huoltoväli 30 000 km / 1 vuosi	Service interval 30 000 km / 1 år

Kilometr / aika, kumpi ensin täyttyy / Kilometer eller tid, beroende på vad som inträffar först

Verhoilut / Klädslar

Koodi Kod	Sisustusväri Interiörfärg	Sisäkaton väri Innertak	Istuimen väri Sätets färg	Sisustuksen nimi Interiörens namn	Istuinmalli Sättesmodell	Sisäkoristus Panelinlägg	Ohjauspyörä Ratt
Core							
R7D0	Charcoal	Blond	Charcoal	Kangas/textil "City Weave"	Komfort	Metal Mesh	Charcoal
RP00	Charcoal	Blond	Charcoal	Nordico	Komfort	Metal Mesh	Charcoal
RPE0	Charcoal	Charcoal	Cardamom	Nordico	Komfort	Metal Mesh	Charcoal
Plus & Ultra							
RP00	Charcoal	Blond	Charcoal	Nordico	Komfort	Natural Driftwood	Charcoal
RPE0	Charcoal	Charcoal	Cardamom	Nordico	Komfort	Natural Driftwood	Charcoal
RC00	Charcoal	Blond	Charcoal	Agnes rei'itetty/perforerad nappanahka/läder	Komfort, tuuletettu	Natural Driftwood	Charcoal
UC00	Blond/Charcoal	Blond	Blond	Agnes rei'itetty/perforerad nappanahka/läder	Komfort, tuuletettu	White Driftwood	Dual tone



Värit / Färger

Core, Plus & Ultra

Ulkoväri ilman lisähintaa
Färg utan extra kostnad

614 Ice white

Lisähintaiset ulkovärit (metalli)
Färger med extra kostnad (metall)

707 Crystal white (erikoismetalli/specialmetall)
717 Onyx black
723 Denim blue
736 Bright dusk
739 Mulberry red
740 Vapour grey
745 Aurora silver
746 Forest lake



614



707



717



723



736



739



740



745



746

Vanteet / Fälgar



18" 5-spoke glossy silver



18" 5-spoke glossy black diamond cut



19" 5-double spoke glossy black diamond cut



20" 5-Y spoke glossy black diamond cut



21" 5-V spoke glossy black diamond cut



22" 5-double spoke glossy black diamond cut

TEHDASASENTEISET VARUSTEPAKETIT/ FABRIKSMONTERAD EXTRA UTRUSTNINGSPAKET		Autoveroton hinta / Pris utan bilskatt	Kokonaishinta Totalpris CO₂ 61-63 g/km		Core	Plus	Ultra
P0001	VARUSTEPAKETTI SEAT / UTRUSTNINGSPAKET SEAT (vaatii Nordico-verhoilun/kräver Nordico-klädsel)	1250	1304	1305	O	●	●
000047	• Sähkötoiminen kuljettajanistuin muistilla/ Elmanövrerat förarsäte med minne						
000010	• Sähkötoiminen etumatkustajan istuin muistilla/ Elmanövrerade passagerarstol med minne						
001101	• Säädetävät reisuuet etuistuimille/ Justerbar dynförlängning i framstolar						
000212	• Sähkösäätöinen 4-suuntainen ristiseläntuen säätö/ Svankstöd i framstolar, elmanövrerade 4-way						
P0066	VARUSTEPAKETTI LOUNGE / UTRUSTNINGSPAKET LOUNGE	2950	3076	3079	-	-	O
000553	• Bowers & Wilkins High Fidelity Audio System						
-	15-kanavainen 1410W vahvistin, 14 kpl Bowers & Wilkins -kaiutinta ja subwoofer-bassokaiutin/						
-	Bowers & Wilkins High Fidelity Audio System						
-	15-kanalers förstärkare på 1410W, 14 st. Bowers & Wilkins högtalare och subwoofer						
xCx0	• Agnes-nappanahkaverhoilu, rei'itetyt ja tuuletetut etuistuimet, sähköisesti säädettävät selkänöjien sivuuet/						
-	Agnes-nappaläderklädsel med perforerade och ventilerade framsäten, elektriskt justerbara sidostöd i ryggstödet						
000384	• Hierovat etuistuimet/ Framsäten med massagefunktion						
P0067	VARUSTEPAKETTI EXECUTIVE / UTRUSTNINGSPAKET EXECUTIVE	3950	4118	4122	-	-	O
000553	• Bowers & Wilkins High Fidelity Audio System						
-	15-kanavainen 1410W vahvistin, 14 kpl Bowers & Wilkins -kaiutinta ja subwoofer-bassokaiutin/						
-	Bowers & Wilkins High Fidelity Audio System						
-	15-kanalers förstärkare på 1410W, 14 st. Bowers & Wilkins högtalare och subwoofer						
xCx0	• Agnes-nappanahkaverhoilu, rei'itetyt ja tuuletetut etuistuimet, sähköisesti säädettävät selkänöjien sivuuet/						
-	Agnes-nappaläderklädsel med perforerade och ventilerade framsäten, elektriskt justerbara sidostöd i ryggstödet						
000384	• Hierovat etuistuimet/ Framsäten med massagefunktion						
001000	• Erillisilmajousitus ja Four-C -iskunvaimennus/ Luftfjädring och Four-C -stötdämpning						
001302	• 21" 5-V spoke glossy black diamond cut alumiinivanteet R21 renkain/ aluminiumfälgar med däck						
Tuumakokoa suurempi vanne mahdollista hankkia Executive-paketin yhteydessä lisähintaan 850€ (autoveroton hinta)/							
En tum större fälg kan köpas med Executive-paketet för ett extra pris på 850 € (exkl. bilskatt):							
001303	• 22" 5-double spoke glossy black diamond cut alumiinivanteet 265/35 R22 renkain/ aluminiumfälgar med däck						

● = vakiovaruste/ standard utrustning ○ = tehdasasenteinen lisävaruste/ fabriksmonterad extra utrustning v = valinnainen lisävaruste/ valfri extra utrustning - = ei saatavissa/ ej tillgänglig

TEHDASASENTEISET LISÄVARUSTEET/ FABRIKSMONTERAD EXTRA UTRUSTNING		Autoveroton hinta / Pris utan bilskatt	Kokonaishinta Totalpris CO ₂ 61-63 g/km		Core	Plus	Ultra
Koodi							
001033	• Audio Premium Sound by Harman/Kardon	1000	1 043	1 044	O	●	●
-	12-kanavainen 600W vahvistin, 13 kpl Harman/Kardon -kaiutinta sekä subwoofer-bassokaiutin/						
-	Audio Premium Sound by Harman/Kardon						
-	12-kanalers 600W förstärkare, 13 st. Harman/Kardon högtalare, subwoofer						
000553	• Bowers & Wilkins High Fidelity Audio System	2650	2 763	2 766	-	-	O
-	15-kanavainen 1410W vahvistin, 14 kpl Bowers & Wilkins -kaiutinta ja subwoofer-bassokaiutin/						
-	Bowers & Wilkins High Fidelity Audio System						
-	15-kanalers förstärkare på 1410W, 14 st. Bowers & Wilkins högtalare och subwoofer						
001000	• Erillisilmajousitus ja Four-C -iskunvaimennus/ Luftfjädring och Four-C -stötdämpning	2400	2 502	2 505	-	O	O
000117	• HUD (head up display) -heijastusnäyttö tuulilasiin/ HUD (head up display) pejling av mätartavlan i vindrutan	1200	1 251	1 253	-	O	●
000313	• Ilman moottori- ja mallimerkintää/ Utan emblem	-	-	-	V	V	V
000322	• Integroidut lastenistuimet takaistuimelle (korvaa lämmitettävät takaistuimet)/	-	-	-	V	V	V
-	Bälteskuddar, ytterplatser bak (ej i kombination med eluppvärmt baksäte)						
-	• Lisähintainen ulkoväri: 707, 717, 723, 736, 739, 740, 745, 746/ Färg med extra kostnad	950	991	992	O	O	O
000236	• Laminoitunut äänieristelasit/ Laminerade glas	600	626	627	-	O	O
000871	• Lämmitettävä tuulilasi/ Eluppvärmd vindruta	300	313	314	O	O	-
001028	• Puoliautomaattinen vetokoukku/ Halvautomatisk dragkrok	1540	1 606	1 607	O	O	O
000668	• Renkaanpaikkaussarja/ Däcktätningssats	170	178	178	O	O	O
000030	• Sähkötoiminen lasinen panoraamakattoluukku/ Elmanövrerad taklucka i glas	1600	1 668	1 670	-	O	●
000179	• Tummennetut lasit (5kpl)/ Tonade rutor (5st)	450	470	470	O	O	O
ISTUIMET JA VERHOILUT/ SÄTEN OCH KLÄDSEL							
RPx0	• Nordico-verhoilu/ Nordico-klädsel	1300	1 356	1 357	O	●	●
xCO0	• Agnes-nappanahkaverhoilu, rei'itetyt ja tuuletetut etuistuimet, sähköisesti säädettävät selkänojien sivutuet/	2050	2 138	2 140	-	O	O
-	Agnes-nappaläderklädsel med perforerade och ventilerade framsäten, elektriskt justerbara sidostöd i ryggstödet						
000384	• Hierovat etuistuimet verhoilun xCO0 yhteydessä (tuuletetut etuistuimet)/	800	834	835	-	-	O
-	Framsäten med massagefunktion tillsammans med klädsel xCO0 (ventilerade framsäten)						
000205	• Musta sisäkatto verhoilun RC00, RP00 tai R7D0 yhteydessä/	300	313	314	O	O	O
-	Svart innertak tillsammans med klädsel RC00, RP00 eller R7D0						
VANTEET/ FÄLGAR							
001300	• 18" 5-spoke glossy black diamond cut alumiinivanteet 235/60 R18 renkain/ aluminiumfälgar med däck	300	313	314	O	V	-
001299	• 19" 5-double spoke glossy black diamond cut alumiinivanteet 235/55 R19 renkain/ aluminiumfälgar med däck	850	887	887	O	●	V
001301	• 20" 5-Y spoke glossy black diamond cut alumiinivanteet 255/45 R20 renkain/ aluminiumfälgar med däck	850	887	887	-	O	●
001302	• 21" 5-V spoke glossy black diamond cut alumiinivanteet 255/40 R21 renkain/ aluminiumfälgar med däck	1700	1 773	1 774	-	O	-
001302	• 21" 5-V spoke glossy black diamond cut alumiinivanteet 255/40 R21 renkain/ aluminiumfälgar med däck	850	887	887	-	-	O
001303	• 22" 5-double spoke glossy black diamond cut alumiinivanteet 265/35 R22 renkain/ aluminiumfälgar med däck	1700	1 773	1 774	-	-	O

Lisävarusteet saattavat korvata vakiovarusteita.

● = vakiovaruste/ standard utrustning ○ = tehdasasenteinen lisävaruste/ fabriksmonterad extra utrustning v = valinnainen lisävaruste/ valfri extra utrustning - = ei saatavissa/ ej tillgänglig

Tietoa auton tekniikasta ja ominaisuuksista

Kulutus ja toimintamatka

Ilmoitetut energiankulutusarvot ja toimintamatkat on mitattu EU-lainsäädännön määrittelemällä testillä (WLTP) riippumattomassa tutkimuslaitoksessa. WLTP-mittaus on suoritettu laboratorio-olosuhteissa malliversion vakiovarusteisella autolla. Mittauksessa saadut arvot ovat tarkoitettu eri automallien väliseen vertailuun ja ne perustuvat keskivertoajoa jäljittelevään mittaukseen, eikä niillä voida kuvata tarkalleen auton tapauskohtaista kulutusta liikenteessä ajettaessa.

Ajoneuvon lopullinen sertifiointi on kesken, ilmoitetut WLTP-mittauksen mukaiset arvot perustuvat valmistajan tekemään alustavaan arvioon ja saattavat muuttua.

Uudesta henkilö- ja pakettiautojen kulutuksen ja päästöjen mittaustavasta (WLTP) johtuen autoon valitut varusteet voivat vaikuttaa polttoaineen- ja sähkönkulutukseen sekä sähköiseen toimintamatkaan hinnastossa esitetyistä arvoista poiketen.

Käytännön ajotilanteissa kulutukseen ja toimintamatkaan vaikuttavat muun muassa kuljettajan ajotapa, ajonopeus, ulko- ja sisälämpötila, sähkölämmittimien ja muiden sähkövarusteiden käyttö, ilmastoinnin ja lämmityslaitteen käyttö, esilämmitys ja -viilennys, keli- ja ajo-olosuhteet, tieprofiili, ajoneuvon rengastus ja pyörien tuumakoko, rengaspaineet, matkustajien määrä sekä ajoneuvon kuormaus. Tämän vuoksi kulutus ja toimintamatka voivat poiketa merkittävästikin ilmoitetuista WLTP-mittauksen mukaisista arvoista.

Talvikäytössä sähköinen ajokantama jää tyypillisesti huomattavasti keskimääräisiä olosuhteita alhaisemmaksi.

Mikäli autolla esimerkiksi ajetaan suurilla ajonopeuksilla, vedetään perävaunua tai sillä ajetaan talviolosuhteissa lyhyitä ajomatkoja, sen kulutus voi olla jopa moninkertainen ilmoitettuun verrattuna.

Ominaisuudet ja tekniikka

Lataushybridit sisältävät uutta teknologiaa ja ominaisuuksia, minkä vuoksi niiden käyttöön, toimintaan ja säilytykseen voi liittyä rajoituksia polttomootoriautoon verrattuna. Näitä voivat aiheuttaa esimerkiksi suuri ajonopeus, peräkkäiset lataukset tai käyttö kuumissa tai kylmissä olosuhteissa. Rajoituksia käytetään muun muassa auton tekniikan suojelemiseksi. Automallikohtaiset tiedot ja ohjeet tulee tarkistaa auton käyttöohjeesta ennen ajoneuvon käyttöönottoa.

Energiavarastona käytetyn ajovoima-akun kapasiteetti heikkenee luonnollisen kulumisen johdosta. Akun kapasiteettiin ja kestävyyteen vaikuttavat esimerkiksi ikääntyminen, ajokilometrit ja käyttötapa, akun varausasteen pitäminen täynnä tai tyhjänä pitkiä aikoja.

Ajovoima-akun, sähköisen voimalinjan tai sen yksittäisten komponenttien käyttöikä vuosissa ja ajokilometreissä voi olla koko auton käyttöikää lyhyempi. Niiden kulumiseen vaikuttavat lisäksi kuormittava käyttö haastavissa olosuhteissa sekä auton huoltaminen.

Kuormittavaa käyttöä voivat olla esimerkiksi perävaunun vetäminen tai usein toistuva maksimisuorituskyvyn käyttäminen. Haastavia käyttöolosuhteita voivat olla esimerkiksi erityisen kylmät tai lämpimät ajo-olosuhteet.

Valmistajan huolto-ohjelman laiminlyönti voi lyhentää merkittävästi auton ja sen osien käyttöikää.

Lataaminen

Toteutuva latausteho ja -aika voivat vaihdella ilmoitetusta ohjearvosta. Ne riippuvat esimerkiksi käytetystä latauspisteestä, ulkolämpötilasta, auton käytöstä, akun varauksesta ja lämpötilasta sekä peräkkäisten latausten tiheydestä.

Latausteho voi olla akun lämpötilasta johtuen merkittävästi tavanomaista matalampi esimerkiksi Suomen talviolosuhteissa tai lämpimänä kesäpäivänä.

Erillisen kotilatausaseman hankinta on suositeltavaa. Autovalmistajan valmistamat tai suosittelemat latauslaitteet on suunniteltu toimimaan optimaalisesti auton kanssa. Latauslaitetta hankittaessa on tärkeää huomioida mahdolliset kiinteistön asettamat rajoitteet auton latausnopeuteen. Saavutettava latausteho voi jäädä auton korkeinta lataustehoa matalammaksi esimerkiksi latausaseman tai kiinteistön sähköliittymän rajoitteiden vuoksi. Kotilatausasemaan liittyviä sähköasennuksia saa tehdä ainoastaan sähköalan ammattilainen.

Auton viihde- ja tietojärjestelmät

Auto sisältää erilaisia viihde- ja tietojärjestelmiä, joihin on mahdollista yhdistää myös matkapuhelin. Auton valmistaja ja maahantuoja eivät vastaa eri valmistajien mobiililaitteiden yhteensopivuudesta auton eri järjestelmien (esimerkiksi Volvo Cars -sovellus ja langaton lataus) kanssa.

Puhelimien nopean kehityksen vuoksi järjestelmien yhteensopivuutta kaikkien nykyisten tai tulevien puhelimien kanssa ei voida taata, eikä järjestelmiin välttämättä ole saatavissa päivityksiä tai tukea koko auton elinkaaren ajan.

Viihdelaitteet ja näytöt pohjautuvat elektroniikkaan ja tietokoneisiin, joten niissä saattaa olla satunnaisia toimintahäiriöitä tai ne voidaan joutua käynnistämään uudelleen.

Aktiivisten turvalaitteiden ja kuljettajaa avustavien järjestelmien toiminta

Aktiivisia turvavarusteita ja kuljettajaa avustavia järjestelmiä ovat esimerkiksi automaattinen hätäjarrutusjärjestelmä, kaistallapitovustin, mukautuva vakionopeudensäädin, Pilot Assist, älykäs nopeusavustin ja liikennemerkkien tunnistusjärjestelmä. Nämä järjestelmät lisäävät auton ajomukavuutta ja turvallisuutta sekä pienentävät onnettomuuksien todennäköisyyttä. Järjestelmiin ja niiden ominaisuuksiin kannattaa tutustua huolellisesti. Järjestelmien rooli on kaikissa tilanteissa ainoastaan kuljettajaa avustava, eivätkä ne poista kuljettajan vastuuta auton hallinnasta ja esimerkiksi liikenteen tai liikennemerkkien seurannasta.

Järjestelmien toiminta perustuu muun muassa erilaisiin tutka- ja kamera-antureihin. Niiden toimintaa voivat rajoittaa auton ulkopuoliset tekijät, esimerkiksi tien, tiemerkintöjen tai muun liikenneinfrastruktuurin kunto, sääolosuhteet, kylmä tai kuuma lämpötila, ilman väreily, huono ajokeli tai heikko näkyvyys. Toimivuuden edellytyksenä on, että anturit eivät ole peittyneenä tai huurtuneena ja niiden näkyvyys on esteetön. Esimerkiksi lumisateella, lumen pölytessä tienpinnasta tai kurakelillä antureita voidaan joutua puhdistamaan tuulilasin ja ajovalojen tapaan. Tapauksissa, joissa avustinjärjestelmien toimintahäiriöt johtuvat edellä mainituista tai vastaavista tekijöistä, ei ole kyse auton teknisestä viasta tai puutteesta, vaan väliaikaisesta ulkopuolisen tekijän aiheuttamasta toimintarajoituksesta.

Älykäs nopeusavustin (ISA) on järjestelmä, joka tunnistaa vallitsevan nopeusrajoituksen kameran ja/tai karttatiedon avulla. Ajonopeuden ylittäessä vallitsevan nopeusrajoituksen auto varoittaa kuljettajaa äänimerkillä ja visuaalisella varoituksella.

Älykäs nopeusavustin on aktiivinen nopeudesta 20 km/h ylöspäin.

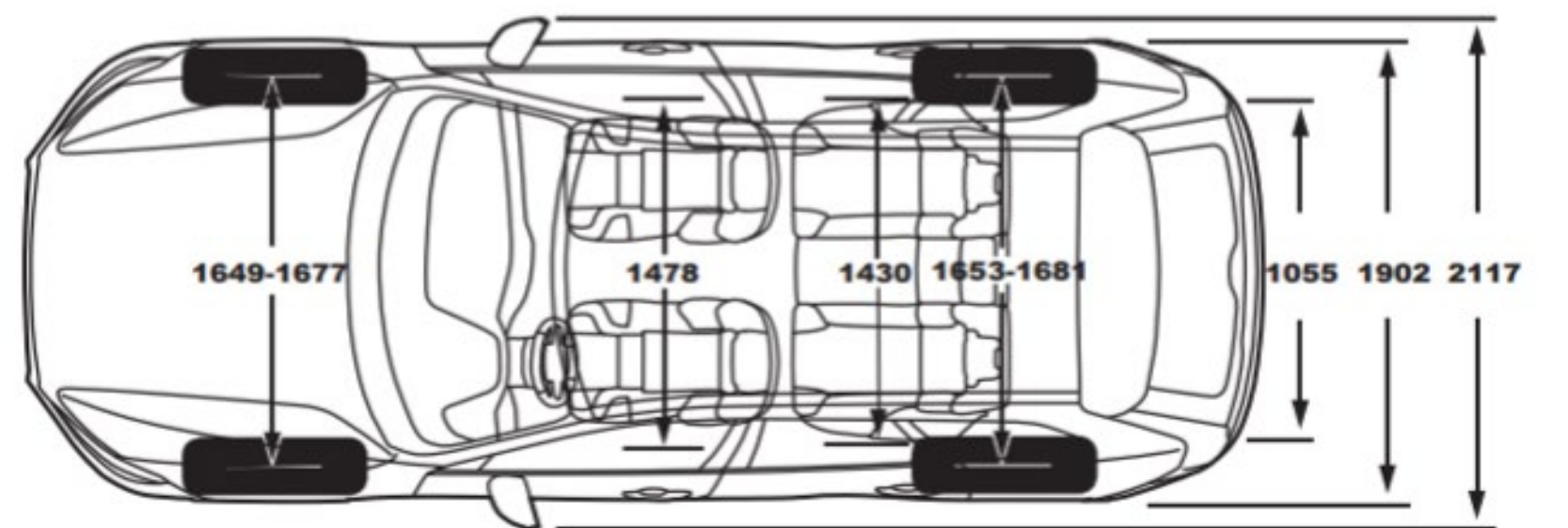
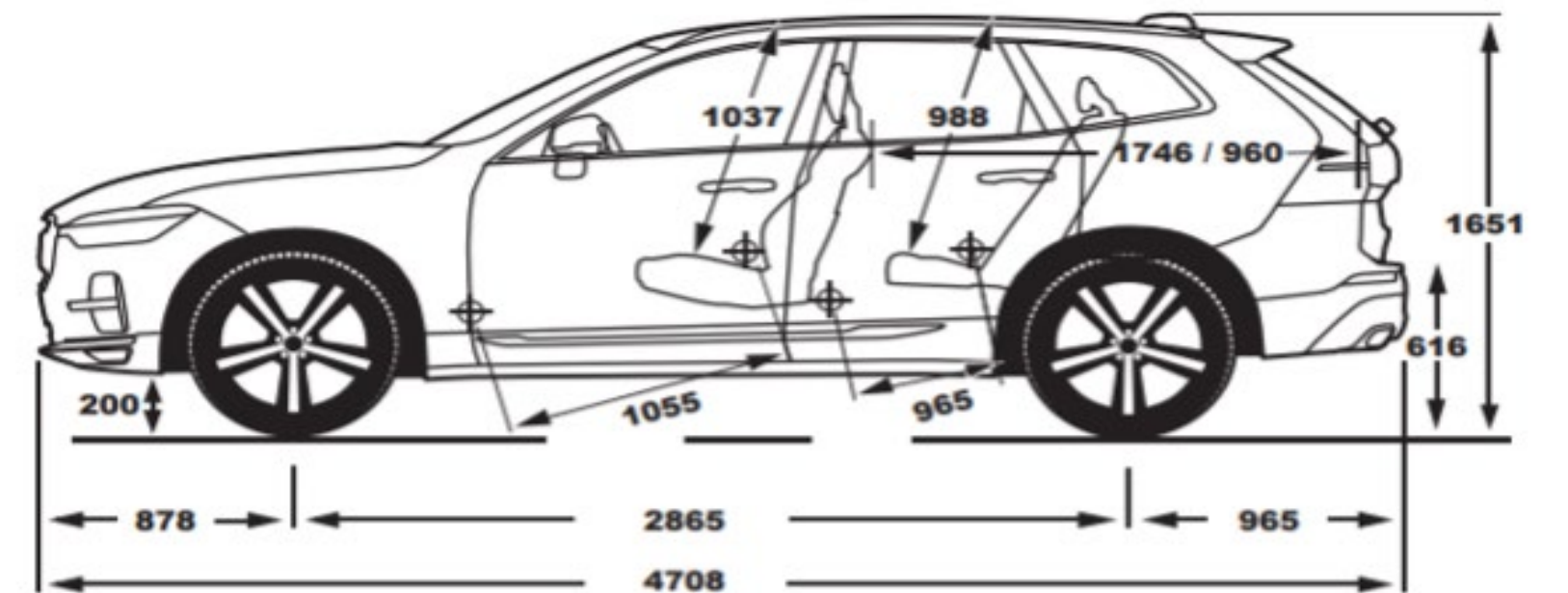
Järjestelmät saattavat reagoida poikkeuksellisesti liikenneympäristöön tai muihin ajoneuvoihin esimerkiksi tien kaventuessa tai kaartaessa jyrkästi, tai tietyömaiden poikkeusjärjestelyissä. Auton ilmoittama nopeusrajoitus saattaa ajoittain olla virheellinen. Tämä voi johtua ongelmasta liikennemerkin tunnistamisessa, tai karttapohjan puutteellisesta tai vanhentuneesta tiedosta, kuten kesä- tai talvinopeusrajoituksista.

Järjestelmien oikeanlainen toiminta edellyttää käyttöohjeiden noudattamista sekä auton säännöllistä huoltamista valmistajan Suomeen laatiman huolto-ohjelman mukaisesti. Mikäli antureissa tai niiden kiinnityksessä epäillään vaurioita, antureita irrotetaan tai niille tehdään toimenpiteitä, on ensiarvoisen tärkeää huomioida valmistajan korjausohjeistus. Esimerkiksi tuulilasin vaihdon tai nelipyöräsuuntauksen yhteydessä auton järjestelmät tarvitsevat tyypillisesti kalibroinnin.

Antureiden oikeanlainen kohdistaminen on ensiarvoisen tärkeää niiden toiminnan kannalta, joten vauriot on syytä tarkistaa myös pienten kolhujen tai esimerkiksi lumikinokseen osumisen jälkeen.

TEKNISET TIEDOT / TEKNISKA DATA

MOOTTORI / MOTOR	T6 AWD Long Range Lataushybridi / Laddhybrid	T8 AWD Long Range High Performance Lataushybridi / Laddhybrid
Tyyppi / Typ	Bensiinimoottori, edessä poikittain Bensinmotor, tvärställd fram	Bensiinimoottori, edessä poikittain Bensinmotor, tvärställd fram
Sylinterien lukumäärä / Antalet cylindrar Iskutilavuus / Cylindervolym Suurin teho kW/hv / Max effekt, kW/hk Käytettävissä oleva yhteisteho kW/hv / Total effekt kW/hk Maksimi vääntömomentti Nm/r / Max vridmoment Nm Ahtamistekniikka / Överladdningsteknik	Neljä sylinteriä / Fyra cylindrar 1969 132+179 / 115+156 247 / 335 309+280 Turboahdin / Turboaggregat	Neljä sylinteriä / Fyra cylindrar 1969 184+250 / 115+156 299 / 406 309+360 Turboahdin / Turboaggregat
Sähkömoottori / Elmotor Suurin teho kW/hv / Max effekt, kW/hk Maksimi vääntömomentti Nm / Max vridmoment Nm	Taka-akselilla / På bakaxeln 115 / 154 309	Taka-akselilla / På bakaxeln 115 / 154 309
KORKEAJÄNNITEAKUSTO / HÖGSPÄNNINGSBATTERI		
Ajoakun kokonaiskapasiteetti kWh / Nominal kapacitet kWh Ajoakun käyttökapasiteetti kWh / Användbar kapacitet kWh Sisäinen laturi (OBC), teho kW / On-board charger, kraft kW	18,8 14,7 6,4 (2-vaiheinen / 2-fas)	18,8 14,7 6,4 (2-vaiheinen / 2-fas)
Teoreettinen latausaika/ Teoretisk laddningstid: Latausaika 16A/8A sulakekoolla, 2-vaihe/ Laddningstid 16A/8A säkring, 2-fas Latausaika 16A/8A sulakekoolla, 1-vaihe/ Laddningstid 16A/8A säkring, 1-fas	3h / 6h 5h / 10h	3h / 6h 5h / 10h
VOIMANSIIRTO / KRAFTÖVERFÖRING		
Automaattivaihteisto / Automatväxellåda	Kahdeksanvaihteinen Geartronic Åttastegad Geartronic AWD-neliveto sähköisesti kytkettävissä, hybriditeknikka Fyrhjulsdrift elektrisk kopplingsbar, hybridteknik	Kahdeksanvaihteinen Geartronic Åttastegad Geartronic AWD-neliveto sähköisesti kytkettävissä, hybriditeknikka Fyrhjulsdrift elektrisk kopplingsbar, hybridteknik
OHJAUS / STYRNING		
Kääntöympyrä / Vänddiameter	11,4	11,4
SUORITYSKYKY / PRESTANDA		
Huippunopeus km/h / Topp hastighet km/t Kiihtyvyys 0-100 km/h / Acceleration 0-100 km/h	180 5,7	180 4,9
UJDELLA MITTAUSTAVALLA (WLTP) MITATTU POLTTONESTEEN KULUTUS / BRÄNSLEFÖRBRUKNING		
Yhd./ komb. CO ₂ g/km l/100km(WLTP) Maailmanlaajuisesti yhtenäistetyn testimenetelmän (WLTP) mukaisesti määritetty toimintamatka km	61 / 2,7 78 (arvio)	62 / 2,7 78 (arvio)
TAVARATILAN TILAVUUS / BAGAGE UTRYMMET		
Litraa / Liter	468	468
MASSAT / VIKTER		
Omamassa kg / Egenvikt kg Kokonaismassa kg / Totalvikt kg	2150 2660	2150 2660
MAAVARA 1:LLÄ HENKILÖLLÄ / MARKFRIGÅNG		
Mm Mm ilmajousituksella / med luftfjädring	200 189 - 209 - 249	200 189 - 209 - 249
MINIMI VANNEKOKO / MINIMUM FÄLGSTORLEK		
Tuumaa / Tum	18"	18"
SUURIN SALLITTU PERÄVAUNUMASSA / STÖRSTA TILLÄTNA SLÄPVAGNSMASSA		
Jarruin / Med bromsar Jarruita / Utan bromsar	2250 750	2250 750



V O L V O

Pidätämme oikeuden tuote- ja hintamuutoksiin.
Vi förbehåller rätt till produkt - och prisförändringar.
Hintoihin lisätään toimituskulut/Leveranskostnad tillkommer

VOLVOCARS.FI
Volvo Car Finland Oy Ab
Salmisaarenaukio 1
00180 Helsinki