

V O L V O

XC90 Ibrida plug-in

MODEL YEAR 2027

LISTINO PREZZI AL PUBBLICO N. 4 DEL 16-02-2026

Ultimo aggiornamento 01-04-2026



VOLVO XC90 IBRIDA PLUG-IN

LISTINO PREZZI AL PUBBLICO N. 4 DEL 16-02-2026

Ultimo aggiornamento 01-04-2026

INDICE

PREZZI	3
VOLVO ASSISTANCE	4
PROGRAMMA TIRES CARE	5
ALLESTIMENTI	7
COLORI	12
INTERNI	14
CERCHI	16
PACCHETTI DI OPZIONI	17
OPZIONI	18
PACCHETTI DI ACCESSORI	20
ACCESSORI	21
INFORMAZIONI TECNICHE	23
CONSUMI ED EMISSIONI	24
DIMENSIONI	25
CRONOLOGIA DELLE VARIAZIONI	26

VOLVO XC90 IBRIDA PLUG-IN

LISTINO PREZZI AL PUBBLICO N. 4 DEL 16-02-2026

Ultimo aggiornamento 01-04-2026

		CORE	PLUS Bright & Dark	PLUS Black Edition	ULTRA Bright & Dark	ULTRA Black Edition
		Prezzo suggerito al pubblico chiavi in mano *	Prezzo suggerito al pubblico chiavi in mano *	Prezzo suggerito al pubblico chiavi in mano *	Prezzo suggerito al pubblico chiavi in mano *	Prezzo suggerito al pubblico chiavi in mano *
		Euro IVA inclusa Euro IVA esclusa	Euro IVA inclusa Euro IVA esclusa	Euro IVA inclusa Euro IVA esclusa	Euro IVA inclusa Euro IVA esclusa	Euro IVA inclusa Euro IVA esclusa
Versione	Cilindrata in cm ³ Potenza kW (cv)					
T8 AWD ibrido plug-in automatico 7p.	1.969 184 (250) + 115 (156)	93.400,00 76.557,38	96.450,00 79.057,38	98.850,00 81.024,59	101.000,00 82.786,89	103.400,00 84.754,10

* I prezzi "chiavi in mano" non comprendono l'I.P.T. (Imposta Provinciale di Trascrizione) e il contributo P.F.U. (Pneumatici Fuori Uso).

La Messa In Strada è inclusa e comprende le spese di immatricolazione, il lavaggio, il pieno di carburante e energia elettrica e un kit cortesia (torcia, salviette, gilet rifrangente, ombrello pieghevole, raschia ghiaccio e guanti da lavoro in poliuretano). Le vetture destinate alle società di Noleggio, per motivi di sicurezza connessi al trasporto su bisarca, contrariamente alla normale routine di fornitura, vengono consegnate senza il pieno di carburante e energia elettrica.

VOLVO XC90 IBRIDA PLUG-IN

LISTINO PREZZI AL PUBBLICO N. 4 DEL 16-02-2026

Ultimo aggiornamento 01-04-2026

VOLVO ASSISTANCE

Scegliendo una Volvo, hai scelto un livello di sicurezza superiore e un'esperienza di guida che garantisce il massimo della tranquillità. Ma poiché noi di Volvo siamo convinti che i nostri Clienti meritino assolutamente il massimo, ci siamo assicurati che siano assistiti sempre, anche in caso di problemi tecnici come guasti o in caso di incidente o di inconvenienti imprevisti alla propria Volvo. Questo è il nostro modo di prenderci cura di te: un aiuto immediato, qualunque cosa possa accadere.

Volvo Assistance è un servizio disponibile 24 ore su 24, 365 giorni l'anno che ti fornisce un'assistenza completa e ti permette di viaggiare in tutta tranquillità in Italia e in Europa. Basta una telefonata al numero verde 800 801 173 per ricevere tutto l'aiuto possibile.

Potrai richiedere l'assistenza in caso di guasto, problemi al carburante (assenza o errato rifornimento), problemi di smarrimento o rottura chiavi, problemi di pneumatici (foratura o gomma a terra), furto, tentato furto o vandalismo, incendio, batteria a terra e incidente correlato al traffico. Approfittane subito, la tranquillità è ancora più vicina.

PRINCIPALI VANTAGGI DI VOLVO ASSISTANCE*

1. SOCCORSO STRADALE
2. AUTO SOSTITUTIVA
3. TRASPORTO DEI PASSEGGERI – TAXI A DISPOSIZIONE
4. RIENTRO DEI PASSEGGERI O PROSEGUIMENTO DEL VIAGGIO
5. SPESE D'ALBERGO
6. INVIO DEI PEZZI DI RICAMBIO ALL'ESTERO
7. RECUPERO DEL VEICOLO RIPARATO
8. RIMPATRIO DEL VEICOLO
9. INVIO MESSAGGI URGENTI

*Per maggiori dettagli delle condizioni, dei massimali e dei limiti dei servizi, è necessario consultare il libretto "Volvo Assistance" disponibile presso i Concessionari e Riparatori Autorizzati Volvo.

Il servizio Volvo Assistance ha durata di tre anni, non rinnovabili, con decorrenza dalla data di prima immatricolazione.

VOLVO XC90 IBRIDA PLUG-IN

LISTINO PREZZI AL PUBBLICO N. 4 DEL 16-02-2026

Ultimo aggiornamento 01-04-2026

PROGRAMMA TIRES CARE

Guidare una Volvo significa sapere che c'è chi pensa sempre alla tua tranquillità, prendendosi cura di te e della tua auto lasciandoti solo il piacere della guida. E Volvo sa bene che gli pneumatici, l'unico punto di contatto della tua auto con la strada, sono determinanti per la tua sicurezza. Per questo Volvo offre gratuitamente a tutti i suoi clienti di auto nuove, per 3 anni dalla data di prima immatricolazione, un servizio di sostituzione degli pneumatici in caso di danno accidentale*, sia quelli estivi montati di fabbrica, sia un eventuale secondo treno di pneumatici di diversa stagionalità**

Il servizio* è valido per un periodo di 3 anni a partire dalla data di prima immatricolazione dell'auto e copre il cliente in caso di danni agli pneumatici conseguenti a eventi accidentali quali rottura, foratura, urto o scoppio, fino ad un massimo di 2 sostituzioni nel periodo di copertura

La copertura prevista dal Programma è valida in tutti i paesi appartenenti allo Spazio Economico Europeo (SEE) compresa la Svizzera, Repubblica di San Marino e Città del Vaticano

La copertura è soggetta ad esclusioni e limitazioni; condizioni di servizio, procedure, esclusioni e limitazioni sono rinvenibili nei Termini e condizioni generali consultabili al link sottostante:

[Programma Tires Care](#)

Sono escluse dalla copertura assicurativa le autovetture oggetto di noleggio Per maggiori informazioni rivolgersi ai concessionari Volvo

*Il servizio è fornito da Volvo Car Italia in collaborazione con Real Garant Versicherung AG, con cui Volvo Car Italia si assicura per la gestione dei sinistri relativi al servizio fornito.

**A condizione che il treno di pneumatici di diversa stagionalità sia stato montato in sostituzione di quello estivo di primo impianto e sia stato acquistato presso un Concessionario o Riparatore Autorizzato Volvo.

VOLVO XC90 IBRIDA PLUG-IN

LISTINO PREZZI AL PUBBLICO N. 4 DEL 16-02-2026

Ultimo aggiornamento 01-04-2026

CORE - equipaggiamento di serie

AUDIO E COMUNICAZIONE

- Android Auto
- Apple CarPlay®
- Connessione USB-C per i sedili anteriori [2] e per i sedili posteriori della seconda fila [2]
- Google Automotive Services: Google Maps, Google Assistant e Google Play Store
- Impianto audio High Performance Sound. Include 10 altoparlanti: 2 tweeter da 25 mm (uno in ogni portiera anteriore), 2 altoparlanti mid-range da 80 mm (uno in ogni portiera anteriore), 4 woofer da 165 mm (uno in ogni portiera anteriore e posteriore) e 2 diffusori mid-range da 80 mm (nel tetto posteriore). Output complessivo 220 watt. Include Bluetooth con funzione vivavoce e audio streaming (<https://www.volvocars.com/it/support>)
- Ricezione Radio Digitale (DAB / DAB+)
- Ricarica a induzione per smartphone
- Volvo Connect - include:
 - Connected Safety (descrizione dettagliata nella sezione "Sicurezza")
 - E-call: servizio telematico per la chiamata di emergenza. (Servizio disponibile esclusivamente con la rete 4G o 5G)
 - B-Call: chiamata manuale per assistenza stradale, come guasti o richieste di traino, disponibile tramite il pulsante dedicato nel veicolo (servizio disponibile esclusivamente con la rete 4G o 5G)
 - Aggiornamento software Over The Air (OTA) - Include il pacchetto dati necessario agli aggiornamenti dell'auto finché saranno disponibili gli aggiornamenti del sistema. (Servizio disponibile esclusivamente con la rete 4G o 5G)
 - Volvo Cars app - disponibile per smartphone. Consente il collegamento con la vettura da remoto e le seguenti funzioni: Localizzazione dell'automobile, Notifica automatica in caso d'incidente, Soccorso stradale, Bloccaggio/sbloccaggio da remoto delle portiere, Avvio climatizzazione da remoto, Impostazione timer pre-climatizzazione, Stato di carica della batteria. Le funzioni della Volvo Cars app potranno essere sostituite, rinnovate e modificate, anche parzialmente, in ogni momento. Rivolgersi ai concessionari Volvo per maggiori informazioni sulle funzionalità e i device compatibili (Servizio disponibile esclusivamente con la rete 4G o 5G)
- Volvo Connect Plus: traffico dati della durata di 4 anni per l'utilizzo dei Google Automotive Services e le relative applicazioni disponibili. Il traffico dati si intende incluso per 4 anni dalla sua attivazione, che decorre dall'immatricolazione dell'auto. Alla scadenza, per poter utilizzare Volvo Connect Plus, sarà necessario sottoscrivere un nuovo abbonamento a pagamento, le cui tariffe sono attualmente ancora in corso di definizione. La mancanza del Volvo Connect Plus limita alcuni servizi dei Google Automotive Services e alcune applicazioni scaricate. Per maggiori informazioni rivolgersi ai concessionari Volvo.

ESTERNI

- Calotta specchietti retrovisori esterni in colore coordinato alla carrozzeria
- Cerchi in lega 20" a 5 razze multiple Nero Diamond Cut (275/45 R20)
- Cornice vetri laterali con finitura cromata
- Fari anteriori sottili "Thor's Hammer" con tecnologia LED Matrix-design
- Griglia anteriore con cornice cromata lucida ed inserti in diagonale con finiture cromate lucido/nero opaco
- Griglie anteriori inferiori nere
- Inserto cromato nei paraurti anteriore e posteriore e nelle modanature inferiori laterali
- Luci posteriori, terza luce stop ed indicatori direzionali a LED
- Rails integrati sul tetto con finitura cromata
- Specchietti retrovisori esterni regolabili elettricamente e riscaldabili
- Specchi retrovisori esterni ripiegabili elettricamente
- Vernice solida Ice White [614]

INTERNI

- Bracciolo centrale anteriore con vano portaoggetti
- Bracciolo centrale posteriore (seconda fila) con portabicchieri
- Bracciolo con portabicchiere e vano portaoggetti su entrambi i lati della terza fila
- Cielo abitacolo colore Blond
- Copribagagliaio avvolgibile (a partire dalla seconda fila di sedili)
- Cruscotto e pannelli superiori delle portiere rivestiti
- Inserti decorativi in alluminio 'Checkered' e tessuto premium antracite melange
- Illuminazione 'High Level', composta da: luci d'ambiente e di lettura prima e seconda fila, luci d'ambiente nelle portiere e nel cruscotto, luci gradino portiere, luci del vano piedi anteriore e posteriore, luce vano portaoggetti del tunnel centrale, luci interne delle maniglie portiere, luci tasche nelle portiere, luce bagagliaio e luce portellone posteriore
- Presa 12V nel bagagliaio

(continua)

VOLVO XC90 IBRIDA PLUG-IN

LISTINO PREZZI AL PUBBLICO N. 4 DEL 16-02-2026

Ultimo aggiornamento 01-04-2026

INTERNI (continua)

- Pomello del cambio in pelle sintetica
- Portellone posteriore con apertura e chiusura a comando elettrico
- Protezione soglia bagagliaio in metallo
- Protezione soglia porte illuminata in metallo con inciso nelle porte anteriori il logo 'VOLVO'
- Rete divisoria per vano bagagli (riavvolgibile e con relativa custodia)
- Sistema integrato portaborse nel bagagliaio
- Specchio di cortesia lato guida e passeggero illuminati
- Specchi retrovisori esterni ed interno con sistema elettrico antiabbagliamento
- Tappetini in tessuto
- Vano portabicchieri nel tunnel centrale
- Vano portaoggetti nei pannelli delle portiere (prima e seconda fila)
- Vano portabottiglia nel lato destro del vano bagagli
- Vano portaoggetti sotto il piano di carico bagagli
- Volante regolabile in altezza e profondità, a tre razze in pelle sintetica "Sport" con finitura in metallo lucido. Segmento inferiore diviso in due con finitura nero lucida

SEDILI

- Poggiatesta posteriori reclinabili
- Sedili di tipo Comfort con rivestimento Nordico antracite
- Sedili anteriori con supporto lombare a regolazione elettrica a 2 vie
- Sedili anteriori regolabili elettricamente in lunghezza, altezza, inclinazione angolo seduta e reclinazione dello schienale
- Sedili anteriori riscaldabili elettricamente
- Sedile conducente con funzione memoria della seduta e degli specchi retrovisori esterni.
- Sedili posteriori della seconda fila scorrevoli, reclinabili individualmente ed abbattibili (40/20/40), con leva di rilascio dello schienale dei sedili esterni
- Sedili aggiuntivi [2] della terza fila ripiegabili sotto il piano di carico.

CLIMATIZZAZIONE

- Climatizzatore automatico a controllo elettronico ECC 4 zone
- Climatizzatore aggiuntivo per la terza fila di sedili (non include la funzione di riscaldamento)
- Preventilation & Afterrun Parking Climate: sistema che permette di attivare la ventilazione e riscaldare l'abitacolo a motore spento per i successivi 40 minuti
- Riscaldatore elettrico
- Sistema di qualità dell'aria AQS (Air Quality System) - Include funzione di ricircolo automatico, preventilazione automatica dell'abitacolo quando l'auto viene sbloccata e filtro avanzato

TELAIO E MOTORE

- Cambio automatico sequenziale a 8 rapporti
- Dispositivo Start/Stop
- Predisposizione gancio traino
- Telaio con assetto "Touring"
- Trazione integrale eAWD attiva e passiva

SICUREZZA

- Airbag full size lato guida e passeggero
- Airbag per le ginocchia lato guida
- AVAS - Audible Vehicle Alert System: segnalatore acustico esterno a bassa velocità (attivo fino ai 20 km/h)
- Care Key - Funzione che permette di impostare un inferiore limite di velocità alla vettura e include una chiave telecomando color arancione (in aggiunta a quella in dotazione color antracite) che consente di guidare entro i suddetti parametri
- Cinture di sicurezza regolabili in altezza, con pretensionatore, avviso acustico e indicazione visiva delle cinture allacciate e non [7].
Le cinture anteriori (prima fila) prevedono il riavvolgimento elettrico in caso di rischio collisione
- Comando attivazione/disattivazione airbag lato passeggero
- Comando elettrico di apertura/chiusura portiere (include diodo luminoso che segnala la chiusura delle portiere anteriori)
- Comando elettrico sicurezza bambini per le porte posteriori

(continua)

VOLVO XC90 IBRIDA PLUG-IN

LISTINO PREZZI AL PUBBLICO N. 4 DEL 16-02-2026

Ultimo aggiornamento 01-04-2026

SICUREZZA (continua)

- Connected Safety - Include: I) Hazard Light Alert - in caso di attivazione delle quattro frecce, segnala la situazione di pericolo alle altre Volvo vicine e connesse tramite 'cloud'. Viceversa si è avvisati in caso altri conducenti nelle vicinanze attivino le quattro frecce. II) Slippery Road Alert - nel caso il conducente riceva sul proprio display l'avviso di strada con scarsa aderenza, la stessa informazione viene fornita tramite 'cloud' agli altri veicoli Volvo connessi nelle vicinanze
- EBL - Emergency Brake Lights: in caso di frenata di emergenza, vengono attivate le luci di frenata in modalità lampeggiante e successivamente gli indicatori di direzione
- Home Safe Lighting - Accensione fari anteriori a tempo
- IC - Inflatable Curtain: airbag ai finestrini laterali per la protezione del capo e del collo dei passeggeri
- IDIS - Intelligent Driver Information System: sistema per la gestione delle informazioni al conducente
- Immobilizzatore elettronico
- Keyless Entry: apertura veicolo con sensore di prossimità del telecomando. Include funzione di apertura 'handsfree opening' - senza mani del portellone posteriore, illuminazione del suolo dalle maniglie
- Kit mobilità temporanea Volvo
- Kit di pronto soccorso
- Piantone dello sterzo collassabile e pedale del freno con funzione di sganciamento per ridurre i traumi al piede del conducente in caso di collisione
- Predisposizione per etilometro di bordo
- Punti di ancoraggio ISO-fix [2] per i sedili posteriori esterni della seconda fila
- SIPS - Side Impact Protection System con airbag laterali nei sedili anteriori
- TPMS - Sistema di monitoraggio della pressione degli pneumatici
- VDC - Vehicle Deceleration Control (con Antilock Brake System, Electronic Brake Assist & Distribution, Improved Braking Distance, Regenerative Brake Control)
- WHIPS - Whiplash Protection System: dispositivo integrato nei sedili anteriori per la protezione contro il colpo di frusta

SUPPORTO ALLA GUIDA

- BLIS - Blind Spot Information System con Steer Assist: sistema per la rilevazione di veicoli in rapido avvicinamento nelle corsie laterali alla vettura. Se il guidatore ignora l'avviso lampeggiante sullo specchietto esterno e si muove oltre la linea nella direzione del veicolo che sopraggiunge, il sistema sterza leggermente per riportare la vettura all'interno della corsia. Include anche:
 - Rear Collision Warning & Mitigation: se il sistema rileva il rischio di tamponamento attiva le quattro frecce, il riavvolgimento elettrico delle cinture di sicurezza anteriori e la frenata automatica, in caso di vettura ferma.
 - Cross Traffic Alert con frenata automatica: informa il guidatore di veicoli, pedoni e ciclisti in arrivo posteriormente ai lati della vettura, ad esempio in uscita in retromarcia da un parcheggio senza visibilità laterale, se il guidatore non interviene la vettura frena automaticamente
- Collision Avoidance & Mitigation by breaking and steering: Sistema diurno e notturno di rilevazione di veicoli, ciclisti, pedoni e grandi animali, con avviso anticollisione e frenata automatica a tutte le velocità. Include funzione di rilevamento e frenata automatica in caso di veicoli provenienti frontalmente negli incroci.
- Computer di bordo con termometro temperatura esterna
- Driver Alert Control: sistema che monitora il comportamento del conducente confrontando la strada che si sta percorrendo con i movimenti del volante. Se rileva segnali di stanchezza o distrazione, il sistema avvisa il conducente tramite un segnale acustico e un messaggio sul quadro strumenti, suggerendo di fare una pausa
- Drive Mode - possibilità di selezionare diverse modalità di guida (settaggio del motore e della trasmissione oltre alle sospensioni pneumatiche se disponibili): Hybrid, Pure, Power, AWD, Off-road
- Distraction Alert: integrato nello specchietto retrovisore, sistema costituito da una telecamera e da sensori a infrarossi che, monitorando i movimenti degli occhi, la velocità delle palpebre e i movimenti della testa del conducente, lo avvertono in caso di distrazione. Attivo a velocità superiori ai 20 km/h
- Emergency Stop Assist: se il conducente non risponde agli avvertimenti visivi, tattili e acustici la vettura viene portata ad un arresto completo e, una volta ferma, viene attivata una chiamata di emergenza tramite Volvo Assistance.
- ESC - Electronic Stability Control, con Advance Stability Control e Corner Traction Control
- Freno di stazionamento elettrico
- Hill Descent Control
- Hill Start Assist: ausilio alla partenza in salita
- ISA - Intelligent Speed Assist : tenendo conto dei segnali stradali e dei dati della mappa, il sistema genera un segnale acustico/visivo per il conducente che eccede il limite di velocità. In determinate condizioni include la funzione di controllo della velocità. Attivo a velocità superiori ai 20
- Keyless Drive - Accensione vettura senza chiave/telecomando

(continua)

VOLVO XC90 IBRIDA PLUG-IN

LISTINO PREZZI AL PUBBLICO N. 4 DEL 16-02-2026

Ultimo aggiornamento 01-04-2026

SUPPORTO ALLA GUIDA (continua)

- Lane Keeping Aid: avverte il conducente che sta uscendo involontariamente dalla propria corsia e, se necessario, interviene con leggere correzioni dello sterzo per farlo rientrare
- Oncoming Lane Mitigation: aiuta il conducente ad evitare collisioni quando si effettua un sorpasso, in presenza di veicoli provenienti dalla direzione opposta
- Park Assist anteriore
- Park Assist posteriore con frenata automatica
- Park Assist Camera posteriore
- Pilot Assist - Adaptive Cruise Control con Steering Assist: supporta il conducente nel mantenere la velocità impostata (fino a 180 km/h), adattandola ai veicoli antistanti, e la corsia, con leggere correzioni dello sterzo (fino a 130 km/h).
- Post Impact Breaking: frenata automatica e sblocco portiere in caso di collisione
- Progressive Driver Display di II generazione da 12,3" a colori ad alta risoluzione personalizzabile nelle informazioni e nelle impostazioni grafiche
- Schermo centrale touch-screen LCD Frameless da 11.2" a colori, formato ritratto, con tecnologia di rilevamento di prossimità e con rivestimento antiriflesso LCF (Light Control Film)
- Ready to drive notification: informa il conducente fermo in una coda che il veicolo che precede è ripartito e quindi è il momento di riprendere la guida
- Road Sign Information: sistema che permette di visualizzare i cartelli stradali nel proprio quadro strumenti o tramite l'head-up display, se disponibile
- Roll Stability Control: sistema elettronico antiribaltamento
- Run-Off Road Mitigation & Protection: il sistema interviene sullo sterzo e sui freni per evitare l'uscita di strada. In caso fosse inevitabile l'uscita di strada protegge i passeggeri anteriori attraverso sedili anteriori con struttura in acciaio e con un dispositivo di assorbimento dei carichi verticali e riavvolgimento elettrico (che mantiene i passeggeri al centro della seduta)
- Sensore pioggia con funzione crepuscolare
- VEM - Vehicle Energy Management: tecnologia di gestione energetica intelligente che - utilizzando dati cartografici, fotocamera, radar e informazioni meteorologiche - permette all'auto di prevedere il fabbisogno energetico e di ottimizzare l'utilizzo dell'energia elettrica e del carburante per ridurre le emissioni di anidride carbonica

CHARGING

- Cavo di ricarica delle batterie Mode 2, Tipo 2, 2.3 kW, 10A, monofase con presa di tipo Schuko
- Cavo di ricarica delle batterie Mode 3, Tipo 2, max. 16 A, trifase

GARANZIA

- Batteria del sistema ibrido: 8 anni/160.000 km (per maggiori informazioni rivolgersi ai Concessionari Volvo)

VOLVO XC90 IBRIDA PLUG-IN

LISTINO PREZZI AL PUBBLICO N. 4 DEL 16-02-2026

Ultimo aggiornamento 01-04-2026

PLUS Bright & Dark - equipaggiamento aggiuntivo rispetto alla versione CORE

AUDIO E COMUNICAZIONE

- Impianto audio Premium Sound Harman Kardon®. Include amplificatore digitale e 14 altoparlanti: 1 altoparlante full-range da 100 mm (cruscotto), 4 tweeter da 25 mm (uno in ogni portiera anteriore e posteriore), 2 altoparlanti mid-range da 100 mm (uno in ogni portiera anteriore), 2 woofer da 165 mm (uno in ogni portiera anteriore), 2 woofer da 150 mm (uno in ogni portiera posteriore), 2 altoparlanti full-range da 80 mm (nel tetto posteriore) e 1 subwoofer da 250 mm con design ECS (vano di carico). Output complessivo 600 watt.

ESTERNI (varianti Bright)

- Calotta specchietti retrovisori esterni in colore coordinato alla carrozzeria
- Cerchi in lega 21" a 5 razze multiple Nero Diamond Cut (275/40 R21)
- Cornice vetri laterali con finitura cromata
- Griglia anteriore con cornice cromata lucida ed inserti in diagonale con finiture cromate lucido/nero opaco
- Inserto cromato nei paraurti anteriore e posteriore e nelle modanature inferiori laterali
- Rails integrati sul tetto con finitura cromata
- Lavafari ad alta pressione

ESTERNI (varianti Dark)

- Calotta specchietti retrovisori esterni color nero lucido
- Cerchi in lega 21" a 5 razze multiple Nero Diamond Cut (275/40 R21)
- Cornice vetri laterali con finitura nero lucido
- Griglia anteriore con cornice nero lucido ed inserti in diagonale con finiture nero lucido/nero opaco
- Rails integrati sul tetto con finitura nero lucido
- Lavafari ad alta pressione

INTERNI

- Inserti decorativi 'Brown Ash'
- Pomello del cambio in cristallo Orrefors®

SEDILI

- Sedili anteriori con supporto lombare a regolazione elettrica a 4 vie
- Sedile anteriore passeggero con funzione memoria
- Sedili anteriori con cuscino estendibile elettricamente
- Sedili posteriori della seconda fila riscaldabili elettricamente

CLIMATIZZAZIONE

- Air Purifier con sistema Air Cleaner avanzato - App pre-installata sull'auto con sensore PM 2.5 e dati cloud sulla qualità dell'aria esterna
- Volante riscaldabile elettricamente

PLUS Black Edition - equipaggiamento aggiuntivo rispetto alla versione PLUS Dark

ESTERNI

- Cerchi in lega 21" a 5 razze multiple nero lucido (255/40 R21)
- Griglia anteriore con iron mark Volvo ed elemento diagonale color nero lucido
- Logo VOLVO nel portellone posteriore color nero lucido
- Vernice metallizzata Onyx Black [717]

INTERNI

- Cielo abitacolo color Antracite
- Inserti decorativi 'Alluminio Checkered'

SEDILI

- Sedili anteriori Contour con rivestimento in Pelle Nappa Antracite e traforatura nelle sezioni laterali e superiore dello schienale

VOLVO XC90 IBRIDA PLUG-IN

LISTINO PREZZI AL PUBBLICO N. 4 DEL 16-02-2026

Ultimo aggiornamento 01-04-2026

ULTRA Bright & Dark - equipaggiamento aggiuntivo rispetto alla versione PLUS

ESTERNI

- Tetto panoramico in cristallo laminato apribile elettricamente (composto da due sezioni in cristallo laminato, una anteriore apribile elettricamente e una posteriore fissa. Include tendina parasole regolabile elettricamente)

INTERNI

- Cielo abitacolo in Nubuck
- Tendina parasole per i cristalli laterali posteriori

SEDILI

- Poggiatesta posteriori reclinabili elettricamente

SUPPORTO ALLA GUIDA

- Head-Up Display
- Visual Park Assist 360° con vista 3D e split screen - alla telecamera posteriore aggiunge una telecamera anteriore e una telecamera in ciascuno degli specchietti retrovisori esterni che permette di avere una visuale a 360 gradi attorno al veicolo

ULTRA Black Edition - equipaggiamento aggiuntivo rispetto alla versione ULTRA Dark

ESTERNI

- Cerchi in lega 21" a 5 razze multiple nero lucido (255/40 R21)
- Logo VOLVO nel portellone posteriore color nero lucido
- Griglia anteriore con iron mark Volvo ed elemento diagonale color nero lucido
- Vernice metallizzata Onyx Black [717]

INTERNI

- Cielo abitacolo color Antracite

SEDILI

- Sedili anteriori Contour con rivestimento in Pelle Nappa Antracite e traforatura nelle sezioni laterali e superiore dello schienale

VOLVO XC90 IBRIDA PLUG-IN

LISTINO PREZZI AL PUBBLICO N. 4 DEL 16-02-2026

Ultimo aggiornamento 01-04-2026

COLORI CARROZZERIA

		EURO IVA incl.	EURO IVA escl.	CORE	PLUS Bright & Dark	PLUS Black Edition	ULTRA Bright & Dark	ULTRA Black Edition
SOLIDI								
614	Ice White	0,00	0,00	S	S	N	S	N
METALLIZZATI								
745	Aurora Silver	1.090,00	893,44	O	O	N	O	N
736	Bright Dusk	1.090,00	893,44	O	O	N	O	N
707	Crystal White	1.090,00	893,44	O	O	O	O	O
723	Denim Blue	1.090,00	893,44	O	O	O	O	O
746	Forest Lake	1.090,00	893,44	O	O	N	O	N
739	Mulberry Red	1.090,00	893,44	O	O	N	O	N
717	Onyx Black	1.090,00	893,44	O	O	S	O	S
740	Vapour Grey	1.090,00	893,44	O	O	O	O	O

VOLVO XC90 IBRIDA PLUG-IN

LISTINO PREZZI AL PUBBLICO N. 4 DEL 16-02-2026

Ultimo aggiornamento 01-04-2026

COLORI CARROZZERIA



614 Ice White



745 Aurora Silver



736 Bright Dusk



707 Crystal White



723 Denim Blue



746 Forest Lake



739 Mulberry Red



717 Onyx Black



740 Vapour Grey



Black Edition

VOLVO XC90 IBRIDA PLUG-IN

LISTINO PREZZI AL PUBBLICO N. 4 DEL 16-02-2026

Ultimo aggiornamento 01-04-2026

INTERNI

Codice	Materiale Rivestim. SEDILI	Colore Rivestim. SEDILI	Colore INTERNO	Colore CIELO	Colore TAPPETINI	Colore BRACC. Centr.Ant.	Colore Inserto PORTE	INSERTO decorativo	EURO	EURO	CORE	PLUS Bright & Dark	PLUS Black Edition	ULTRA Bright & Dark	ULTRA Black Edition			
									IVA incl.	IVA escl.								
RPO0 Sedili Comfort	Nordico Microtech Vinyl	Antracite	Antracite	Blond	Antracite	Antracite	Antracite	Alluminio Checkered	0,00	0,00	S	N	N	N	N			
								Tessuto Premium Antracite Melange										
								Brown Ash	0,00	0,00	N	S	N	S	N			
								Tessuto Premium Antracite Melange										
RPE0 Sedili Comfort	Nordico Microtech Vinyl	Cardamom	Antracite	Antracite	Antracite	Cardamom	Cardamom	Alluminio Checkered	360,00	295,08	O	N	N	N	N			
								Tessuto Premium Cardamom Melange										
								Brown Ash	360,00	295,08	N	O	N	O	N			
								Tessuto Premium Cardamom Melange										

I rivestimenti RPO0 e RPE0 includono:

- trapuntatura per la prima e seconda fila di sedili
- pomello del cambio in cristallo Orrefors® solo per gli allestimenti Plus e Ultra

Il rivestimento RPO0 è disponibile anche con cielo abitacolo color Antracite (vedi pagina Opzioni, codice 205).

Negli allestimenti PLUS e ULTRA l'inserto in Brown Ash per i rivestimenti RPO0 e RPE0 può essere sostituito dall'inserto in alluminio Checkered (vedi pagina opzioni, codice 443)

RCOR Sedili Contour	Pelle Nappa con sedili ant. traf.	Antracite	Antracite	Antracite	Antracite	Antracite	Antracite	Alluminio Checkered	0,00	0,00	N	N	S	N	S
								Tessuto Premium Antracite Melange							

La traforatura nei sedili anteriori è presente nelle sezioni laterali e superiore dello schienale

R960 Sedili Comfort	Tessuto Premium Navy Herringbone Weave	Graphite Blue	Antracite	Antracite	Antracite	Antracite	Graphite Blue	Light Ash	610,00	500,00	N	O	N	O	N
								Tessuto Premium Antracite Melange							

Include pomello del cambio in cristallo Orrefors®

Negli allestimenti PLUS e ULTRA l'inserto in legno Light Ash può essere sostituito dall'inserto in alluminio Checkered (vedi pagina opzioni, codice 443)

VOLVO XC90 IBRIDA PLUG-IN

LISTINO PREZZI AL PUBBLICO N. 4 DEL 16-02-2026

Ultimo aggiornamento 01-04-2026

INTERNI

Codice	Materiale Rivestim. SEDILI	Colore Rivestim. SEDILI	Colore INTERNO	Colore CIELO	Colore TAPPETINI	Colore BRACC. Centr.Ant.	Colore Inserto PORTE	INSERTO decorativo	EURO		CORE	PLUS Bright & Dark	PLUS Black Edition	ULTRA Bright & Dark	ULTRA Black Edition
									IVA incl.	IVA escl.					
RC00 Sedili Comfort	Pelle Nappa con sedili ant. traf.e ventilati	Antracite	Antracite	Blond	Antracite	Antracite	Antracite	Grey Ash	2270,00	1860,66	N	O	N	O	N
								Tessuto Premium Antracite Melange							
RC00 Sedili Comfort	Pelle Nappa con sedili ant. traf.e ventilati	Antracite	Antracite	Antracite	Antracite	Antracite	Antracite	Alluminio Checkered	630,00	516,39	N	N	O	N	O
								Tessuto Premium Antracite Melange							
RCE0 Sedili Comfort	Pelle Nappa con sedili ant. traf.e ventilati	Cardamom	Antracite	Antracite	Antracite	Cardamom	Cardamom	Brown Ash	2630,00	2155,74	N	O	N	O	N
UC00 Sedili Comfort	Pelle Nappa con sedili ant. traf.e ventilati	Blond	Blond/Antracite	Blond	Antracite	Blond	Blond	Grey Ash	2270,00	1860,66	N	O	N	O	N
								Tessuto Premium Antracite Melange							

I rivestimenti **RC00**, **RCE0** e **UC00** includono:

- supporto laterale dei sedili anteriori regolabile elettricamente
- pomello del cambio in cristallo Orrefors®

Per l'allestimento Ultra richiede i sedili anteriori con funzione massaggio [384]

Il rivestimento **RC00** per gli allestimenti PLUS Bright/Dark e ULTRA Bright/Dark è disponibile anche con cielo abitacolo color Antracite (vedi pagina Opzioni, codice 205)

Nel rivestimento **UC00** il volante è in vera pelle dual tone con segmento inferiore diviso in due a finitura metallo lucida

Negli allestimenti PLUS Bright/Dark e ULTRA Bright/Dark l'inserto in legno Brown Ash per il rivestimento **RCE0** e l'inserto in legno Grey Ash per il rivestimento **RC00** e **UC00** può essere sostituito dall'inserto in alluminio Checkered (vedi pagina opzioni, codice 443)

VOLVO XC90 IBRIDA PLUG-IN

LISTINO PREZZI AL PUBBLICO N. 4 DEL 16-02-2026

Ultimo aggiornamento 01-04-2026

CERCHI

		EURO IVA incl.	EURO IVA escl.	CORE	PLUS Bright & Dark	PLUS Black Edition	ULTRA Bright & Dark	ULTRA Black Edition
1285	Cerchi in lega 21" a 5 razze multiple Nero Diamond Cut (275/40 R21)	980,00	803,28	O	S	N	S	N
1286	Cerchi in lega 22" a 7 razze doppie Nero Diamond Cut (275/35 R22)	1.070,00	877,05	N	O	O	O	O

VOLVO XC90 IBRIDA PLUG-IN

LISTINO PREZZI AL PUBBLICO N. 4 DEL 16-02-2026

Ultimo aggiornamento 01-04-2026

PACCHETTI DI OPZIONI

				CORE	PLUS Bright & Dark	PLUS Black Edition	ULTRA Bright & Dark	ULTRA Black Edition
		EURO IVA incl.	EURO IVA escl.					
P0008	CLIMATE	510,00	418,03	O	S	S	S	S
752	Sedili posteriori riscaldabili							
869	Volante riscaldabile elettricamente							
P0067	EXECUTIVE	6.600,00	5.409,84	N	N	N	O	N
		5.500,00	4.508,20	N	N	N	N	O
1286	Cerchi in lega 22" a 7 razze doppie Nero Diamond Cut (275/35 R22)							
553	Impianto audio Premium Sound Bowers & Wilkins®							
RC00	Rivestimento in Pelle Nappa con sedili anteriori traforati e ventilati Antracite - Sedile di tipo Comfort							
384	Sedili anteriori con funzione massaggio							
1000	Sospensioni pneumatiche con telaio a controllo attivo Four-C							
SUPPLEMENTI								
RCE0	Rivestimento in Pelle Nappa con sedili anteriori traforati e ventilati Cardamom - Sedile di tipo Comfort	360,00	295,08	N	N	N	O	N
UC00	Rivestimento in Pelle Nappa con sedili anteriori traforati e ventilati Blond - Sedile di tipo Comfort	0,00	0,00	N	N	N	O	N
P0066	LOUNGE	4.200,00	3.442,62	N	O	N	O	N
		3.510,00	2.877,05	N	N	O	N	O
553	Impianto audio Premium Sound Bowers & Wilkins®							
RC00	Rivestimento in Pelle Nappa con sedili anteriori traforati e ventilati Antracite - Sedile di tipo Comfort							
384	Sedili anteriori con funzione massaggio							
SUPPLEMENTI								
RCE0	Rivestimento in Pelle Nappa con sedili anteriori traforati e ventilati Cardamom - Sedile di tipo Comfort	360,00	295,08	N	O	N	O	N
UC00	Rivestimento in Pelle Nappa con sedili anteriori traforati e ventilati Blond - Sedile di tipo Comfort	0,00	0,00	N	O	N	O	N
P0065	PREMIUM (non disponibile con il Parabrezza riscaldabile elettricamente [871])	3.300,00	2.704,92	N	O	O	S	S
117	Head up Display							
30	Tetto apribile panoramico in cristallo laminato a comando elettrico							
139	Visual Park Assist 360° con vista 3D e split screen							

VOLVO XC90 IBRIDA PLUG-IN

LISTINO PREZZI AL PUBBLICO N. 4 DEL 16-02-2026

Ultimo aggiornamento 01-04-2026

OPZIONI

		EURO IVA incl.	EURO IVA escl.	CORE	PLUS Bright & Dark	PLUS Black Edition	ULTRA Bright & Dark	ULTRA Black Edition
AUDIO E COMUNICAZIONE								
553	Impianto audio Premium Sound Bowers & Wilkins®: Comprende amplificatore digitale di classe D da 1.410 W, 19 altoparlanti: 7 tweeter da 25 mm Nautilus®, 7 midrange con membrana in Kevlar® (di cui 3 da 100 mm e 4 da 80 mm), 4 woofer da 165 mm con membrana in fibra di carbonio/cellulosa e 1 subwoofer da 250 mm Fresh Air® con membrana in Mica. Range di frequenza 10 - 20.000 Hz. Aggiunge anche nelle portiere posteriori diodo luminoso che segnala la chiusura	3.140,00	2.573,77	N	O	O	O	O
1033	Impianto audio Premium Sound Harman Kardon®: Include amplificatore digitale e 14 altoparlanti: 1 altoparlante full-range da 100 mm (cruscotto), 4 tweeter da 25 mm (uno in ogni portiera anteriore e posteriore), 2 altoparlanti mid-range da 100 mm (uno in ogni portiera anteriore), 2 woofer da 165 mm (uno in ogni portiera anteriore), 2 woofer da 150 mm (uno in ogni portiera posteriore) e 2 altoparlanti full-range da 80 mm (nel tetto posteriore) e 1 subwoofer da 250 mm con design ECS (vano di carico). Output complessivo 600 watt	1.000,00	819,67	O	S	S	S	S
ESTERNI								
179	Vetri oscurati delle porte posteriori e del bagagliaio	520,00	426,23	O	O	O	O	O
30	Tetto panoramico in cristallo laminato apribile elettricamente (Composto da due sezioni in cristallo laminato, una anteriore apribile elettricamente e una posteriore fissa. Include tendina parasole regolabile elettricamente)	1.770,00	1.450,82	N	O	O	S	S
INTERNI								
205	Cielo abitacolo color antracite - solo per rivestimenti RPO0 (Nordico antracite) e RCO0 (pelle nappa traforata e ventilata color antracite)	360,00	295,08	O	O	N	O	N
443	Inserto in alluminio Checkered- sostituisce gli inserti in legno nei rivestimenti Nordico [RPO0, RPE0], Pelle nappa [RCO0, RCEO, UCO0] e tessuto premium Navy [R960]	340,00	278,69	S	O	S	O	S
SEDILI								
14	Cuscino rialzabile di sicurezza per bambini (posizionato nella seduta centrale della seconda fila di sedili)	190,00	155,74	O	O	O	O	O
384	Sedili anteriori con funzione massaggio (Solo In combinazione con i rivestimenti in pelle Nappa con sedili anteriori traforati e ventilati [_C_0])	800,00	655,74	N	N	N	O	O
390	Poggiatesta posteriori reclinabili elettricamente	220,00	180,33	O	O	O	S	S

VOLVO XC90 IBRIDA PLUG-IN

LISTINO PREZZI AL PUBBLICO N. 4 DEL 16-02-2026

Ultimo aggiornamento 01-04-2026

OPZIONI

		EURO IVA incl.	EURO IVA escl.	CORE	PLUS Bright & Dark	PLUS Black Edition	ULTRA Bright & Dark	ULTRA Black Edition
CLIMATIZZAZIONE								
871	Parabrezza riscaldabile elettricamente (non disponibile con l'head up display [117])	280,00	229,51	O	O	O	N	N
TELAIO E MOTORE								
1028	Gancio di traino - semi automatico e Trailer Stability Assist (TSA)	1.310,00	1.073,77	O	O	O	O	O
1000	Sospensioni pneumatiche con telaio a controllo attivo Four-C	2.210,00	1.811,48	N	O	O	O	O
SICUREZZA								
236	Cristalli laterali e vano bagagli laminati antisfondamento (non include il vetro del portellone posteriore)	740,00	606,56	N	N	N	O	O
140	Volvo Guard Alarm - Antifurto con allarme e telecomando	550,00	450,82	O	O	O	O	O
SUPPORTO ALLA GUIDA								
117	Head up Display (non disponibile con il Parabrezza riscaldabile elettricamente [871])	1.430,00	1.172,13	N	O	O	S	S
139	Visual Park Assist 360° con vista 3D e split screen - alla telecamera posteriore aggiunge una telecamera anteriore e una telecamera in ciascuno degli specchietti retrovisori esterni che permette di avere una visuale a 360 gradi attorno al veicolo	770,00	631,15	O	O	O	S	S

VOLVO XC90 IBRIDA PLUG-IN

LISTINO PREZZI AL PUBBLICO N. 4 DEL 16-02-2026

Ultimo aggiornamento 01-04-2026

PACCHETTI DI ACCESSORI

		EURO IVA incl.	EURO IVA escl.
PA005	CHILD	930,00	762,30
A00096	Protezione antipedate per lo schienale del sedile anteriore		
A01507	Seggiolino Volvo per bambini di altezza compresa tra 61 cm e 115 cm		
PA003	CONVENIENCE	360,00	295,08
A01247	Custodia per cavo di ricarica delle batterie		
A01435	Poggiatesta - colore Antracite, tessuto di lana		
A00087	Portacocchiali, colore Antracite (non compatibile con tetto panoramico)		
A00106	Rete ancoraggio del carico - vano di carico		
PA004	PET	1.390,00	1.139,34
A00464	Cassa di carico, per il divisorio bagagliaio (consigliata per la griglia cani)		
A00056	Divisorio longitudinale vano carico (include anche la griglia protettiva in acciaio)		
A00078	Griglia per Cani, lato destro o lato sinistro		
A00189	Griglia protettiva in acciaio per vano di carico		
PA001	PROTECTION	520,00	426,23
A00217	Bulloni ruote bloccabili		
A00456	Protezione paraurti (per le operazioni di carico e scarico nel vano di carico)		
A01291	Tappetini abitacolo all-weather, in plastica morbida e flessibile, colore Antracite		
A00493	Tappetino abitacolo all-weather, terza fila, in plastica morbida e flessibile, colore Antracite		
A00112	Tappeto protettivo vano di carico all-weather, in plastica, colore Antracite		
PA902	RECHARGE	1.090,00	893,44
A01627	RTM - contatore di energia in tempo reale		
A01815	Volvo wallbox 22 kW trifase con presa di corrente (installazione esclusa)		
PA103	TRAVEL	1.150,00	942,62
A01813	Barre di carico, profilo ad alette per rail, nere		
A01241	Box portacarico - Travel Active 500		

I prezzi sono comprensivi di IVA e manodopera (media Italia 65€+IVA). Per una quotazione più precisa ed eventuali restrizioni sul montaggio rivolgersi ai Concessionario Volvo.

VOLVO XC90 IBRIDA PLUG-IN

LISTINO PREZZI AL PUBBLICO N. 4 DEL 16-02-2026

Ultimo aggiornamento 01-04-2026

ACCESSORI

		EURO IVA incl.	EURO IVA escl.
AUDIO E COMUNICAZIONE			
A01237	Supporto tablet iPad® e Samsung (rivolgersi al concessionario per verificare compatibilità con proprio tablet)	370,00	303,28
ESTERNI			
A01813	Barre di carico, profilo alare per rail, nere	530,00	434,43
A01240	Box portacarico - Travel 400	940,00	770,49
A01241	Box portacarico - Travel Active 500	960,00	786,89
A01595	Box per gancio di traino	1.650,00	1.352,46
A01594	Cestello portapacchi da tetto	640,00	524,59
A01624	Cestello portapacchi da tetto (estensione)	230,00	188,52
A00463	Gancio di traino ripiegabile, con cavo 13 poli (collaudo escluso)	1.570,00	1.286,89
A00164	Paraspruzzi anteriori	100,00	81,97
A00165	Paraspruzzi posteriori	100,00	81,97
A00458	Pedane laterali integrate in tinta con la carrozzeria	2.070,00	1.696,72
A00025	Portabiciclette in alluminio con staffa per telaio	220,00	180,33
A01238	Portabiciclette ripiegabile per gancio di traino, 2 biciclette - Fix4Bike (gancio di traino non incluso)	880,00	721,31
A01239	Portabiciclette per gancio di traino, 3-4 biciclette - Fix4Bike (gancio di traino non incluso)	1.000,00	819,67
A01143	Portasci estraibile in alluminio, per 6 paia di sci / 4 snowboard	310,00	254,10
A00456	Protezione paraurti (per le operazioni di carico e scarico nel vano di carico)	180,00	147,54
A01593	Supporto per Kayak	420,00	344,26
A01601	Tenda da tetto 2-3 persone	2.840,00	2.327,87
INTERNI			
A00594	Modanatura coprisoglia illuminata per l'apertura del vano di carico	660,00	540,98
A00087	Portaocchiali, colore Antracite (non compatibile con tetto panoramico)	70,00	57,38
A01435	Poggiatesta - colore Antracite, tessuto di lana	120,00	98,36
A01327	Specchietto retrovisore interno digitale	1.020,00	836,07
A01291	Tappetini abitacolo all-weather, in plastica morbida e flessibile, colore Antracite	120,00	98,36
A00493	Tappetino abitacolo all-weather, terza fila, in plastica morbida e flessibile, colore Antracite	70,00	57,38
A00112	Tappeto protettivo vano di carico all-weather, in plastica, colore Antracite	190,00	155,74
SICUREZZA			
A00217	Bulloni ruote bloccabili	80,00	65,57
A00464	Cassa di carico, per il divisorio bagagliaio (consigliata per la griglia cani)	110,00	90,16
A01250	Dash Cam Anteriore	470,00	385,25
A01497	Dash Cam Anteriore e Posteriore	710,00	581,97
A00056	Divisorio longitudinale vano carico (include anche la griglia protettiva in acciaio)	530,00	434,43
A01857	Gabbia di trasporto per cani, regolabile	720,00	590,16
A00078	Griglia per Cani, lato destro o lato sinistro	1.580,00	1.295,08
A00189	Griglia protettiva in acciaio per vano di carico	540,00	442,62
A01251	Key tag (chiave mini-telecomando 'waterproof') Solo per vetture dotate di Keyless Entry	230,00	188,52
A00096	Protezione antipedate per lo schienale del sedile anteriore	180,00	147,54
A00106	Rete ancoraggio del carico - vano di carico	160,00	131,15
A01507	Seggiolino Volvo per bambini di altezza compresa tra 61 cm e 115 cm	860,00	704,92
A01591	Seggiolino di rialzo Volvo per bambini di altezza compresa tra 105 cm e 150 cm (non include staffa e guida ISOFIX)	510,00	418,03

I prezzi sono comprensivi di IVA e manodopera (media Italia 65€+IVA). Per una quotazione più precisa ed eventuali restrizioni sul montaggio rivolgersi ai Concessionario Volvo.

VOLVO XC90 IBRIDA PLUG-IN

LISTINO PREZZI AL PUBBLICO N. 4 DEL 16-02-2026

Ultimo aggiornamento 01-04-2026

ACCESSORI

		EURO IVA incl.	EURO IVA escl.
CHARGING			
A01355	Cavo di ricarica delle batterie da 16A, trifase, Mode 3, Tipo 2, lunghezza 6 mt	760,00	622,95
A01355	Cavo di ricarica delle batterie da 32A, trifase, Mode 3, Tipo 2, lunghezza 6 mt	880,00	721,31
A01895	Cavo di ricarica delle batterie da 10A, monofase, Mode 2, Tipo 2 contatto Schuko, lunghezza 7 mt	300,00	245,90
A01247	Custodia per cavo di ricarica delle batterie	90,00	73,77

I prezzi sono comprensivi di IVA e manodopera (media Italia 65€+IVA). Per una quotazione più precisa ed eventuali restrizioni sul montaggio rivolgersi ai Concessionario Volvo.

VOLVO CAR EXTENDED WARRANTY & CONTRATTI DI MANUTENZIONE			
A00906	Volvo Car Extended Warranty - 12 mesi (fino a 200.000 km. Valida su tutto il territorio europeo)	735,00	602,46
A00907	Volvo Car Extended Warranty - 24 mesi (fino a 200.000 km. Valida su tutto il territorio europeo)	1.410,00	1.155,73
A00908	Volvo Car Extended Warranty - 36 mesi (fino a 200.000 km. Valida su tutto il territorio europeo)	2.050,00	1.680,33
A00739	Contratto di manutenzione 3 tagliandi (ogni 30.000 km) o 3 anni	1.685,00	1.381,15
A00973	Contratto di manutenzione 4 tagliandi (ogni 30.000 km) o 4 anni	2.690,00	2.204,92
A00740	Contratto di manutenzione 5 tagliandi (ogni 30.000 km) o 5 anni	3.150,00	2.581,97
A00741	Contratto di manutenzione PLUS 3 tagliandi (ogni 30.000 km) o 3 anni	2.520,00	2.065,57
A00974	Contratto di manutenzione PLUS 4 tagliandi (ogni 30.000 km) o 4 anni	5.100,00	4.180,33
A00742	Contratto di manutenzione PLUS 5 tagliandi (ogni 30.000 km) o 5 anni	5.700,00	4.672,13

Per maggiori informazioni, validità, inclusioni ed esclusioni relative al Servizio rivolgersi ai Concessionari Volvo.

VOLVO XC90 IBRIDA PLUG-IN

LISTINO PREZZI AL PUBBLICO N. 4 DEL 16-02-2026

Ultimo aggiornamento 01-04-2026

INFORMAZIONI TECNICHE

		Motore	T8 AWD ibrido plug-in automatico
		Cilindrata (cc) / cilindri / valvole	1969 / 4 / 16
		cv fiscali	20
Potenza max		motore termico cv (kW)	250 (184)
		cv g/min	n/d
		motore elettrico cv (kW)	156 (115)
		kW g/sec	n/d
		potenza complessiva cv (kW)	406 (299)
Coppia max		motore termico Nm	360
		g/sec	n/d
		motore elettrico Nm	309
		g/sec	n/d
		coppia complessiva (Nm)	709
		Cambio (rapporti) / Trazione	Aut (8) / I
		Massa a pieno carico (kg)	2.950
		Peso in ordine di marcia ¹ (kg)	2.350
		Massa a vuoto (kg)	2.211
		Portata (kg)	600
		Massa rimorchiabile frenata / non frenata (kg)	2.400 / 750
		Massa caricabile sul tetto (kg)	100
		Capacità bagagliaio Min / Max (L)	298/1941
		Capacità serbatoio (L)	71
		Accelerazione 0-100 km/h (sec.)	5,4
		Velocità massima (limitata elettronicam.) (km/h)	180
		Batteria del sistema ibrido plug-in	Ioni di Litio
		Energia nominale / utilizzabile (kWh)	18,8 / 14,7
		Caricatore di bordo (kW)	6,4
		Tempo di ricarica 0-100%²	T8 AWD ibrido plug-in automatico
		10A/230V, AC 1-fase, Modo2, Tipo 2 (Schuko), 2,3 kW	7 ore
		16A/230V, AC 1-fase, Modo 3, Tipo 2, wallbox <22 kW	5 ore
		16A/230V, AC 2-fase, Modo 3, Tipo 2, wallbox <22 kW	3 ore

Dati preliminari in attesa di omologazione

¹ Include conducente (75 kg) e carburante al 90%.

² I tempi di ricarica specificati dipendono da fattori quali ad esempio la temperatura esterna, la temperatura della batteria, i sistemi di ricarica, i carichi attivi dell'auto, le condizioni della batteria e quelle dell'auto.

Si richiamano le istruzioni previste nel Libretto di Uso e Manutenzione relative agli strumenti e modalità di ricarica elettrica del veicolo e si invita il proprietario/utilizzatore a leggere attentamente e verificare le istruzioni fornite dal produttore dei cavi, delle spine e delle prese di ricarica. Il proprietario/utilizzatore dovrà verificare e certificare che il Suo impianto di ricarica e/o l'impianto elettrico domestico siano conformi alle vigenti disposizioni di legge e/o a quelle che dovessero essere eventualmente essere emanate in futuro. Il proprietario/utilizzatore dovrà, inoltre, verificare e certificare la compatibilità del proprio impianto di ricarica e/o dell'impianto elettrico domestico con gli strumenti di ricarica forniti da Volvo (cavi di ricarica). Il proprietario/utilizzatore dovrà controllare e certificare che il circuito di alimentazione dell'impianto domestico sia idoneo. Tutte le conseguenze derivanti dagli omessi controlli e verifiche non saranno in alcun modo addebitabili a Volvo.

VOLVO XC90 IBRIDA PLUG-IN

LISTINO PREZZI AL PUBBLICO N. 4 DEL 16-02-2026

Ultimo aggiornamento 01-04-2026

CONSUMI ED EMISSIONI - DATI WLTP

Motore	T8 AWD ibrido plug-in automatico
Consumi Ciclo Combinato (L / 100 km) ¹ Min (Equip. di serie) - Max (Equip. Full Optional)	3,3 - 3,8
Consumo elettrico (kWh / 100 km) ¹ Min (Equip. di serie) - Max (Equip. Full Optional)	13,1 - 13,6
CO₂ Ciclo combinato (g/km) Min (Equip. di serie) - Max (Equip. Full Optional)	74 - 84
Autonomia nella sola modalità elettrica (km) ² Max (Equip. di serie) - Min (Equip. Full Optional)	69 - 62
Normativa emissioni CEE	Euro 6e-bis

Dati preliminari in attesa di omologazione

¹ Dato ponderato relativo alla guida in elettrico/benzina in accordo con le normative per vetture ibride plug-in

² L'autonomia nella sola modalità elettrica può variare in considerazione di diversi fattori, quali ad esempio: stile di guida, tipologia di percorso, velocità di marcia, condizioni ambientali, regolarità della ricarica tramite la rete elettrica, accessori che influiscono sul peso della vettura, montaggio di ruote diverse da quelle di serie, carichi attivi, stato di usura della batteria.

I valori indicati si riferiscono alla vettura con l'equipaggiamento di serie e con l'equipaggiamento full optional. Il dato puntuale è compreso tra i due valori e dipende dall'equipaggiamento opzionale scelto.

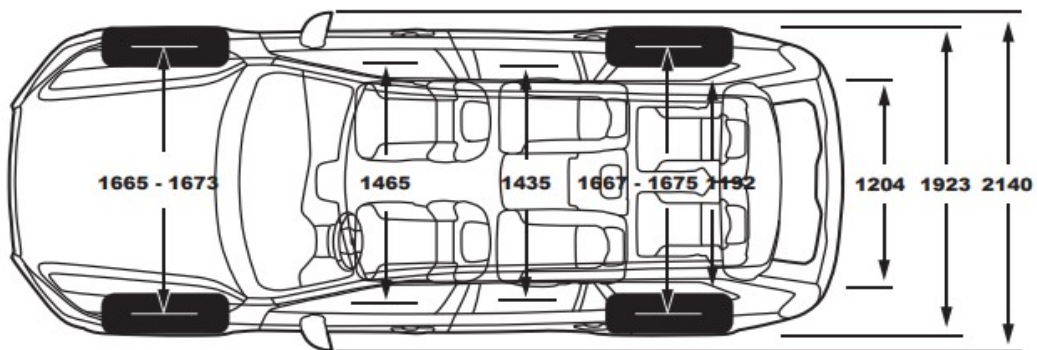
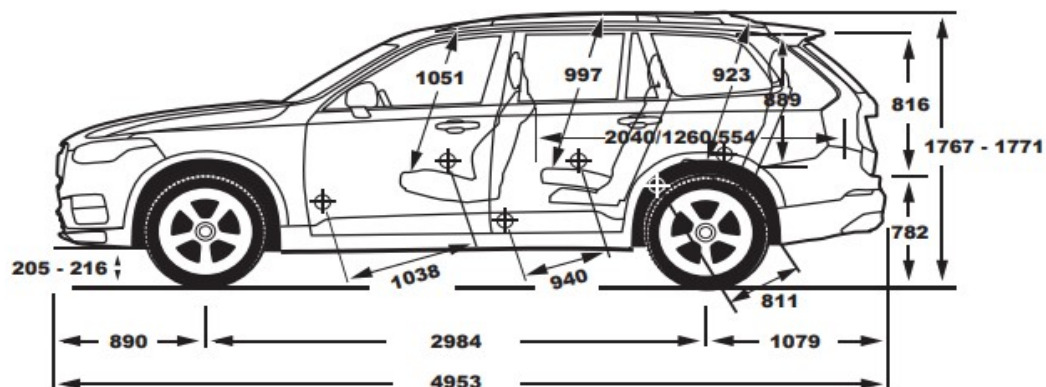
Nel Configuratore di Volvo Cars è possibile visualizzare i dati WLTP-I aggiornati a seconda del livello di allestimento e delle opzioni/pacchetti scelti per la vettura.

VOLVO XC90 IBRIDA PLUG-IN

LISTINO PREZZI AL PUBBLICO N. 4 DEL 16-02-2026

Ultimo aggiornamento 01-04-2026

DIMENSIONI



VOLVO XC90 IBRIDA PLUG-IN

LISTINO PREZZI AL PUBBLICO N. 4 DEL 16-02-2026

Ultimo aggiornamento 01-04-2026

CRONOLOGIA DELLE VARIAZIONI AL LISTINO

Data variazione: data in cui è stato modificato il Listino

Com. Prod.: indica il numero della Comunicazione Prodotto pubblicata nel Retailer Engagement Portal Volvo in cui viene descritto in modo approfondito ciò che è cambiato nel Listino rispetto alla versione precedente.

Descrizione della variazione: riporta in sintesi che cosa è cambiato rispetto alla versione precedente del listino

Data variazione	Com. Prod.	Descrizione della Variazione
16/02/2026	Listino n. 4	Introduzione offerta MY27
01/04/2026	9/2026	Aggiornamento prezzi Volvo Car Extended Warranty e Contratti di manutenzione

Volvo si riserva in ogni momento la possibilità di apportare modifiche ai modelli nonché alle caratteristiche e specifiche tecniche di ognuno di essi.

V O L V O