



HINNASTO / PRISLISTA  
Volvo EX60 Business Edition

9.4.2026 | MY27

## VOLVO EX60 PLUS BUSINESS EDITION

Malli / Modell	Suurin teho/ Max effekt kW/hv/hk	Suurin vääntömomentti/ Max vridmoment Nm	Akkukapasiteetti/ Batterikapacitet Brutto/netto kWh	Toimintamatka/ Driftavstånd WLTP/km	CO <sub>2</sub> g/km	Autoveroton hinta/ Pris utan bilskatt Sis alv/moms 25,5% €	Autovero/ Bilskatt €	Kokonaishinta/ Totalpris €	Autoetu/Bilförmån Vapaa Fri €	Käyttö Bruks €
Volvo EX60 P6 Plus Business Edition	275/374	480	83/80	620	0	64 700	0,00	<b>64 700,00</b>	905	845
Volvo EX60 P10 AWD Plus Business Edition	375/510	710	95/91	660	0	67 900	0,00	<b>67 900,00</b>	955	895

Hintoihin lisätään toimituskulut/Leveranskostnad tillkommer

## PLUS BUSINESS EDITION

Business Edition Varusteet Plus-tason lisäksi/asemesta / Business Edition utrustning utöver Plus-nivån

Metalliväri 707,717, 723, 740, 743, 745, 746, tai 750  
Vetokoukku, täysautomaattinen

Metallfärg 707,717, 723, 740, 743, 745, 746 eller 750  
Dragkrok, helautomatisk



Kuvien autot vakiovarustein. Bilarna på bilderna är standardutrustade.

volvocars.fi

# VOLVO EX60 ULTRA BUSINESS EDITION

Malli / Modell	Suurin teho/ Max effekt kW/hv/hk	Suurin vääntömomentti/ Max vridmoment Nm	Akkukapasiteetti/ Batterikapacitet Brutto/netto kWh	Toimintamatka/ Driftavstånd WLTP/km	CO <sub>2</sub> g/km	Autoveroton hinta/ Pris utan bilskatt Sis alv/moms 25,5% €	Autovero/ Bilskatt €	Kokonaishinta/ Totalpris €	Autoetu/Bilförmån Vapaa Fri €	Käyttö Bruks €
Volvo EX60 P6 Ultra Business Edition	275/374	480	83/80	620	0	71 900	0,00	<b>71 900,00</b>	1 015	955
Volvo EX60 P10 AWD Ultra Business Edition	375/510	710	95/91	660	0	75 100	0,00	<b>75 100,00</b>	1 065	1 005

Hintoihin lisätään toimituskulut/Leveranskostnad tillkommer

## ULTRA BUSINESS EDITION

### Varusteet Plus Business Edition-tason lisäksi/asemesta / Utrustning utöver Plus Business Edition-nivån

Alumiinivanteet 21" 5-spoke aero

rengaskoko edessä 255/45R21 ja takana 265/45R21

Bowers & Wilkins High Fidelity Audio System, 3D Sound, 28-kanavainen 1820W vahvistin, 28 kpl Bowers & Wilkins -kaiutinta ja subwoofer-bassokaiutin

Elektronisesti himmennettävä lasikatto

Laminoidut äänieristelasit

Mukautuvat High Definition -pikseliajovalot

täysaktiiviset HD-pikselikaukovalot häikäisynestoautomaatiikalla jopa 5 ajoneuvon ja 3 muun kohteen himmennys samanaikaisesti 25600 pikseliä ajovalojen pesurit

Pysäköintikamera 360° lintuperspektiivi 3D-näkymällä

Verhoilu: Tuuletettu Nordico (xGx0) ja nelisuuntainen ristiseläntuen säätö

Alumiinivanteet 21" 5-spoke aero

däck 255/45R21 fram och 265/45R21 bak

Bowers & Wilkins High Fidelity Audio System, 3D Sound, 28-kanalers förstärkare på 1820W, 28 st. Bowers & Wilkins högtalare och subwoofer

Elektrokromatiskt panoramatak

Laminerade rutor

Adaptiv High Definition -pixelstälkastare

fullt aktiv HD-pixelhelljus med anti-bländsystem dämpa upp till 5 fordon och 3 andra objekt samtidigt 25600 pixlar strålkastarspolare

Parkeringskamera med 360° visuellt fågelperpektiv med 3D-vy

Klädsel: Ventilrad Nordico (xGx0) och svankstöd framstolar, elmanövrerade 4-vägs



Kuvien autot lisävarustein. Bilarna på bilderna är extrautrustade.

## VOLVO EX60 BUSINESS EDITION VAKIOVARUSTEET / STANDARDUTRUSTNING

### TURVALLISUUS JA LUKITUS / SÄKERHET OCH LÄSNING

Safe Space Technology	Safe Space Technology
BLIS, kuolleen kulman varoitus	Blind Spot Information
CTA, risteävän liikenteen varoitus eteen ja taakse	Cross Traffic Alert
DOA, turvallinen oven avaus	Door Opening Alert
ISA, älykäs nopeusavustin	Intelligent Speed Assist
RCW, takatörmäysvaroitus	Rear Collision Warning
kuljettajan havainnointijärjestelmä	Driver Understanding System
matkustamon tutkajärjestelmä	Occupant Sensing System
törmäysvaroitin automaattisella täysjarrutuksella	kollisionsvarnare med autobroms
jalankulkijan ja polkupyöräilijän havaitsemistoiminto	fortgångar- och cyklistigenkänningsssystem
isojen eläinten havaitsemistoiminto	large animal detection
kaistallapitoavustin	lane keeping stöd
liikennemerkki-informaatio	trafikskyltsinformation
tieltäsuistumisuoja	run-off road skydd
Connected Safety	Connected Safety
IC-turvaverhot ja sivuturvatyyny	IC-krockgardiner och sidokrockkuddar
Kuljettajan ja etumatkustajan turvatyyny	Krockkudde för förarsidan och passagerarsidan
Moniadaptiiviset turvavyöt edessä	Multi-adaptive safety belts (MSLL)
Sähkötoimiset lapsilukot	Elmanövrerade barnsäkra lås
Volvo Guard -hälytin	Volvo Guard alarm
WHIPS-piiskanheiladussuojajärjestelmä etuistuimissa	WHIPS-system i framsätena

### AUDIO, NAVIGOINTI JA YHDISTETTÄVYYS / AUDIO, NAVIGATION OCH CONNECTIVITET

Vaakasuntainen 15" OLED kosketusnäyttö	Horisontell 15" OLED touch färgskärm
Android Auto™	Android Auto™
Apple CarPlay™	Apple CarPlay™
Bose Premium Sound System	Bose Premium Sound System
24-kanavainen 1200W vahvistin	24-kanalers förstärkare på 1200W
21 kpl Bose-kaiutinta ja subwoofer-bassokaiutin	21 st. Bose-högtalare och subwoofer
Volvo Cars Connect*	Volvo Cars Connect*
Google Automotive Services*	Google Automotive Services*
Google Gemini, puheohjaus (ei käytössä suomen kielellä)*	Google Gemini, röststyrning (inte tillgängligt på finska)*
Google Maps, navigointi ja kartat*	Google Maps, navigering och kartor*
Google Play Store, applikaatit*	Google Play Store, applikationer*
Internet-yhteys ja Volvo Cars -sovelluksen mukavuuspalvelut enintään neljäksi vuodeksi	Internetuppkoppling och Fjärrstyrningstjänster genom Volvo Cars appen för bilen upp till fyra år vid leverans av din nya bil
Digitaalinen mittaristo 11.4"	Digital-instrumentpanel 11.4"
Digital Audio Broadcasting (DAB) (ei käytössä Suomessa)	Digital Audio Broadcasting (DAB) (ej tillgängligt i Finland)
Induktiolatausalusta älypuhelimelle keskikonsolissa (15 W)	Induktive laddning för smartphone (15 W)
USB-C -pistoke 4 kpl (kaksi edessä ja kaksi takana)	USB-C -ingång 6 st. (2 st. per sätesrad)

### KULJETTAJAN TUKI / FÖRARSTÖD

Mukautuva vakionopeudensäädin	Adaptiv konstantfarthållare
nopeusrajoitus- ja kaarrenopeusavustimella	med hastighetsbegränsnings- och kurvhastighetsassistent
Pysäköintikamera taakse	Parkeringskamera
Pysäköintitutka eteen ja taakse	Parkeringshjälp fram och bak
Yhden polkimen ajo	One pedal drive

### HUOLTO JA TAKUU / SERVICE OCH GARANTI

Ajoneuvotakuu 3 vuotta / 100 000 km	Nybilsgaranti 3 år / 100 000 km
Akkutakuu 8 vuotta / 160 000 km	Batterigaranti 8 år / 160 000 km
Huoltoväli 40 000 km / 2 vuotta	Service interval 40 000 km / 2 år
Kilometrit / aika, kumpi ensin täyttyy / Kilometer eller tid, beroende på vad som inträffar först	

### SISUSTUS JA MUKAVUUS / INTERIÖR OCH KOMFORT

Alastaittavat takaselkänojat 40/20/40	Fällbara bakre ryggstöd 40/20/40
Digitaalinen avain Plus (älypuhelinavain)	Digital nyckel Plus (phone as key)
avaimeton ajo (sisäänmeno sekä käynnistys)	keyless go (entré och start)
NFC-avainkortti 2 kpl	NFC-nyckelkort 2 st.
ISOFIX-kiinnityskoukut takaistuimen reunapaikoilla	Beredskap för ISOFIX-fästen bak
Panoraamalasikatto	Panoramatak
Aktiivinen tiemelun vaimennus (vastamelutoiminto)	Road Noise Control (RNC)
Sähkösäätöinen ohjauspylväs	Elektriskt justerbar rattposition
Sähkötoimiset etuistuimet	Elmanövrerat förarsäte och passagerarsäte
mekaanisesti säädettävät reisituet	mekanisk dynförlängning i framsätena
kaksisuuntainen ristiseläntuen säätö	svankstöd framstolar, elmanövrerade 2-vägs
Sähkötoimiset takaselkänojat	Elektriskt justerbara baksätetryggstöd
12V sähköpistoke tavaratilassa	12V eluttag i bagagerum
Tavaratilan näkösuoja	Insynsskydd
Tekstiilimatot	Textilmattor
Verhoilu: Nordico (xDx0)	Klädsel: Nordico (xDx0)

### ILMASTOINTI JA LÄMMITYS / KLIMAT

Akuston esilämmitys	Förkonditionering av batteri
Automaattinen kolmivyöhykeilmastointi ECC	Klimatanläggning 3-zons, elektronisk
Edistynyt sisäilman suodatus ja puhdistus	Advanced Air Cleaner
Matkustamon sähköinen lisälämmitin	HVAH, High Voltage Air Heater
Lämmitettävät etuistuimet	Eluppvärmda framsäten
Lämmitettävä ohjauspyörä	Eluppvärmd ratt
Lämmitettävät pyyhkijät	Eluppvärmda vindrutetorkare
Lämmitettävä takaistuin	Eluppvämt baksäte
Lämpöpumppu	Värmepump

### ULKOPUOLI / EXTERIÖR

22 kW laturi	22 kW-laddare
Alumiinivanteet 20" 5-spoke aero	Aluminiumfälgar 20" 5-spoke aero
rengaskoko edessä 235/55R20 ja takana 255/50R20	däck 235/55R20 fram och 255/50R20 bak
Automaattisesti himmenevä sisätaustapeili ja vasen ulkopeili	Automatisk avbländning på innerbackspegel och vänster ytterbackspegel
Iskunvaimentimet	Stötdämpare
Aktiivinen iskunvaimennus FSD ilman elektroniikkaa P6 malleissa	Aktiv stötdämpning utan elektronik i P6-modeller
Four-C sähköisesti säättyvät iskunvaimentimet AWD-malleissa (P10 ja P12)	Four-C elektriskt justerbara stötdämpare i AWD-modeller (P10 och P12)
Kaksisuuntaisen latauksen valmius (V2G, V2H) Volvo latauseman kanssa	Dubbelriktad laddning redo (V2G, V2H) med Volvo laddstation
V2LVolvo adapterin kanssa	V2L med Volvo adapter
Karmittomat ovet	Ramlösa dörrar
Kiiltävän mustat ulkopeilien kotelot	Ytterbackspeglar i blanksvart
Latauskaapeli julkinen Type2/Type2, 3-vaiheinen	Ladningskabel Type2/Type2, 3-fas
Maavalot	Markbelysning
Matrix LED-ajovalot	Matrix LED-stålkastare
automaattiset kaukovalot häikäisynestoaumatiiikalla	automatisk avbländning med anti-bländsystem
LED-päiväajovalot "Thor's hammer"	LED-halvjus "Thor's hammer"
Metalliväri	Metallfråg
Rengaspaineanturit	Däcktryckssensorer
Sadetunnistin	Regnsensor
Sähkötoiminen takaluukku hands free -toiminnolla	Elmanövrerad baklucka med hands free -funktion
Vetokoukku, täysautomaattinen	Dragkrok, helautomatisk

## Verhoilut / Klädslar

Koodi Kod	Sisustus Interiör	Istuimen väri Sätets färg	Sisäkaton väri Innertak	Sisämaton väri Interiör	Sisäkoristus Panelinlägg	Ohjauspyörä Ratt
<b>Plus</b>						
RD00	Nordico	Charcoal	Charcoal	Charcoal	Grey Ash	Charcoal
RD10	Nordico	Cardamom	Charcoal	Charcoal	Grey Ash	Charcoal
WD20	Nordico	Dawn	Dawn	Dark Rubus	Grey Ash	Charcoal/Dawn
RG00	Tuuletettu Nordico	Charcoal	Charcoal	Charcoal	Grey Ash	Charcoal
RG10	Tuuletettu Nordico	Cardamom	Charcoal	Charcoal	Grey Ash	Charcoal
WG20	Tuuletettu Nordico	Dawn	Dawn	Dark Rubus	Grey Ash	Charcoal/Dawn
RC00	Tuuletettu Nappanahka	Charcoal	Charcoal	Charcoal	Grey Ash	Charcoal
RC10	Tuuletettu Nappanahka	Cardmom	Charcoal	Charcoal	Grey Ash	Charcoal
WC20	Tuuletettu Nappanahka	Dawn	Dawn	Dark Rubus	Dark Rubus	Charcoal/Dawn
W3A0	Tailored wool villakangas/ull	Rye	Dawn	Dark Rubus	Dark Rubus	Charcoal/Dawn
<b>Ultra</b>						
RG00	Tuuletettu Nordico	Charcoal	Charcoal	Charcoal	Grey Ash	Charcoal
RG10	Tuuletettu Nordico	Cardamom	Charcoal	Charcoal	Grey Ash	Charcoal
WG20	Tuuletettu Nordico	Dawn	Dawn	Dark Rubus	Grey Ash	Charcoal/Dawn
RC00	Tuuletettu Nappanahka	Charcoal	Charcoal	Charcoal	Grey Ash	Charcoal
RC10	Tuuletettu Nappanahka	Cardmom	Charcoal	Charcoal	Grey Ash	Charcoal
WC20	Tuuletettu Nappanahka	Dawn	Dawn	Dark Rubus	Dark Rubus	Charcoal/Dawn
W3A0	Tailored wool villakangas/ull	Rye	Dawn	Dark Rubus	Dark Rubus	Charcoal/Dawn

## Värit / Färger

### Ulkoväri ilman lisähintaa Färg utan extra kostnad

- 614 Ice White
- 707 Crystal White
- 717 Onyx Black
- 723 Denim Blue
- 740 Vapour Grey
- 743 Sand Dune
- 745 Aurora Silver
- 746 Forest Lake
- 750 Heather bronze\*

\*tuotanto alkaa 26w51



614



707



717



723



740



743



745



746



750

## Vanteet / Fälgar



20" 5-spoke matt/ glossy black diamond cut



21" 5-spoke glossy black/ matt graphite diamond cut



21" 6-spoke matt/ glossy black diamond cut



22" 5-Y-spoke matt black diamond cut



22" 5-Y-spoke matt black

TEHDASASENTEISET VARUSTEPAKETIT/ FABRIKSMONTERAD EXTRA UTRUSTNINGSPAKET		Kokonaishinta	Plus	Ultra
Koodi		Totalpris CO <sub>2</sub> 0 g/km		
<b>P0012</b>	<b>VARUSTEPAKETTI PILOT ASSIST</b>	1 950	0	-
001162	• Pilot Assist, ohjausavustin/ Pilot Assist, styrassistans • Kaistanavaihtoavustin/ Körfältsassistans ja Hätäpysäytysavustin/ Nödstoppassistent			
001083	• Park Pilot Assist			
000139	• Pysäköintikamera 360° lintuperspektiivi 3D-näkymällä/ Parkeringskamera med 360° visuellt fågelperspektiv med 3D-vy			
<b>P0012</b>	<b>VARUSTEPAKETTI PILOT ASSIST</b>	1 450	-	0
001162	• Pilot Assist, ohjausavustin/ Pilot Assist, styrassistans • Kaistanavaihtoavustin/ Körfältsassistans ja/ och Hätäpysäytysavustin/ Nödstoppassistent			
001083	• Park Pilot Assist			

TEHDASASENTEISET LISÄVARUSTEET/ FABRIKSMONTERAD EXTRA UTRUSTNING		Kokonaishinta	Plus	Ultra
Koodi		Totalpris CO <sub>2</sub> 0 g/km		
001291	• Elektronisesti himmennettävä lasikatto/Elektrokromatiskt panoramatak	1 200	0	●
000236	• Laminoidut äänieristelasit (5kpl)/ Laminerade rutor (5st)	600	0	●
000139	• Pysäköintikamera 360° lintuperspektiivi 3D-näkymällä/ Parkeringskamera med 360° visuellt fågelperspektiv med 3D-vy	750	0	●
000179	• Tummennetut lasit (5kpl)/ Tonade rutor (5st)	450	0	0
001338	• Mustat helmakoristelilat/ Dark deco	650	0	0
000668	• Renkaanpaikkaussarja/ Däcktätningssats	170	0	0
<b>ISTUIMET JA VERHOILUT/ SÄTEN OCH KLÄDSEL</b>				
W3A0	• Tailored Wool Blend -villakangas, 2-suuntainen ristiseläntuen säätö/ Tailored Wool Blend ull, svankstöd framstolar, elmanövrerade 2-vägs	1 000	0	V
XGX0	• Tuuletettu Nordico, tuuletetut istuimet edessä, 4-suuntainen ristiseläntuen säätö / Ventilerade Nordico, ventilerade säten fram, svankstöd framstolar, elmanövrerade 4-vägs	900	0	●
XCX0	• Tuuletettu Nappanahka, tuuletetut istuimet edessä, 4-suuntainen ristiseläntuen säätö / Ventilerade Nappaläder, ventilerade säten fram, svankstöd framstolar, elmanövrerade 4-vägs	2 550	0	-
XCX0	• Tuuletettu Nappanahka, tuuletetut istuimet edessä, 4-suuntainen ristiseläntuen säätö/ Ventilerade Nappaläder, ventilerade säten fram, svankstöd framstolar, elmanövrerade 4-vägs	1 550	-	0
000322	• Integroidut lastenistuimet (ei yhdessä verhoilun W3A0 kanssa)/ Bälteskudde integrerad (ej med klädseln W3A0)	330	0	0

<b>VANTEET/ FÄLGAR</b>				
001296	• 21" 5-spoke glossy black/ matt graphite diamond cut alumiinivanteet & 255/45 (etu/fram) ja 265/45 (taka/bak) renkaat/ aluminiumfälgar med däck	900	0	●
001304	• 21" 6-spoke matt/ glossy black diamond cut alumiinivanteet & 255/45 (etu/fram) ja 265/45 (taka/bak) renkaat/ aluminiumfälgar med däck	1 200	0	-
001304	• 21" 6-spoke matt/ glossy black diamond cut alumiinivanteet & 255/45 (etu/fram) ja 265/45 (taka/bak) renkaat/ aluminiumfälgar med däck	300	-	0
001297	• 22" 5-Y spoke matt black diamond cut alumiinivanteet & 255/40 (etu/fram) ja 265/40 (taka/bak) renkaat/ aluminiumfälgar med däck	1 800	0	-
001297	• 22" 5-Y spoke matt black diamond cut alumiinivanteet & 255/40 (etu/fram) ja 265/40 (taka/bak) renkaat/ aluminiumfälgar med däck	900	-	0
001345	• 22" 5-Y spoke matt black alumiinivanteet & 255/40 (etu/fram) ja 265/40 (taka/bak) renkaat/ aluminiumfälgar med däck	2 100	0	-
001345	• 22" 5-Y spoke matt black alumiinivanteet & 255/40 (etu/fram) ja 265/40 (taka/bak) renkaat/ aluminiumfälgar med däck	1 200	-	0

Jälkiasenteiset lisävarusteet saattavat vaikuttaa auton energiankulutukseen ja toimintamatkaan. Lisävarusteet saattavat korvata vakiovarusteita. Kuvan auto lisävarustein.



● = vakiovaruste/ standard utrustning ○ = tehdasasenteinen lisävaruste/ fabriksmonterad extra utrustning v = valinnainen lisävaruste/ valfri extra utrustning - = ei saatavissa/ ej tillgänglig

Tietoa auton tekniikasta ja ominaisuuksista
Kulutus ja toimintamatka
<p>Ilmoitetut energiankulutusarvot ja toimintamatkat on mitattu EU-lainsäädännön määrittelemällä testillä (WLTP) riippum:</p> <p>Mittauksessa saadut arvot ovat tarkoitettu eri automallien väliseen vertailuun ja ne perustuvat keskiwertojaoa jäljittelevään mittaukseen, eikä niillä voida kuvata tarkalleen auton tapauskohtaista kulutusta liikenteessä ajettaessa.</p>
<p>Ajoneuvon lopullinen sertifiointi on kesken, ilmoitettu WLTP-mittauksen mukainen toimintamatka-arvio perustuu valmistajan tekemään alustavaan arvioon ja saattaa muuttua.</p> <p>Uudesta henkilö- ja pakettiautojen kulutuksen ja päästöjen mittaustavasta (WLTP) johtuen autoon valitut varusteet voivat vaikuttaa energiankulutukseen ja toimintamatkaan hinnastossa esitetyistä arvoista poiketen.</p>
<p>Käytännön ajotilanteissa kulutukseen ja toimintamatkaan vaikuttavat muun muassa kuljettajan ajotapa, ajonopeus, ulko- ja sisälämpötila, sähkölämmittimien ja muiden sähkövarusteiden käyttö, ilmastoinnin ja lämmityslaitteen käyttö, esilämmitys ja -viennys, keli- ja ajo-olosuhteet, tieprofiili, ajoneuvon rengastus ja pyörien tuumakoko, rengaspaineet, matkustajien määrä sekä ajoneuvon kuormaus. Tämän vuoksi kulutus ja toimintamatka voivat poiketa merkittävästikin ilmoitetuista WLTP-mittauksen mukaisista arvoista.</p>
<p>Matala lämpötila tai korkea ajonopeus vaikuttavat sähköauton kulutukseen enemmän kuin polttomootoriauton. Talvikäytössä sähköauton kantama jää tyypillisesti huomattavasti keskimääräisiä olosuhteita alhaisemmaksi.</p> <p>Mikäli autolla esimerkiksi ajetaan suurilla ajonopeuksilla, vedetään perävaunua tai sillä ajetaan talviolosuhteissa lyhyitä ajomatkoja, sen kulutus voi olla jopa moninkertainen ilmoitettuun verrattuna.</p>

Sähköautojen ominaisuudet ja tekniikka
<p>Sähköautot sisältävät uutta teknologiaa ja ominaisuuksia, minkä vuoksi niiden käyttöön, toimintaan ja säilytykseen voi liittyä rajoituksia polttomootoriautoon verrattuna. Näitä voivat aiheuttaa esimerkiksi suuri ajonopeus, peräkkäiset lataukset tai käyttö kuumissa tai kylmissä olosuhteissa. Rajoituksia käytetään muun muassa auton tekniikan suojelemiseksi. Automallikohtaiset tiedot ja ohjeet tulee tarkistaa auton käyttöohjeesta ennen ajoneuvon käyttöönottoa.</p>
<p>Sähköautossa energiavarastona käytetyn ajovoima-akun kapasiteetti heikkenee luonnollisen kulumisen johdosta. Akun kapasiteettiin ja kestävyyteen vaikuttavat esimerkiksi ikääntyminen, ajokilometrit ja käyttötapa, pikalataamisen osuus ja akun varausasteen pitäminen täynnä tai tyhjänä pitkiä aikoja.</p>
<p>Ajovoima-akun, sähköisen voimalinjan tai sen yksittäisten komponenttien käyttöikä vuosissa ja ajokilometreissä voi olla koko auton käyttöikää lyhyempi. Niiden kulumiseen vaikuttavat lisäksi kuormittava käyttö haastavissa olosuhteissa sekä auton huoltaminen. Kuormittavaa käyttöä voivat olla esimerkiksi perävaunun vetäminen tai usein toistuva maksimisuurituskyvyn käyttäminen. Haastavia käyttöolosuhteita voivat olla esimerkiksi erityisen kylmät tai lämpimät ajo-olosuhteet. Valmistajan huolto-ohjelman laiminlyönti voi lyhentää merkittävästi auton ja sen osien käyttöikää.</p>

Sähköautojen lataaminen
<p>Toteutuvia latausteho ja -aika voivat vaihdella ilmoitetusta ohjearvosta. Ne riippuvat esimerkiksi käytetystä latauspisteestä ja samaan aikaan ladattavien autojen määrästä, ulkolämpötilasta, auton käytöstä, akun varauksesta ja lämpötilasta sekä peräkkäisten (pika) latausten tiheydestä. Suurin hetkellisesti saavutettava latausteho voi poiketa selvästi keskimääräisestä lataustehosta. Latausteho voi olla akun lämpötilasta johtuen merkittävästi tavanomaista matalampi esimerkiksi Suomen talviolosuhteissa tai lämpimänä kesäpäivänä. Lisäksi auton energiankulutus voi kasvaa, mikäli akun lämpötilaa joudutaan nostamaan tai laskemaan lataukseen soveltuvalle tasolle.</p>
<p>Akun kapasiteetin säilyttämiseksi mahdollisimman hyvänä korkeajänniteakun varaustason ylärajaksi suositellaan 90<span> </span>%. Toimintamatkan maksimoimiseksi on suositeltavaa ladata akku täyteen ennen pidempää matkaa.</p>
<p>Erillisen kotilatausaseman hankinta on suositeltavaa. Autovalmistajan valmistamat tai suosittelemat latauslaitteet on suunniteltu toimimaan optimaalisesti auton kanssa. Latauslaitetta hankittaessa on tärkeää huomioida mahdolliset kiinteistön asettamat rajoitteet auton latausnopeuteen. Saavutettava latausteho voi jäädä auton korkeinta lataustehoa matalammaksi esimerkiksi latausaseman tai kiinteistön sähköliittymän rajoitteiden vuoksi. Kotilatausasemaan liittyviä sähköasennuksia saa tehdä ainoastaan sähköalan ammattilainen.</p>

Auton viihde- ja tietojärjestelmät
<p>Auto sisältää erilaisia viihde- ja tietojärjestelmiä, joihin on mahdollista yhdistää myös matkapuhelin. Auton valmistaja ja maahantuoja eivät vastaa eri valmistajien mobiililaitteiden yhteensopivuudesta auton eri järjestelmien (esimerkiksi digitaalinen avain, Volvo Cars -sovellus ja langaton lataus) kanssa. Puhelimen nopean kehityksen vuoksi järjestelmien yhteensopivuutta kaikkien nykyisten tai tulevien puhelimien kanssa ei voida taata, eikä järjestelmiin välttämättä ole saatavissa päivityksiä tai tukea koko auton elinkaaren ajan.</p>
<p>Avaimeton ajo vaatii digitaalisen avaimen sekä UWB-tuetun älypuhelimen, jotta toimintoa voi käyttää. Sisäänmeno/lukitus vaatii kortin näyttämisen ovenkahvan lukijalle ja käynnistäminen kortin sijoittamisen keskikonsolin kortinlukijaan. NFC (Near Field Communication) on RFID-perusteinen teknologia, joka on sisäänrakennettuna moniin matkapuhelimiin. NFC-tekniikkaa käytetään viemällä puhelin tai mobiililaitte lähelle NFC-tunnistetta. Puhelin reagoi tunnisteeseen automaattisesti ja suorittaa halutun toiminnon. UWB (Ultra-wideband) on tekniikka, jossa puhelin lähettää erittäin korkealla radiotaajuudella olevia lyhyitä pulsseja ympäristöönsä mahdollistaen tarkan kahden laitteen välisen sijainnin paikantamisen lähialueelta. Signaali on tunnistettavissa noin 10 metrin säteellä ajoneuvosta. Ajoneuvo tunnistaa puhelimen lähettämän signaalin, liikkuuko UWB-tuettu matkapuhelin autoa kohti vai poispäin siitä ja avaa/lukitsee ovet automaattisesti. UWB-tuki vaatii, että matkapuhelimen virta on kytketty päälle. Tarkista matkapuhelimesi valmistajalta, tukeeko puhelin NFC- ja/tai UWB-teknologiaa ja onko matkapuhelin yhteensopiva autosi kanssa.</p>
<p>Viihdelaitteet ja näytöt pohjautuvat elektroniikkaan ja tietokoneisiin, joten niissä saattaa olla satunnaisia toimintahäiriöitä tai ne voidaan joutua käynnistämään uudelleen. Sama varuste voi toimia uudessa autossa eri tavalla kuin edellisessä mallissa, lisätietoja saat Volvo-jälleenmyyjältäsi.</p>

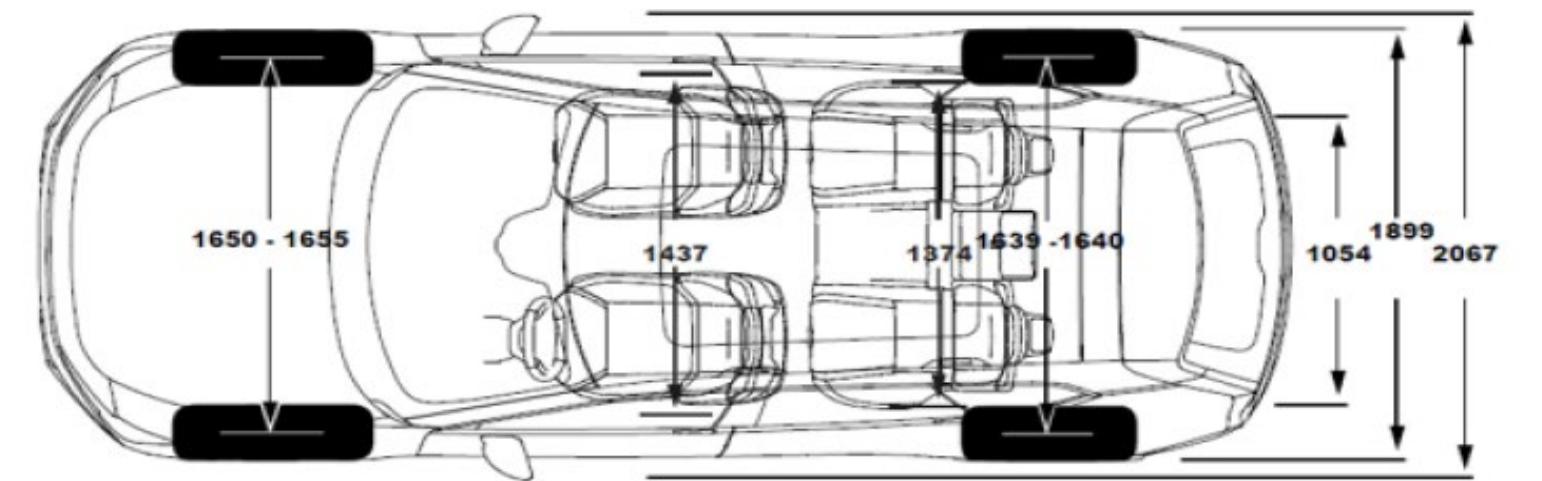
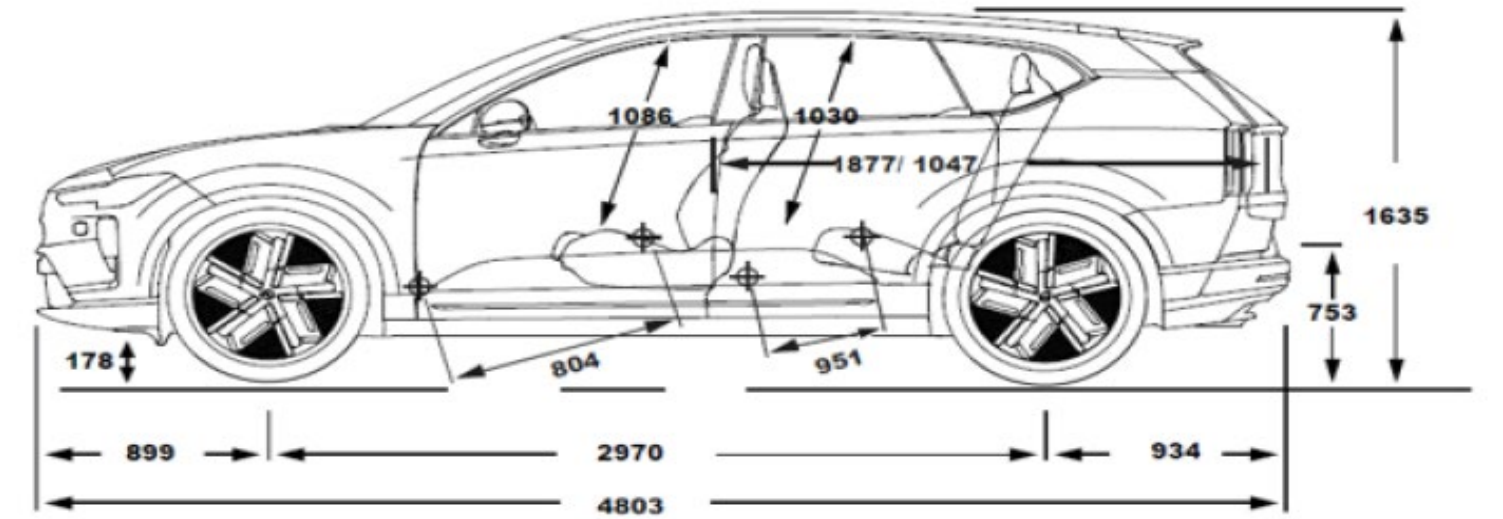
Aktiivisten turvalaitteiden ja kuljettajaa avustavien järjestelmien toiminta
<p>Aktiivisia turvavarusteita ja kuljettajaa avustavia järjestelmiä ovat esimerkiksi automaattinen hätäjarrutusjärjestelmä, kaistallapitovustin, mukautuva vakionopeudensäädin, Pilot Assist, älykäs nopeusavustin ja liikennemerkkien tunnistusjärjestelmä. Nämä järjestelmät lisäävät auton ajomukavuutta ja turvallisuutta sekä pienentävät onnettomuuksien todennäköisyyttä. Järjestelmiin ja niiden ominaisuuksiin kannattaa tutustua huolellisesti. Järjestelmien rooli on kaikissa tilanteissa ainoastaan kuljettajaa avustava, eivätkä ne poista kuljettajan vastuuta auton hallinnasta ja esimerkiksi liikenteen tai liikennemerkkien seurannasta. Sama varuste voi toimia uudessa autossa eri tavalla kuin edellisessä mallissa, lisätietoja saat Volvo-jälleenmyyjältäsi.</p>
<p>Järjestelmien toiminta perustuu muun muassa erilaisiin tutka- ja kamera-antureihin. Niiden toimintaa voivat rajoittaa auton ulkopuoliset tekijät, esimerkiksi tien, tiemerkintöjen tai muun liikenneinfrastruktuurin kunto, sääolosuhteet, kylmä tai kuuma lämpötila, ilman väreily, huono ajokeli tai heikko näkyvyys. Toimivuuden edellytyksenä on, että anturit eivät ole peittyneenä tai huurtuneena ja niiden näkyvyys on esteetön. Esimerkiksi lumisateella, lumen pölytessä tienpinnasta tai kurakelillä antureita voidaan joutua puhdistamaan tuulilasin ja ajovalojen tapaan. Tapauksissa, joissa avustinjärjestelmien toimintahäiriöt johtuvat edellä mainituista tai vastaavista tekijöistä, ei ole kyse auton teknisestä viasta tai puutteesta, vaan väliaikaisesta ulkopuolisen tekijän aiheuttamasta toimintarajoituksesta.</p>
<p>Älykäs nopeusavustin (ISA) on järjestelmä, joka tunnistaa vallitsevan nopeusrajoituksen kameran ja/tai karttatiedon avulla. Ajonopeuden ylittäessä vallitsevan nopeusrajoituksen auto varoittaa kuljettajaa äänimerkillä ja visuaalisella varoituksella. Mikäli ohjausaputoiminto Pilot Assist tai mukautuva vakionopeudensäädin on aktiivituna ja ajoneuvon nopeus ylittää vallitsevan nopeusrajoituksen, säättää ISA automaattisesti ajonopeuden vastaamaan vallitsevaa nopeusrajoitusta. Älykäs nopeusavustin on aktiivinen nopeudesta 20<span> </span>km/h ylöspäin.</p>
<p>Järjestelmät saattavat reagoida poikkeuksellisesti liikenneympäristöön tai muihin ajoneuvoihin esimerkiksi tien kaventuessa tai kaartaessa jyrkästi, tai tietyömaiden poikkeusjärjestelyissä. Auton ilmoittama nopeusrajoitus saattaa ajoittain olla virheellinen. Tämä voi johtua ongelmasta liikennemerkin tunnistamisessa, tai karttapohjan puutteellisesta tai vanhentuneesta tiedosta, kuten kesä- tai talvinopeusrajoituksista.</p>

<p>Järjestelmien oikeanlainen toiminta edellyttää käyttöohjeiden noudattamista sekä auton säännöllistä huoltamista valmistajan Suomeen laatiman huolto-ohjelman mukaisesti. Mikäli antureissa tai niiden kiinnityksessä epäillään vaurioita, antureita irrotetaan tai niille tehdään toimenpiteitä, on ensiarvoisen tärkeää huomioida valmistajan korjausohjeistus. Esimerkiksi tuulilasin vaihdon tai nelipyöräsuuntauksen yhteydessä auton järjestelmät tarvitsevat tyypillisesti kalibroinnin.</p> <p>Antureiden oikeanlainen kohdistaminen on ensiarvoisen tärkeää niiden toiminnan kannalta, joten vauriot on syytä tarkistaa myös pienten kolhujen tai esimerkiksi lumikinokseen osumisen jälkeen.</p>
--

<p>Järjestelmien oikeanlainen toiminta edellyttää käyttöohjeiden noudattamista sekä auton säännöllistä huoltamista valmistajan Suomeen laatiman huolto-ohjelman mukaisesti. Mikäli antureissa tai niiden kiinnityksessä epäillään vaurioita, antureita irrotetaan tai niille tehdään toimenpiteitä, on ensiarvoisen tärkeää huomioida valmistajan korjausohjeistus. Esimerkiksi tuulilasin vaihdon tai nelipyöräsuuntauksen yhteydessä auton järjestelmät tarvitsevat tyypillisesti kalibroinnin.</p> <p>Antureiden oikeanlainen kohdistaminen on ensiarvoisen tärkeää niiden toiminnan kannalta, joten vauriot on syytä tarkistaa myös pienten kolhujen tai esimerkiksi lumikinokseen osumisen jälkeen.</p>
--

## TEKNISET TIEDOT / TEKNISKA DATA

MOOTTORI / MOTOR	P6 Sähkö / EI	P10 Sähkö / EI
Tyyppi / Typ	Takaveto / Bakhjulsdrift 800V	Neliveto / Fyrhjulsdrift 800V
Suurin teho kW/hv / Max effekt, kW/hk	275/374	375/510
Maksimi vääntömomentti Nm / Max vridmoment Nm	480	710
KORKEAJÄNNITEAKUSTO / HÖGSPÄNNINGSBATTERI		
Akkukemia / Batterikemi	NMC	NMC
Ajoakun kokonaiskapasiteetti kWh / Nominal kapacitet kWh	83	95
Ajoakun käyttökapasiteetti kWh / Användbar kapacitet kWh	80	91
Sisäinen laturi (OBC), teho kW (3-vaiheinen) / On-board charger, kraft kW (3-fas)	22	22
Teoreettinen pikalatausaika / Teoretisk snabbladdningstid:		
10-80 % 400 kW	-	noin 16 min
10-80 % 300 kW	noin 18 min	noin 18 min
10-80 % 150 kW	noin 26 min	noin 28 min
Ajoneuvo tukee pikalatausta maksimissaan 350 kW (P6) ja 370 kW (P10 & P12). 400V vastaavat tehot ovat 120kW ja 150kW		
OHJAUS / STYRNING		
Kääntöympyrä / Vänddiameter	11,3	11,3
SUORITYSKYKY / PRESTANDA		
Huippunopeus km/h / Topphastighet km/t	180	180
Kiihtyvyys 0-100 km/h / Acceleration 0-100 km/h	5,9	4,6
WLTP-MITTAUKSEN MUKAISET ARVOT / WLTP-DATA		
Maailmanlaajuisesti yhtenäistetyn testimenetelmän (WLTP) mukaisesti määritetty keskipakitus kWh/100 km	14,7	15,7
Maailmanlaajuisesti yhtenäistetyn testimenetelmän (WLTP) mukaisesti määritetty toimintamatka km	620	660
HUOLTOVÄLI / SERVICEINTERVALL		
Kilometrit / aika (kk), kumpi ensin täyttyy / Kilometer / tid (m), det som kommer först	40 000 / 24	40 000 / 24
TAVARATILAN TILAVUUS / BAGAGE UTRYMMET		
Litraa / Liter	523 + 52 (edessä / fram)	523 + 52 (edessä / fram)
MASSAT / VIKTER		
Omamassa kg / Egenvikt kg	2190	2350
Kokonaismassa kg / Totalvikt kg	2650	2810
MAAVARA 1:LLÄ HENKILÖLLÄ / MARKFRIGÅNG		
Mm	178	178
MINIMI VANNEKOKO / MINIMUM FÄLGSTORLEK		
Tuumaa / Tum	20"	20"
SUURIN SALLITTU PERÄVAUNUMASSA / STÖRSTA TILLÄTNA SLÄPVAGNSMASSA		
Jarruin / Med bromsar	2000	2400
Jarruita / Utan bromsar	750	750



**V O L V O**

Pidätämme oikeuden tuote- ja hintamuutoksiin.  
Vi förbehåller rätt till produkt - och prisförändringar.  
Hintoihin lisätään toimituskulut/Leveranskostnad tillkommer

VOLVOCARS.FI  
Volvo Car Finland Oy Ab  
Salmisaarenaukio 1  
00180 Helsinki